

**ФОРЭНЕРГО**  
производственное объединение



**FORENERGO**  
Industrial group

Отраслевой каталог  
серийно выпускаемых  
изделий

**2023**

# Изоляторы для современных ВЛ



**ИННОВАЦИИ  
И ВЫСОКОЕ КАЧЕСТВО  
ДЛЯ ЭНЕРГЕТИКИ С 1998 ГОДА**



**ЮМЭК** завод стеклянных  
ИЗОЛЯТОРОВ

ПРОИЗВОДСТВО  
ВЫСОКОВОЛЬТНЫХ ИЗОЛЯТОРОВ  
**INSTA** PRODUCTION OF  
HIGH-VOLTAGE INSULATORS

**VOLTA**



**ЮМЭК** завод стеклянных  
ИЗОЛЯТОРОВ

**Volta**

# ИЗОЛЯТОРЫ

Каталог  
серийно выпускаемых изделий

**ФОРЭНЕРГО**  
производственное объединение



**FORENERGO**<sup>®</sup>  
i n d u s t r i a l   g r o u p

<b>ООО ПО «ФОРЭНЕРГО» ИСТОРИЯ, ДОСТИЖЕНИЯ, СПЕЦИАЛИЗАЦИЯ</b> .....	<b>5</b>
<b>ИЗОЛЯТОРЫ ЛИНЕЙНЫЕ ШТЫРЕВЫЕ</b> .....	<b>15</b>
Преимущества штыревых полимерных изоляторов .....	16
Изоляторы линейные штыревые полимерные типа ЛШП.....	17
Изоляторы линейные штыревые полимерные типа ШПФ.....	18
Изоляторы линейные штыревые стеклянные типа ШС ЕД и ШС УД .....	19
Изолятор линейный штыревой стеклянный типа ШС на напряжение 20 кВ .....	21
Изоляторы линейные штыревые фарфоровые ШФ-20Г И ШФ-20Г1 .....	22
Изолятор линейный штыревой фарфоровый ШФ-35В.....	23
Изолятор линейный штыревой полимерный ТФ 20П .....	24
Колпачки типа «К» и «КП» для штыревых изоляторов .....	24
<b>ИЗОЛЯТОРЫ ОПОРНЫЕ ЛИНЕЙНЫЕ</b> .....	<b>25</b>
Преимущества опорных линейных изоляторов типа ОЛФ и ОЛСК.....	26
Изоляторы опорные линейные на напряжение 6-10 кВ типа ОЛСК .....	27
Изоляторы опорные линейные на напряжение 6-10 кВ типа ОЛСК .....	28
Изоляторы опорные линейные на напряжение 20 кВ типа ОЛСК .....	29
Изоляторы опорные линейные на напряжение 20 кВ типа ОЛСК .....	30
Изоляторы опорные линейные на напряжение 35 кВ типа ОЛСК .....	31
Птицезащитный линейный опорный изолятор-разрядник на напряжение 10 кВ.....	32
Птицезащитный линейный опорный изолятор-разрядник на напряжение 10 кВ.....	33
Изоляторы опорные линейные фарфоровые типа ОЛФ на напряжение 6-10 кВ .....	34
<b>ИЗОЛИРУЮЩИЕ ТРАВЕРСЫ ВЫСОКОЙ ЗАВОДСКОЙ ГОТОВНОСТИ</b> .....	<b>35</b>
Преимущества применения полимерных изолирующих траверс.....	36
Траверсы веерные изолирующие трехфазные типа ТВИ на напряжение 6-35 кВ.....	37
Траверсы изолирующие полимерные консольные с тягой поворотные на напряжение 35 кВ .....	39
Траверсы изолирующие полимерные консольные с тягой поворотные на напряжение 110 кВ .....	40
Траверсы изолирующие полимерные фиксированные на напряжение 110 кВ .....	41
Траверсы изолирующие полимерные фиксированные на напряжение 220 кВ .....	42
<b>ИЗОЛЯТОРЫ ЛИНЕЙНЫЕ ПОДВЕСНЫЕ СТЕКЛЯННЫЕ</b> .....	<b>43</b>
Изоляторы линейные подвесные стеклянные тарельчатые типа ПС.....	46
Изоляторы линейные подвесные стеклянные тарельчатые двукрылые типа ПСД.....	47
Изоляторы линейные подвесные стеклянные тарельчатые с увеличенным вылетом ребра типа ПСВ .....	48
Изоляторы линейные подвесные стеклянные тарельчатые с аэродинамическим профилем изоляцияционной детали .....	49
Изоляторы линейные подвесные стеклянные тарельчатые с гидрофобным покрытием .....	50
Стеклополимерные изоляторы с кремнийорганической оболочкой.....	51
Изоляторы линейные подвесные стеклянные тарельчатые типа ПС с пониженным уровнем радиопомех.....	53
Изоляторы линейные подвесные стеклянные тарельчатые с увеличенным вылетом ребра типа ПСВ с пониженным уровнем радиопомех.....	54
Изоляторы линейные подвесные стеклянные тарельчатые с аэродинамическим профилем изоляцияционной детали с пониженным уровнем радиопомех.....	55
Изоляторы линейные подвесные стеклянные тарельчатые двукрылые типа ПСД с пониженным уровнем радиопомех.....	56
<b>ИЗОЛЯТОРЫ ЛИНЕЙНЫЕ ПОДВЕСНЫЕ ПОЛИМЕРНЫЕ</b> .....	<b>57</b>
Изоляторы линейные подвесные полимерные на напряжение 10 кВ типа ЛК 70/10-И, ЛК 120/10-И, ЛК 70/10-ИС, ЛК 120/10-ИС.....	60
Изоляторы линейные подвесные полимерные на напряжение 10 кВ типа ЛКД 70/10-И, ЛКД 120/10-И, ЛКД 70/10-ИС, ЛКД 120/10-ИС .....	61
Изоляторы линейные подвесные полимерные на напряжение 20 кВ типа ЛК 70/20-И, ЛК 120/20-И, ЛК 70/20-ИС, ЛК 120/20-ИС .....	62
Изоляторы линейные подвесные полимерные на напряжение 20 кВ типа ЛКД 70/20-И, ЛКД 120/20-И, ЛКД 70/20-ИС, ЛКД 120/20-ИС.....	63
Изоляторы линейные подвесные полимерные на напряжение 35 кВ типа ЛК 70/35-И, ЛК 120/35-И, ЛК 70/35-ИС, ЛК 120/35-ИС .....	64
Изоляторы линейные подвесные полимерные на напряжение 35 кВ типа ЛКД 70/35-И, ЛКД 120/35-И, ЛКД 70/35-ИС, ЛКД 120/35-ИС.....	65
Изоляторы линейные подвесные полимерные на напряжение 110 кВ типа ЛК 70/110-И, ЛК 120/110-И.....	66

Изоляторы линейные подвесные полимерные повышенной надежности на напряжение 110 кВ типа ЛК 70/110-ИД, ЛК 120/110-ИД, ЛК 160/110-И.....	67
Изоляторы линейные подвесные полимерные на напряжение 150 кВ типа ЛК 70/150-И, ЛК 120/150-И.....	68
Изоляторы линейные подвесные полимерные повышенной надежности на напряжение 150 кВ типа ЛК 70/150-ИД, ЛК 120/150-ИД, ЛК 160/150-И.....	69
Изоляторы линейные подвесные полимерные на напряжение 220 кВ типа ЛК 70/220-И, ЛК 120/220-И.....	70
Изоляторы линейные подвесные полимерные повышенной надежности на напряжение 220 кВ типа ЛК 70/220-ИД, ЛК 120/220-ИД, ЛК 160/220-И.....	71
Изоляторы линейные подвесные полимерные на напряжение 330 кВ типа ЛК 70/330-И, ЛК 120/330-И, ЛК 160/330-И.....	72
Изоляторы линейные подвесные полимерные на напряжение 500 кВ типа ЛК 120/500-И, ЛК 160/500-И, ЛК 210/500-И.....	73
Изоляторы линейные подвесные полимерные на напряжение 110 кВ типа ЛК 70/110-ИУ, ЛК 120/110-ИУ, ЛК 160/110-ИУ.....	74
Изоляторы линейные подвесные полимерные на напряжение 150 кВ типа ЛК 70/150-ИУ, ЛК 120/150-ИУ, ЛК 160/150-ИУ.....	75
Изоляторы линейные подвесные полимерные на напряжение 220 кВ типа ЛК 70/220-ИУ, ЛК 120/220-ИУ, ЛК 160/220-ИУ.....	76
Изоляторы линейные подвесные полимерные повышенной надежности на напряжение 110 кВ типа ЛК 70/110-ДУ, ЛК 120/110-ДУ.....	77
Изоляторы линейные подвесные полимерные повышенной надежности на напряжение 150 кВ типа ЛК 70/150-ДУ, ЛК 120/150-ДУ.....	78
Изоляторы линейные подвесные полимерные повышенной надежности на напряжение 220 кВ типа ЛК 70/220-ДУ, ЛК 120/220-ДУ.....	79
Изоляторы линейные подвесные полимерные на напряжение 110 кВ типа ЛКМ 70/110 и ЛКМ 120/110.....	80
Изоляторы линейные подвесные полимерные на напряжение 220 кВ типа ЛКМ 70/220 и ЛКМ 120/220.....	81
Изоляторы линейные подвесные полимерные для районов с особой степенью загрязнения и высокой грозовой активностью на напряжение 10-35 кВ типа ЛК 70(120)/10(20)-ИГ.....	82
Изоляторы линейные подвесные полимерные для районов с особой степенью загрязнения и высокой грозовой активностью на напряжение 110-220 кВ типа ЛК 70(120) /110(150, 220)-ИГ.....	83
Изоляторы линейные подвесные полимерные для районов с особой степенью загрязнения и высокой грозовой активностью на напряжение 110-220 кВ типа ЛК 70(120)/110(150, 220)-ГУ.....	84
Изоляторы для крепления грозотроса типа ЛКГ 70(120).....	85
Изоляторы линейные подвесные полимерные птицевезащищенные на напряжение 10-35 кВ и 110-220 кВ типа ЛКП 70(120)/10(20, 35)-И(ИГ) и ЛКП 70(120) /110(150, 220)-И(ИГ).....	86
Изоляторы линейные натяжные полимерные птицевезащищенные на напряжение 10-35 кВ типа ЛКПн.....	88
<b>РАСПОРКИ МЕЖФАЗНЫЕ ИЗОЛИРУЮЩИЕ.....</b>	<b>89</b>
Преимущества межфазных изолирующих распорок производства ООО «ИНСТА».....	90
Распорки межфазные изолирующие типа РМИ на напряжение 10-35 кВ.....	91
Распорки межфазные изолирующие типа РМИ на напряжение 10-35 кВ.....	92
Распорки межфазные изолирующие типа РМИ на напряжение 110-220 кВ.....	93
Распорки межфазные изолирующие типа РМИД на напряжение 10-35 кВ.....	94
Распорки межфазные изолирующие типа РМИД на напряжение 110-220 кВ.....	95
Распорки межфазные изолирующие типа РМИД на напряжение 330 и 500 кВ.....	96
<b>ИЗОЛЯТОРЫ ОПОРНЫЕ И ПРОХОДНЫЕ.....</b>	<b>97</b>
Преимущества полимерных опорных изоляторов повышенной надежности производства ООО «ИНСТА».....	98
Изоляторы опорные полимерные на напряжение 3 кВ типа ОСК-16-3-4.....	99
Изоляторы опорные полимерные на напряжение 10 кВ типа ОСК 3-10-2.....	100
Изоляторы опорные полимерные на напряжение 10 кВ типа ОСК 4-10, ОСК 6-10.....	101
Изоляторы опорные полимерные на напряжение 10 кВ типа ОСК 20-10-4.....	102
Изоляторы опорные полимерные на напряжение 10 кВ типа ОСК 20-10-А-4, ОСК 20-10-Б-4, ОСК 20-10-В-4.....	103
Изоляторы опорные полимерные на напряжение 10 кВ типа ОСК 8-10-1.....	104
Изоляторы опорные полимерные на напряжение 20 кВ типа ОСК 4-20-А-2.....	106
Изоляторы опорные полимерные на напряжение 20 кВ типа ОСК 10-20-А-2, ОСК 20-20-А-2.....	107
Изоляторы опорные полимерные на напряжение 20 кВ типа ОСК 16-20-4 и ОСК 20-20-4.....	108
Изоляторы опорные полимерные на напряжение 20 кВ типа ОСК 16-20-А-4.....	109
Изоляторы опорные полимерные на напряжение 35 кВ типа ОСК 3-35.....	110
Изоляторы опорные полимерные на напряжение 35 кВ типа ОСК 8-35, ОСК 10-35, ОСК 12,5-35.....	111
Изоляторы опорные полимерные на напряжение 35 кВ типа ОСК 8-35, ОСК 10-35.....	113

Изоляторы опорные полимерные на напряжение 35 кВ типа ОСК 12,5-35, ОСК 16-35.....	114
Изоляторы опорные полимерные на напряжение 110 кВ типа ОСК 6-110, ОСК 8-110, ОСК 10-110, ОСК 12,5-110 .....	115
Изоляторы опорные полимерные на напряжение 150 кВ типа ОСК 8-150, ОСК 10-150.....	118
Изоляторы опорные полимерные на напряжение 220 кВ типа ОСК 6-220, ОСК 8-220.....	119
Изоляторы опорные ребристые полимерные на напряжение 10 кВ типа ОПК .....	120
Изоляторы опорные ребристые полимерные на напряжение 10 кВ типа ИОРП-10.....	121
Изоляторы опорные ребристые полимерные на напряжение 10 кВ типа ИО8П 120/10 .....	122
Изоляторы опорные ребристые полимерные на напряжение 10 кВ типа ИО8П-130/10 .....	123
Изолятор опорный ребристый ИОРП-1-2,5 УЗ.....	125
Изолятор опорный ребристый 2820 П.....	125
Изоляторы проходные полимерные на напряжение 10 кВ типа ИПК-10 .....	126
<b>ОПОРЫ ШИННЫЕ.....</b>	<b>127</b>
Опоры шинные для гибкой ошиновки на напряжение 10-35 кВ .....	129
Опоры шинные для гибкой ошиновки на напряжение 110-220 кВ.....	131
Опоры шинные для жесткой ошиновки с горизонтальным расположением шин напряжение 10-35 кВ .....	133
Опоры шинные для жесткой ошиновки с горизонтальным расположением шин напряжение 110-220 кВ.....	136
Опоры шинные для жесткой ошиновки с вертикальным расположением шин напряжение 10-35 кВ.....	139
Опоры шинные для жесткой ошиновки с вертикальным расположением шин напряжение 110-220 кВ.....	142
Опоры шинные для жесткой ошиновки с коробчатыми шинами на напряжение 10-35 кВ.....	145
Опоры шинные для жесткой ошиновки с коробчатыми шинами на напряжение 110-220 кВ.....	147
<b>ИЗОЛЯТОРЫ ОПОРНЫЕ СТЕРЖНЕВЫЕ ФАРФОРОВЫЕ.....</b>	<b>149</b>
Изоляторы опорные стержневые фарфоровые типа ИОС-10 .....	151
Изоляторы опорные стержневые фарфоровые типа ИОС-20.....	152
Изоляторы опорные стержневые фарфоровые типа ИОС-35 .....	153
Изоляторы опорные стержневые фарфоровые типа ИОС-110 .....	154
<b>РЕФЕРЕНС-ЛИСТ ПО «ФОРЭНЕРГО».....</b>	<b>155</b>

# ООО ПО «ФОРЭНЕРГО» ИСТОРИЯ, ДОСТИЖЕНИЯ, СПЕЦИАЛИЗАЦИЯ



ООО ПО «ФОРЭНЕРГО» осуществляет координацию научно-технической и производственной деятельности ведущих предприятий арматурно-изоляторной подотрасли России. В настоящее время ПО «ФОРЭНЕРГО» объединяет 15 профильных компаний и сотрудничает с проектными, строительными и эксплуатирующими организациями на объектах всех классов напряжения. Численность персонала — более 1 300 человек. В серийном производстве освоено более 13 000 изделий для линий электропередачи и подстанций. Осуществляются поставки продукции во все энергосистемы ПАО «Россети», а также 29 стран ближнего и дальнего зарубежья.

**Кредо предприятия – только передовые решения для самых современных ВЛ!**

## Основные производственные предприятия



**ЮМЭК** завод стеклянных  
ИЗОЛЯТОРОВ



**ЗАВОД  
ВЫСОКОВОЛЬТНОЙ  
АРМАТУРЫ**



**Volta**

## История создания

**1998 г.** Производственное объединение начинает свою историю.

В этом году в Москве было создано ЗАО Научно-производственное предприятие «ЭККОВОД» для разработок и организации производства различного оборудования производственно-технического назначения для нужд предприятий энергетики и коммунального хозяйства.

Первыми заказчиками стали подразделения ОАО «МОСЭНЕРГО», ГУП «МОСВОДОКАНАЛ», ГП «МОСГАЗ».

Управленческий и инженерный костяк ЗАО НПО «ЭККОВОД» составили выходцы из предприятий военно-промышленного комплекса страны, принимавшие непосредственное участие в разработке и производстве систем вооружения, до сих пор конкурентоспособных на мировом рынке.

В этом же году в городе Южноуральске было создано ЗАО «Южноуральская изоляторная компания» для организации комплексных поставок электросетевого оборудования для нужд предприятий энергетики России, СНГ и стран Балтии.

Работа на одних рынках и одинаковые подходы к построению бизнеса позволили руководству обеих компаний с 2000 года объединить усилия в области создания отечественных предприятий по производству арматуры и изоляторов, для координации научно-технической и производственной деятельности которых в 2009 г. юридически оформляется ЗАО ПО «ФОРЭНЕРГО», кредо которого с момента основания и по сей день — только передовые решения для самых современных ВЛ!

## Достижения

ПО «ФОРЭНЕРГО», а также ООО «МЗВА», ООО «ИНСТА», АО «ЮМЭК» являются дипломантами многих отечественных и международных выставок. Успехи в области инноваций отмечены на главной отраслевой выставке «Электрические сети России».

**2005 г.** — «МЗВА» — золотая медаль за освоение в производстве отечественной арматуры для ВЛИ 0,4 кВ с СИП.

**2007 г.** — «ИНСТА» — серебряная медаль за освоение в производстве полимерных изоляторов третьего поколения повышенной надёжности.

**2009 г.** — «ЮМЭК» — 3 место в номинации «Воздушные и кабельные линии электропередачи» за ввод в эксплуатацию нового отечественного завода по производству подвесных стеклянных изоляторов.

**2011 г.** — ПО «ФОРЭНЕРГО» — 1 место в номинации «Стратегический союз» за эффективное объединение научно-технического и производственного потенциала ведущих предприятий арматурно-изоляторной подотрасли России.

**2012 г.** — ПО «ФОРЭНЕРГО» — 1 место в номинации «Воздушные и кабельные линии электропередачи» за разработку и внедрение изолирующих траверс для компактных ВЛ на напряжение до 220 кВ.

**2013 г.** — ПО «ФОРЭНЕРГО» — 2 место и серебряная медаль за разработку и внедрение системы защиты птиц на ВЛ.

**2014 г.** — ПО «ФОРЭНЕРГО» — 1 место и золотая медаль за разработку и внедрение в производство комплекта линейной арматуры для проводов с защитной изолирующей оболочкой на напряжение 110 кВ.

**2015 г.** — «МЗВА» — 1 место и золотая медаль за разработку, изготовление и активное внедрение всего комплекса линейной арматуры для самонесущих изолированных и защищенных проводов ВЛ 0,4-110 кВ в рамках реализации программы импортозамещения продукции.

**2016 г.** — «ЮМЭК» — 1 место и золотая медаль в номинации «Воздушные и кабельные линии электропередачи» за разработку, изготовление и внедрение линейки штыревых изоляторов на напряжение 10-20 кВ, выполненных из закаленного стекла, с повышенными электрическими и термомеханическими характеристиками.

**2017 г.** — «ИНСТА» — 1 место и золотая медаль за разработку, освоение в серийном производстве и внедрение инновационных одномодульных межфазных распорок повышенной надёжности и долговечности для ВЛ напряжением 10-220 кВ.

**2022 г.** — «МЗВА» и «ИНСТА» — первые места и золотые медали за победу в конкурсе перспективных разработок для ВЛ. «МЗВА» — за создание и освоение в серийном производстве пневматического гасителя вибрации проводов типа ГВПБ. «ИНСТА» — за разработку полимерных изоляторов 4 поколения повышенной надёжности типа ЛКМ, оснащённых индикаторами технического состояния. Кроме того, данные разработки в этом же году отмечены золотыми медалями Ассоциации изобретателей Белграда в рамках 64-й Международной технической ярмарки «International Technical Fair».





## **АО «ЮМЭК»**

457040, Челябинская обл., г. Южноуральск, ул. Строителей, д. 1Б  
тел.: (35134) 4-61-14, 4-16-16, 4-05-33  
e-mail: [umek@umek.su](mailto:umek@umek.su)  
[www.umek.su](http://www.umek.su)

## **РЕГИОНАЛЬНЫЕ ПРЕДСТАВИТЕЛЬСТВА АО «ЮМЭК»:**

**ООО «ФОРЭНЕРГО-ТРЕЙД»** — Центральный, Южный, Северо-Западный, а также Северо-Кавказский и Приволжский (в составе Республики Марий Эл, Нижегородской и Пензенской областей) федеральные округа.

Телефон: (495) 780-51-65 (многоканальный). Адрес: 111398, г. Москва, улица Лазо, д. 9.

Сайт: [www.forenergy-trade.ru](http://www.forenergy-trade.ru)

**ООО «ФОРЭНЕРГО-ЮИК»** — Дальневосточный, Сибирский, Уральский, Приволжский (в составе Республики Башкортостан, Республики Мордовия, Республики Татарстан, Удмуртской Республики, Чувашской Республики, Кировской области, Оренбургской области, Пермского края, Самарской области, Саратовской области, Ульяновской области) федеральные округа.

Телефон: (35134) 4-22-44 (многоканальный). Адрес: 457040, Челябинская обл., г. Южноуральск, ул. Заводская, д. 3.

Сайт: [www.uik.ru](http://www.uik.ru)

**АО «ЮМЭК»** серийно выпускает всю наиболее применяемую энергетиками линейку стеклянных изоляторов в количестве 4 млн шт. изоляторов в год. Завод оснащен современным оборудованием ведущих мировых производителей специализированных технологических линий для стекольной промышленности.

В настоящее время объём выпуска продукции АО «ЮМЭК» составляет 10% от мирового годового выпуска подвесных стеклянных изоляторов.

Продукция завода поставляется в 29 стран мира.

**Изоляторы «ЮМЭК» — это отечественная продукция мирового уровня!**



## КАЧЕСТВО ПРОДУКЦИИ



Сертификаты ГОСТ-Р



Сертификат РС ФЖТ



Сертификат ISO 9001: 2015

Высокое качество продукции завода подтверждено испытаниями, проведенными в независимых испытательных центрах: ФГУП «ВЭИ им. Ленина» (г. Москва, Россия), «КЕМА» (г. Арнем, Нидерланды) и «VEIKI-VNL» (Венгрия). Изоляторы «ЮМЭК» аттестованы на соответствие техническим требованиям ПАО «ФСК ЕЭС» и ПАО «Россети», сертифицированы в системе ГОСТ-Р и системе сертификации на федеральном железнодорожном транспорте. В 2011 году органом сертификации TUV SUD Management Service GmbH (Германия) система менеджмента качества завода сертифицирована на соответствие международному стандарту ISO 9001-2015.

## ИСПЫТАТЕЛЬНЫЙ ЦЕНТР



Испытательный центр оснащен современным испытательным оборудованием и инструментом, позволяющими производить все необходимые испытания изоляторов по стандартам:

**межгосударственным:**

ГОСТ 6490,  
 ГОСТ 30284,  
 ГОСТ 1232,  
 ГОСТ 8608,  
 ГОСТ 28856,  
 ГОСТ 26196,  
 ГОСТ 26093.

**национальным:**

ГОСТ Р 51097,  
 ГОСТ Р 52082,  
 ГОСТ Р 52034,  
 ГОСТ Р 52725,  
 ГОСТ Р 55187,  
 ГОСТ Р 55189.

**международным:**

IEC 60383,  
 IEC 60437,  
 IEC 61211,  
 IEC 60797,  
 IEC 61284,  
 IEC 60797,  
 IEC 60099-4,  
 IEC 60137,  
 ANSI/NEMA-C29.1,  
 ANSI/NEMA-C29.2.



Испытательный центр завода аттестован в национальной системе «Росаккредитация» на проведение работ в соответствии с областью аккредитации, национальными и международными стандартами.



**ЗАВОД  
ВЫСОКОВОЛЬТНОЙ  
АРМАТУРЫ**



### **ООО «МЗВА-ЧЭМЗ»**

Адрес: 111398, г. Москва, улица Лазо, д. 9

Тел./факс: +7 (495) 305-58-73

E-mail: zakaz@mzva.ru

www.mzva.ru

### **РЕГИОНАЛЬНЫЕ ПРЕДСТАВИТЕЛЬСТВА ООО «МЗВА-ЧЭМЗ»:**

**ООО «ФОРЭНЕРГО-ТРЕЙД»** — Центральный, Южный, Северо-Западный, а также Северо-Кавказский и Приволжский (в составе Республики Марий Эл, Нижегородской и Пензенской областей) федеральные округа.

Телефон: (495) 780-51-65 (многоканальный). Адрес: 111398, г. Москва, улица Лазо, д. 9.

Сайт: [www.forenergy-trade.ru](http://www.forenergy-trade.ru)

**ООО «ФОРЭНЕРГО-ЮИК»** — Дальневосточный, Сибирский, Уральский, Приволжский (в составе Республики Башкортостан, Республики Мордовия, Республики Татарстан, Удмуртской Республики, Чувашской Республики, Кировской области, Оренбургской области, Пермского края, Самарской области, Саратовской области, Ульяновской области) федеральные округа.

Телефон: (35134) 4-22-44 (многоканальный). Адрес: 457040, Челябинская обл., г. Южноуральск, ул. Заводская, д. 3.

Сайт: [www.uik.ru](http://www.uik.ru)

**ООО «МЗВА-ЧЭМЗ»** занимается разработкой и производством линейной и подстанционной арматуры для объектов 0,4-1150 кВ. Предприятие производит более 7500 номенклатурных позиций следующей продукции:

- арматура для воздушных линий электропередачи: сцепная, поддерживающая, натяжная, соединительная, контактная, защитная, спиральная;
- арматура для ВЛИ 0,4 кВ с самонесущими изолированными проводами СИП-2, СИП-4 и ВЛЗ 6-35 кВ с защищенными проводами СИП-3, ПЗВ и ПЗВГ;
- страховочные системы для обеспечения безопасного производства работ на высоте;
- устройства птице- и грозозащиты ВЛ.

Завод занимает первое место по объёму товарного выпуска среди российских производителей линейной арматуры.

**ООО «МЗВА-ЧЭМЗ» — ведущий отечественный производитель линейной арматуры для линий электропередачи всех классов напряжения!**



# ЗАВОД ВЫСОКОВОЛЬТНОЙ АРМАТУРЫ

## КАЧЕСТВО ПРОДУКЦИИ



Сертификаты ГОСТ-Р



Сертификат ISO 9001: 2015



Сертификаты системы экологического менеджмента и системы менеджмента безопасности труда

Выпускаемая продукция хорошо зарекомендовала себя на внутреннем и внешнем рынках. Осуществляются поставки в Беларусь, Казахстан, Азербайджан, Узбекистан, другие страны СНГ и Балтии. В России с применением продукции ООО «МЗВА-ЧЭМЗ» построено большое количество наиболее ответственных объектов энергетики.

Система менеджмента качества завода сертифицирована на соответствие требованиям международного стандарта ISO 9001-2015. Новые изделия проходят сертификацию в системе ГОСТ-Р.

Все серийно выпускаемые изделия аттестованы на соответствие техническим требованиям ПАО «Россети» и ПАО «ФСК ЕЭС». Арматура для СИП 0,4 кВ производства ООО «МЗВА-ЧЭМЗ» первой на российском рынке была аттестована на соответствие техническим требованиям ПАО «Россети».

## ИСПЫТАТЕЛЬНЫЙ ЦЕНТР

Испытательный Центр высоковольтных изоляторов и линейной арматуры «МЗВА-ЧЭМЗ» сегодня является крупнейшим отраслевым испытательным центром, имеющим с 2013 года аттестацию Федеральной службы по аккредитации и является единственным специализированным аккредитованным испытательным центром по многим видам испытаний в заявленной области аккредитации.



Испытательный центр оснащен современным испытательным оборудованием и инструментом, позволяющими производить испытания арматуры по стандартам:

- | <b>межгосударственным:</b> | <b>национальным:</b> | <b>международным:</b>  |
|----------------------------|----------------------|------------------------|
| ГОСТ 12177,                | ГОСТ Р 51155,        | IEC 60793,             |
| ГОСТ 12393,                | ГОСТ Р 51853,        | IEC 60794,             |
| ГОСТ 31946,                | ГОСТ Р 52082,        | IEC 60811,             |
| ГОСТ 27893,                | ГОСТ Р 52266,        | IEC 61089,             |
| ГОСТ 6490,                 | ГОСТ Р 52725,        | IEC 61284,             |
| ГОСТ 17441,                | ГОСТ Р 52034,        | IEC 61394,             |
| ГОСТ 28856,                | ГОСТ Р 55187;        | IEC 61395;             |
| ГОСТ 1232,                 | ГОСТ Р 9.316.        | IEC 61897,             |
| ГОСТ 8608,                 |                      | IEC 61854,             |
| ГОСТ 9.308,                |                      | IEC 60099-4,           |
| ГОСТ 28202,                |                      | IEC 60137,             |
| ГОСТ 16962,                |                      | DIN EN 60068-2-11,     |
| ГОСТ 30630.2.1,            |                      | BS EN 50483 (CENELEC). |
| ГОСТ 9.302,                |                      |                        |
| ГОСТ 9.707,                |                      |                        |
| ГОСТ 9.708.                |                      |                        |





## ООО «ИНСТА»

Адрес: 111398, г. Москва, улица Лазо, д. 9  
Тел./факс: +7 (495) 672-66-90,  
E-mail: sales@zaoinsta.ru  
www.zaoinsta.ru

## РЕГИОНАЛЬНЫЕ ПРЕДСТАВИТЕЛЬСТВА ООО «ИНСТА»:

**ООО «ФОРЭНЕРГО-ТРЕЙД»** — Центральный, Южный, Северо-Западный, а также Северо-Кавказский и Приволжский (в составе Республики Марий Эл, Нижегородской и Пензенской областей) федеральные округа.

Телефон: (495) 780-51-65 (многоканальный). Адрес: 111398, г. Москва, улица Лазо, д. 9.  
Сайт: www.forenergy-trade.ru

**ООО «ФОРЭНЕРГО-ЮИК»** — Дальневосточный, Сибирский, Уральский, Приволжский (в составе Республики Башкортостан, Республики Мордовия, Республики Татарстан, Удмуртской Республики, Чувашской Республики, Кировской области, Оренбургской области, Пермского края, Самарской области, Саратовской области, Ульяновской области) федеральные округа.

Телефон: (35134) 4-22-44 (многоканальный). Адрес: 457040, Челябинская обл., г. Южноуральск, ул. Заводская, д. 3.  
Сайт: www.uik.ru

**ООО «ИНСТА»** — современное предприятие, специализирующееся на разработке и серийном производстве полимерных высоковольтных изоляторов и изолирующих конструкций для воздушных линий электропередачи и подстанций. Вся продукция производится на высокопроизводительных литьевых инжекционных машинах по технологии изготовления полимерных изоляторов третьего поколения. Предприятием произведено и отгружено потребителям более 4,5 млн изоляторов на различные классы напряжения и механических нагрузок. Многие изделия были освоены в серийном производстве впервые в России. Занимает второе место по объёму товарного выпуска среди российских производителей полимерных изоляторов.

**ООО «ИНСТА» — ведущий отечественный производитель полимерных изоляторов самой современной и надёжной конструкции!**

## КАЧЕСТВО ПРОДУКЦИИ



Сертификаты ГОСТ-Р



Сертификат ISO 9001: 2015



Сертификаты системы экологического менеджмента и системы менеджмента безопасности труда

Использование высокоавтоматизированного технологического и испытательного оборудования практически полностью исключает влияние субъективных факторов на качество выпускаемой заводом продукции. Система менеджмента качества предприятия сертифицирована на соответствие требованиям международного стандарта ISO 9001-2015. Новые изделия проходят сертификацию в системе ГОСТ-Р. Подвесные линейные и опорные полимерные изоляторы, распорки межфазные, подвески изолирующие производства ООО «ИНСТА» аттестованы на соответствие техническим требованиям ПАО «Россети».

## ИСПЫТАТЕЛЬНЫЙ ЦЕНТР



Испытательный центр оснащен современным испытательным оборудованием и инструментом, позволяющим производить все необходимые испытания изоляторов по стандартам:

**межгосударственным:**

- ГОСТ 9.302,
- ГОСТ 9.307,
- ГОСТ 262,
- ГОСТ 263,
- ГОСТ 270,
- ГОСТ 1232,
- ГОСТ 1516.2,
- ГОСТ 2744,
- ГОСТ 6433.3,
- ГОСТ 6490;
- ГОСТ 8608;
- ГОСТ 13873;
- ГОСТ 18328;
- ГОСТ 20074;
- ГОСТ 26093;
- ГОСТ 28739;
- ГОСТ 28779.

**национальным:**

- ГОСТ Р 51155,
- ГОСТ Р 52082.

**международным:**

- IEC 61109.





## ООО «ВОЛЬТА»

457040, Россия, Челябинская область  
г. Южноуральск, ул. Заводская, д. 3  
+7 (351) 344-66-77

## РЕГИОНАЛЬНЫЕ ПРЕДСТАВИТЕЛЬСТВА ООО «ВОЛЬТА»:

**ООО «ФОРЭНЕРГО-ТРЕЙД»** — Центральный, Южный, Северо-Западный, а также Северо-Кавказский и Приволжский (в составе Республики Марий Эл, Нижегородской и Пензенской областей) федеральные округа.

Телефон: (495) 780-51-65 (многоканальный). Адрес: 111398, г. Москва, улица Лазо, д. 9.

Сайт: [www.forenergo-trade.ru](http://www.forenergo-trade.ru)

**ООО «ФОРЭНЕРГО-ЮИК»** — Дальневосточный, Сибирский, Уральский, Приволжский (в составе Республики Башкортостан, Республики Мордовия, Республики Татарстан, Удмуртской Республики, Чувашской Республики, Кировской области, Оренбургской области, Пермского края, Самарской области, Саратовской области, Ульяновской области) федеральные округа.

Телефон: (35134) 4-22-44 (многоканальный). Адрес: 457040, Челябинская обл., г. Южноуральск, ул. Заводская, д. 3.

Сайт: [www.uik.ru](http://www.uik.ru)

**ООО «ВОЛЬТА»** — современное предприятие, специализирующееся на производстве полимерных изоляторов и изолирующих изделий для электротехнического оборудования и ВЛ, а также на выпуске опорных фарфоровых изоляторов нового поколения с существенно улучшенными эксплуатационными характеристиками. Продукция предприятия применяется на электрических подстанциях и в высоковольтном энергетическом оборудовании, в том числе – эксплуатирующемся в экстремальных условиях.

**ООО «ВОЛЬТА» — это новый синоним надежности высоковольтного оборудования для подстанций и электрощитового оборудования!**

## КАЧЕСТВО ПРОДУКЦИИ



Сертификаты соответствия



Свидетельство производителя  
ПАО «Россети»

Для обеспечения высокого качества изоляторов и прочности изолирующей детали технологами по керамике была проведена соответствующая работа. Решение было найдено в применении принципиально новых технологических процессов в производстве фарфора и высокопрочного соединения фланцев с изолирующей деталью изолятора. Технология производства изоляторов «ВОЛЬТА» имеет ряд ключевых отличий от традиционных технологий, что позволяет выпускать продукцию, не имеющую аналогов. Изоляторы керамические опорные стержневые типа ИОС производства ООО «ВОЛЬТА» аттестованы на соответствие техническим требованиям ПАО «Россети».

## ИСПЫТАТЕЛЬНЫЙ ЦЕНТР



Стабильность качества выпускаемой продукции – это один из самых значимых показателей зрелости и серьезности предприятия. Поэтому, для того, чтобы всегда отвечать современным стандартам качества и всем требованиям потребителей, на предприятии «ВОЛЬТА» была создана собственная испытательная лаборатория и разработана система контроля качества продукции на всех этапах производства.

Создание лаборатории стало одним из ключевых этапов в планомерной работе предприятия по достижению высокого уровня конкурентоспособности и одним из главных инструментов стабилизации качества выпускаемой продукции. Лаборатория ООО «ВОЛЬТА» получила аттестацию в феврале 2015 года в ФБУ «Государственный региональный центр стандартизации, метрологии и испытаний в Челябинской области», что стало, своего рода, положительной экзаменационной оценкой коллективу и руководству предприятия и проделанной ими работе.

Для проведения полноценных испытаний лаборатория располагает всем необходимым аттестованным оборудованием, измерительными приборами, нормативно-технической документацией и высококвалифицированными специалистами. На каждом этапе производства сырье, комплектующие, материалы и продукция незавершенного производства проходит полный контроль всех показателей, влияющих на качество готовой продукции. Для осуществления этого в лаборатории ООО «ВОЛЬТА» проводится несколько десятков видов испытаний, начиная от простейших – осмотр внешнего вида и проверка геометрических параметров, и заканчивая проверкой открытой пористости и разрушающими испытаниями на изгиб и кручение. Комплекс таких испытаний и лабораторных тестов позволяет исключить все возможные дефекты как на ранних стадиях производства, так и на конечном этапе. А проведение комплекса приемо-сдаточных испытаний и оформление по их итогам соответствующих заключений исключает возможность отгрузки потребителю продукции несоответствующего качества.



## ИЗОЛЯТОРЫ ЛИНЕЙНЫЕ ШТЫРЕВЫЕ





## ПРЕИМУЩЕСТВА ШТЫРЕВЫХ ПОЛИМЕРНЫХ ИЗОЛЯТОРОВ

### Преимущества штыревых полимерных изоляторов типа ЛШП и ШПФ перед фарфоровыми и стеклянными штыревыми изоляторами типа ШФ и ШС:

- улучшены влагорастворимые характеристики в условиях загрязнения, что обеспечивается высокой гидрофобностью поверхности изоляторов;
- снижена масса и, соответственно, расходы на транспортировку;
- значительно увеличена живучесть при механических (вандалных) воздействиях;
- снижен бой при транспортировке, у изоляторов типа ЛШП бой при транспортировке отсутствует.

### Преимущества штыревых полимерных изоляторов типа ЛШП и ШПФ перед штыревыми полимерными изоляторами типа ШП, ШПК и ШПУ:

- применение высоконадежных композитных и фарфоровых силовых элементов позволяет одновременно обеспечить высокую механическую и электрическую прочность изоляторов. В изоляторах типа ШП, ШПУ, ШПК необходимая механическая прочность обеспечивается двумя стальными силовыми элементами, между которыми находится тонкий слой кремнийорганической резины.

### Преимущества штыревых стеклянных изоляторов типа ШС:

- изоляторы ШС10 и ШС20 изготавливаются из закаленного стекла и имеют значительно более высокие характеристики ударопрочности и термомеханической прочности относительно изоляторов из отоженного стекла;
- относительно фарфоровых изоляторов, изоляторы ШС10 и ШС20 имеют существенно уменьшенный вес и значительно более высокую ударопрочность. Кроме того, стекло в отличие от фарфора не стареет, поэтому характеристики электрической прочности фарфоровых изоляторов постепенно снижается, а стеклянных остаются неизменными в течение всего срока службы;
- в отличие от традиционных штыревых изоляторов типа ШС, новые изоляторы имеют двукрылую форму, вследствие чего обладают повышенной длиной пути тока утечки и могут быть рекомендованы к применению в районах с особой степенью загрязнения и высокой грозовой активностью;
- гнездо изолятора, предназначенное для накручивания штыря, оснащено пластиковой втулкой. Данная втулка изготавливается из стойкого к воздействию УФ-излучения композитного материала и предназначена для предотвращения разрушения колпачки типа «К» или «КП», устанавливающиеся на штырях траверсы под воздействием УФ-излучения.

### Преимущества штыревого полимерного изолятора ТФ-20П перед фарфоровым изолятором ТФ-20:

- значительно увеличена живучесть при механических (вандалных) воздействиях;
- отсутствует бой при транспортировке;
- в 8 раз снижена масса, благодаря чему значительно снижаются расходы по транспортировке.



**ИЗОЛЯТОРЫ ЛИНЕЙНЫЕ ШТЫРЕВЫЕ ПОЛИМЕРНЫЕ ТИПА ЛШП**

**НАЗНАЧЕНИЕ:**

Предназначены для крепления и изоляции неизолированных и защищенных изоляцией проводов типа СИП-3 на ВЛ электропередачи и РУ электростанций и подстанций переменного тока напряжением 6-20 кВ частотой до 100 Гц при температуре окружающего воздуха от -60 °С до +50 °С.

Климатическое исполнение и категория размещения УХЛ 1 по ГОСТ 15150.

Провод может быть закреплен в желобе или на шейке изолятора. Монтируются на стандартных штырях с использованием колпачков типа «К» и «КП».

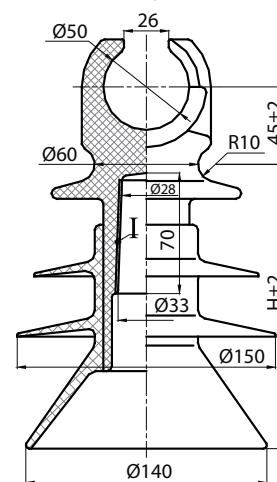
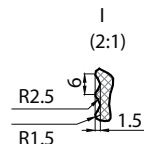
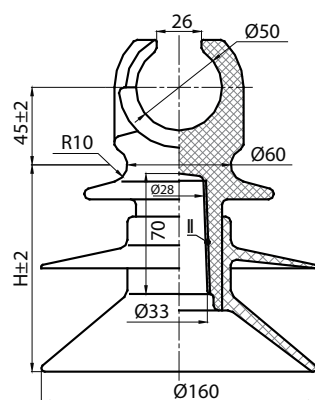
Конструкция изоляторов модификации «А» позволяет осуществлять раскатку проводов СИП-3 непосредственно по изоляторам без применения раскаточных роликов. Это сокращает время монтажа и уменьшает его стоимость. После раскатки проводов по изоляторам модификации «А» они должны быть закреплены в желобе или на шейке изолятора на прямых участках линии и на шейке – при повороте линии. В изоляторах модификации «В» провод фиксируется при помощи прижимной планки. Изготавливаются по ТУ 3494-003-82442590-2008.



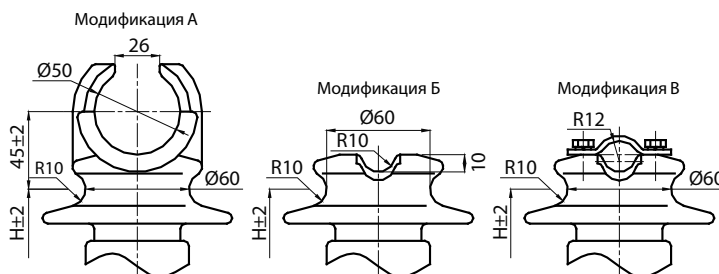
ЛШП 10



ЛШП 20



**Варианты модификаций изоляторов по типу присоединения провода**



КП 22

В комплекте поставляется колпачок КП-22

Наименование	Номинальное напряжение, кВ	Допустимая степень загрязнения (СЗ) по ГОСТ 9920	Нормированная механическая разрушающая сила при изгибе, кН	Длина пути тока утечки, мм, не менее	Изоляционная высота, Н, не более	Выдерживаемое напряжение, кВ				Пробивное напряжение в изоляционной среде, кВ, не менее	Масса, кг, не более
						полного грозового импульса	50 Гц в сухом состоянии	50 Гц под дождем	50 Гц при загрязнении с нормированной удельной поверхностью проводимостью		
ЛШП 10	10	II	13	330	120	120	65	45	13	160	0,76
ЛШП 20*	20			450	165	165	90	75	26		0,88

\* — При применении изолятора ЛШП 20 на ВЛ 10 кВ допустимая СЗ - IV

**ИЗОЛЯТОРЫ ЛИНЕЙНЫЕ ШТЫРЕВЫЕ ПОЛИМЕРНЫЕ ТИПА ШПФ**

**НАЗНАЧЕНИЕ:**

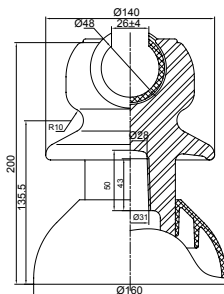
Предназначены для крепления и изоляции неизолированных и защищенных изоляцией проводов типа СИП-3 на ВЛ электропередачи и РУ электростанций и подстанций переменного тока напряжением 6-20 кВ частотой до 100 Гц при температуре окружающего воздуха от - 60 °С до + 50 °С.

Климатическое исполнение и категория размещения УХЛ 1 по ГОСТ 15150.

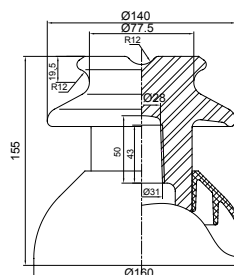
Провод может быть закреплен в желобе или на шейке изолятора. Монтируются на стандартных штырях с использованием колпачков типа «К» и «КП».

Конструкция изоляторов модификации «А» позволяет осуществлять раскатку проводов СИП-3 непосредственно по изоляторам без применения раскаточных роликов. Это сокращает время монтажа и уменьшает его стоимость. После раскатки проводов по изоляторам модификации «А» они должны быть закреплены в желобе или на шейке изолятора на прямых участках линии и на шейке - при повороте линии.

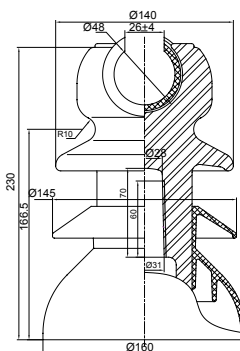
Изготавливаются по ТУ 3493-014-82442590-2010.



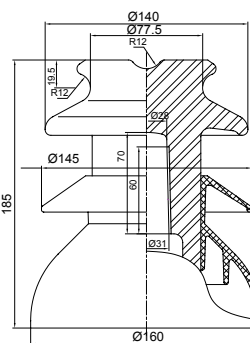
ШПФ 10А



ШПФ 10Б



ШПФ 20А



ШПФ 20Б

Наименование	Номинальное напряжение, кВ	Допустимая степень загрязнения (СЗ) по ГОСТ 9920	Нормированная механическая разрушающая сила при изгибе, кН	Длина пути тока утечки, мм, не менее	Выдерживаемое напряжение, кВ					Пробивное напряжение в изоляционной среде, кВ, не менее	Масса, кг, не более
					полного грозового импульса	50 Гц в сухом состоянии	50 Гц под дождем	50 Гц при загрязнении с нормированной удельной поверхностью проводимостью			
ШПФ 10	10	III	12,5	370	100	70	50	13	170	2,0	
ШПФ 20*	20	II	13,0	470	140	90	70	26	190	2,4	

\* — При применении изолятора ШПФ 20 на ВЛ 10кВ допустимая СЗ - IV

**ИЗОЛЯТОРЫ ЛИНЕЙНЫЕ ШТЫРЕВЫЕ СТЕКЛЯННЫЕ ТИПА ШС ЕД И ШС УД**



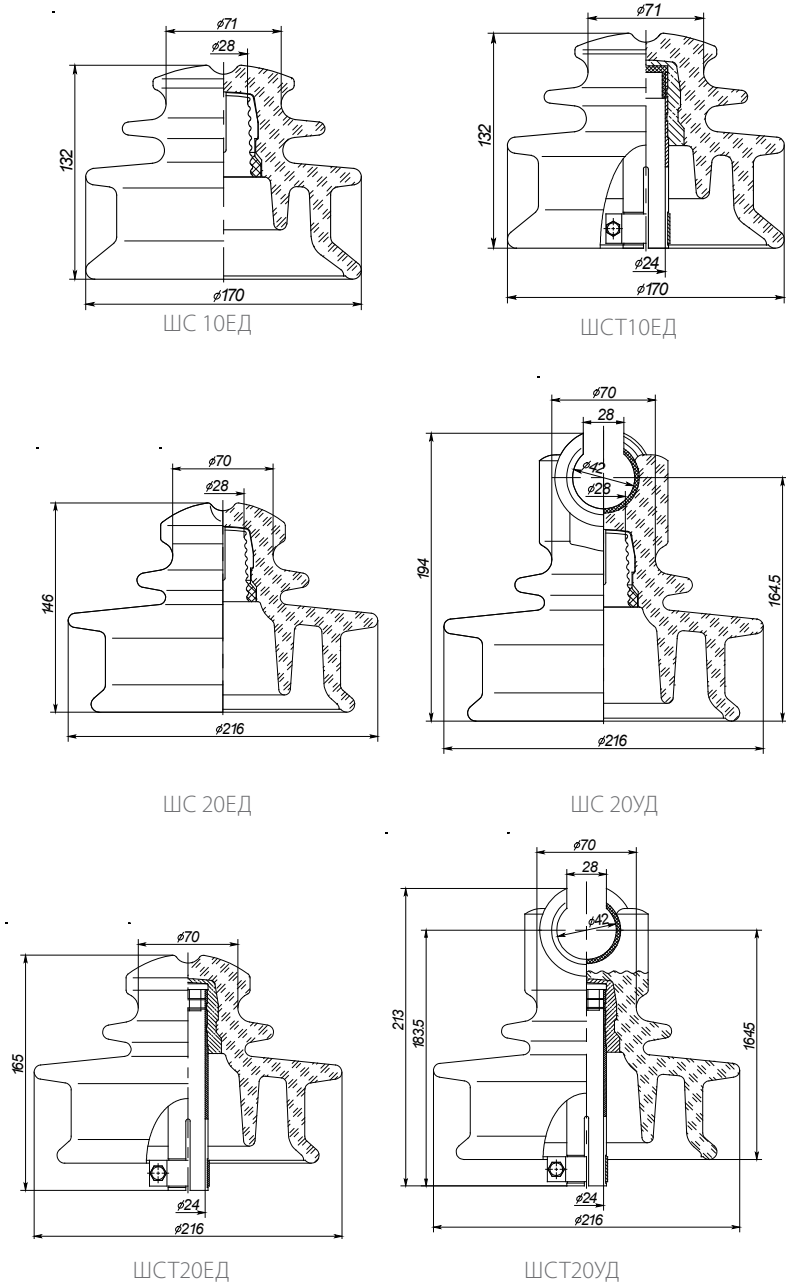
**НАЗНАЧЕНИЕ:**

Предназначены для крепления и изоляции неизолированных и защищённых изоляцией проводов типа СИП-3 на воздушных линиях электропередачи и в распределительных устройствах электростанций и подстанций переменного тока напряжением до 10 кВ включительно - ШС10ЕД и ШСТ10ЕД, и до 20 кВ включительно - ШС20ЕД, ШС20УД, ШСТ20ЕД и ШСТ20УД частотой до 100 Гц при температуре окружающего воздуха от - 60 °С до + 50 °С. Провод может быть закреплен в желобе или на шейке изолятора.

Изоляторы ШС10ЕД, ШС20ЕД и ШС20УД устанавливаются на штыри траверс с использованием полиэтиленовых колпачков типа «К» или «КП».

Изоляторы ШСТ10ЕД, ШСТ20ЕД и ШСТ20УД устанавливаются на штыри траверс с помощью металлической трубки армированной внутри изолятора и имеет стяжной болтовой хомут.

Изготавливаются по ТУ 3493-010-99267582-2015.



Наименование	Номинальное напряжение, кВ	Диаметр изолятора, D, мм	Высота, H, мм	Нормированная механическая разрушающая сила при изгибе, кН	Номинальная длина пути тока утечки, мм, не менее	Выдерживаемое напряжение, кВ			Пробивное напряжение в изоляционной среде, кВ, не менее	Допустимая степень загрязнения (СЗ) по ГОСТ 9920		Масса, кг, не более
						стандартного грозового импульса 50 Гц в сухом состоянии	50 Гц под дождем	6-10 кВ		20 кВ		
ШС10ЕД	10	170	132	12,5	340	100	68	42	130	II	—	2,2
ШСТ10ЕД	10	170	132	12,5	340	100	68	42	130	II	—	2,5
ШС20ЕД*	20	216	146	13,0	420	125	73	50	140	IV	II	3,07
ШСТ20ЕД*	20	216	165	13,0	420	125	73	50	140	IV	II	3,39
ШС20УД*	20	216	194	13,0	420	125	73	50	140	IV	II	3,34
ШСТ20УД*	20	216	213	13,0	420	125	73	50	140	IV	II	3,66

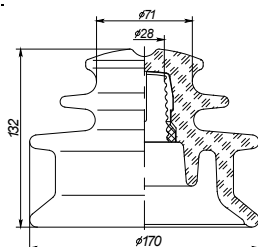
\* — При применении изоляторов ШС20ЕД, ШС20УД, ШСТ20ЕД и ШСТ20УД на ВЛ 10 кВ допустимая СЗ - IV

ИЗОЛЯТОРЫ ЛИНЕЙНЫЕ  
ШТЫРЕВЫЕ СТЕКЛЯННЫЕ ТИПА  
ШС НА НАПРЯЖЕНИЕ 10 кВ

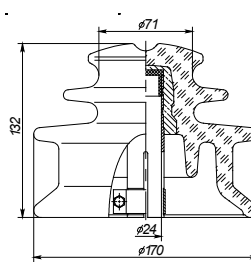


**НАЗНАЧЕНИЕ:**

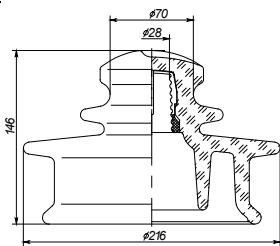
Предназначены для крепления и изоляции неизолированных и защищённых изоляцией проводов типа СИП-3 на воздушных линиях электропередачи и в распределительных устройствах электростанций и подстанций переменного тока напряжением до 10 кВ включительно частотой до 100 Гц при температуре окружающего воздуха от - 60 °С до + 50 °С. Провод может быть закреплен в желобе или на шейке изолятора. Изоляторы модификации «СС», «СУ» устанавливаются на штыри траверс с использованием полиэтиленовых колпачков типа «К» или «КП». Изоляторы модификации «ТС» и «ТУ» с помощью металлической трубки армированной внутри изолятора и имеет стяжной болтовой хомут. Изготавливаются по ТУ 3493-010-99267582-2015. Соответствуют ГОСТ 1232-2017.



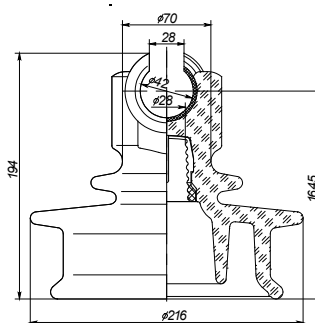
ШС10-12,5-СС-II



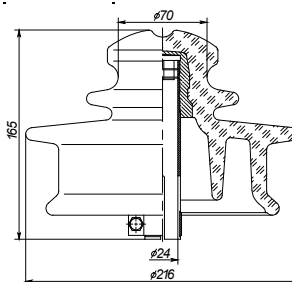
ШС10-12,5-ТС-II



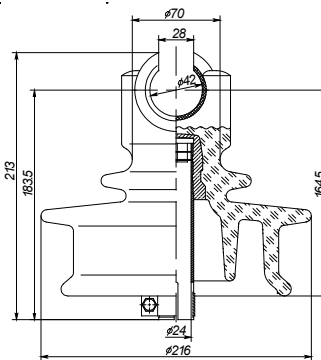
ШС10-12,5-СС-IV



ШС10-12,5-СУ-IV



ШС10-12,5-ТС-IV



ШС10-12,5-ТУ-IV

Наименование	Номинальное напряжение, кВ	Диаметр изолятора, D, мм	Высота, H, мм	Нормированная механическая разрушающая сила при изгибе, кН	Номинальная длина пути тока утечки, мм, не менее	Выдерживаемое напряжение, кВ			Пробивное напряжение в изоляционной среде, кВ, не менее	Допустимая степень загрязнения (СЗ) по ГОСТ 1232	Масса, кг, не более
						стандарного грозового импульса	50 Гц в сухом состоянии	50 Гц под дождем			
ШС10-12,5-СС-II	10	170	132	12,5	340	100	68	42	130	II	2,2
ШС10-12,5-ТС-II	10	170	132	12,5	340	100	68	42	130	II	2,5
ШС10-12,5-СС-IV	10	216	146	12,5	420	125	73	50	140	IV	3,07
ШС10-12,5-СУ-IV	10	216	194	12,5	420	125	73	50	140	IV	3,34
ШС10-12,5-ТС-IV	10	216	165	12,5	420	125	73	50	140	IV	3,39
ШС10-12,5-ТУ-IV	10	216	213	12,5	420	125	73	50	140	IV	3,66

**ИЗОЛЯТОР ЛИНЕЙНЫЙ  
ШТЫРЕВОЙ СТЕКЛЯННЫЙ ТИПА  
ШС НА НАПРЯЖЕНИЕ 20 кВ**



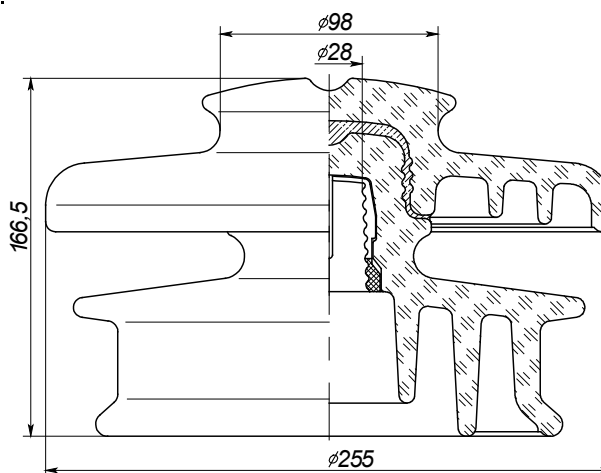
**НАЗНАЧЕНИЕ:**

Предназначен для крепления и изоляции неизолированных и защищённых изоляцией проводов типа СИП-3 на воздушных линиях электропередачи и в распределительных устройствах электростанций и подстанций переменного тока напряжением до 20 кВ включительно частотой до 100 Гц при температуре окружающего воздуха от - 60 °С до + 50 °С. Провод может быть закреплён в желобе или на шейке изолятора.

Изготавливается по

ТУ 3493-010-99267582-2015.

Соответствует ГОСТ 1232-2017.



ШС20-13-СС-II

Наименование	Номинальное напряжение, кВ	Диаметр изолятора, D, мм	Высота, H, мм	Нормированная механическая разрушающая сила при изгибе, кН	Номинальная длина пути тока утечки, мм, не менее	Выдерживаемое напряжение, кВ			Пробивное напряжение в изоляционной среде, кВ, не менее	Допустимая степень загрязнения (СЗ) по ГОСТ 1232		Масса, кг, не более
						стандартного грозового импульса	50 Гц в сухом состоянии	50 Гц под дождем		6-10 кВ	20 кВ	
ШС20-13-СС-II	20	255	166,5	13,0	570	125	73	60	140	IV	II	5,34

**ИЗОЛЯТОРЫ ЛИНЕЙНЫЕ  
ШТЫРЕВЫЕ ФАРФОРОВЫЕ  
ШФ-20Г и ШФ-20Г1**

**НАЗНАЧЕНИЕ:**

Предназначены для крепления и изоляции неизолированных и защищенных изоляцией проводов типа СИП-3 электропередачи и РУ электростанций и подстанций переменного тока напряжением 6-20 кВ частотой до 100 Гц при температуре окружающего воздуха от - 60 °С до + 50 °С.

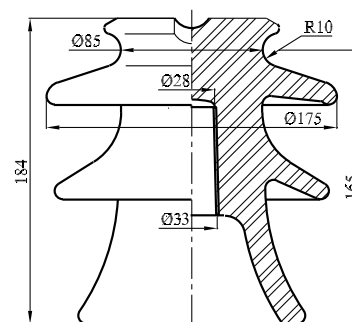
Климатическое исполнение и категория размещения УХЛ 1 по ГОСТ 15150.

Провод может быть закреплен в желобе или на шейке изолятора. Монтируются на стандартных штырях с использованием колпачков типа «К» и «КП».

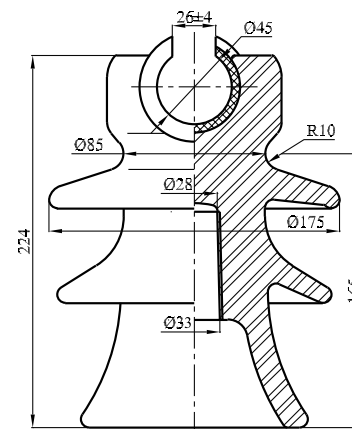
Конструкция изоляторов модификации «Г1» позволяет осуществлять раскатку проводов СИП-3 непосредственно по изоляторам без применения раскаточных роликов. Это сокращает время монтажа и уменьшает его стоимость. После раскатки проводов по изоляторам модификации «Г1» они должны быть закреплены в желобе или на шейке изолятора на прямых участках линии и на шейке - при повороте линии.

Изготавливаются по ТУ 3493-027-82442590-2017.

Соответствуют ГОСТ 1232.



ШФ-20Г



ШФ-20Г1

Наименование	Номинальное напряжение, кВ	Допустимая степень загрязнения (СЗ) по ГОСТ 9920	Нормированная механическая разрушающая сила при изгибе, кН	Длина пути тока утечки, мм, не менее	Выдерживаемое напряжение, кВ				Пробивное напряжение в изоляционной среде, кВ, не менее	Масса, кг, не более
					полного грозового импульса	50 Гц в сухом состоянии	50 Гц под дождем	50 Гц при загрязнении с нормированной удельной поверхностью проводимостью		
ШФ-20Г*	20	I	13	400	135	85	65	26	165	3,2
ШФ-20Г1*	20	I	13	400	135	85	65	26	165	3,5

\* — При применении изолятора ШФ 20 на ВЛ 10 кВ допустимая СЗ - III

**ИЗОЛЯТОР ЛИНЕЙНЫЙ  
ШТЫРЕВОЙ ФАРФОРОВЫЙ  
ШФ-35В**

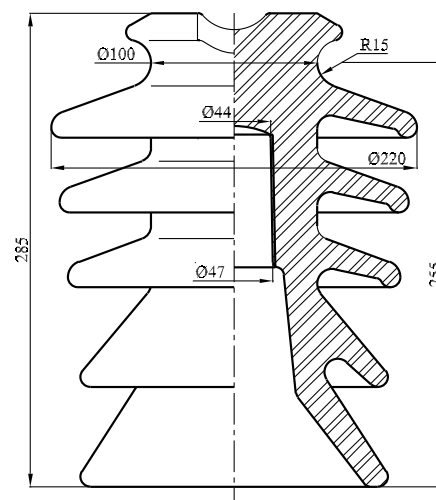
**НАЗНАЧЕНИЕ:**

Предназначен для крепления и изоляции неизолированных и защищенных изоляцией проводов типа СИП-3 электропередачи и РУ электростанций и подстанций переменного тока напряжением 6-35 кВ частотой до 100 Гц при температуре окружающего воздуха от - 60 °С до + 50 °С.

Климатическое исполнение и категория размещения УХЛ 1 по ГОСТ 15150.

Провод может быть закреплен в желобе или на шейке изолятора. Монтируются на стандартных штырях с использованием колпачков типа «К» и «КП».

Изготавливаются по  
ТУ 3493-027-82442590-2017  
(ТУ 3493-041-51165501-2006.)  
Соответствуют ГОСТ 1232.



ШФ-35В

Наименование	Номинальное напряжение, кВ	Допустимая степень загрязнения (СЗ) по ГОСТ 9920	Нормированная механическая разрушающая сила при изгибе, кН	Длина пути тока утечки, мм, не менее	Выдерживаемое напряжение, кВ				Пробивное напряжение в изоляционной среде, кВ, не менее	Масса, кг, не более
					полного грозового импульса	50 Гц в сухом состоянии	50 Гц под дождем	50 Гц при загрязнении с нормированной удельной поверхностной проводимостью		
ШФ-35В	35	II	16	750	195	100	80	42	190	8,2



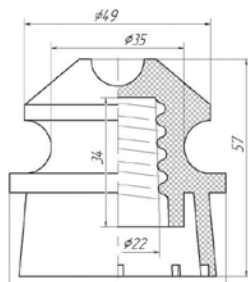
**ИЗОЛЯТОР ЛИНЕЙНЫЙ  
ШТЫРЕВОЙ ПОЛИМЕРНЫЙ  
ТФ 20П**

**НАЗНАЧЕНИЕ:**

Предназначен для изоляции и крепления проводов воздушных линий электропередачи, линий связи и радиотрансляционных сетей напряжением до 0,4 кВ частотой до 100 Гц при температуре окружающего воздуха от - 60 °С до + 50 °С.

Климатическое исполнение и категория размещения УХЛ 1 по ГОСТ 15150.

Изготавливается по ТУ 3494-039-51165501-2006.



Монтируются на стандартных штырях с использованием колпачков типа К-5 и КП-18.

Наименование	Номинальное напряжение, кВ	Нормированная механическая разрушающая сила при изгибе, кН	Длина пути тока утечки, мм, не менее	Выдерживаемое напряжение частотой 50 Гц, кВ, не менее		Пробивное напряжение в изоляционной среде, кВ, не менее	Электрическое сопротивление изоляции, МОм, не менее	Масса, кг, не более
				в сухом состоянии	под дождем			
ТФ 20П	0,4	8	118,0	24,0	8,0	46	10 <sup>5</sup>	0,06

**КОЛПАЧКИ ТИПА «К» И «КП» ДЛЯ ШТЫРЕВЫХ ИЗОЛЯТОРОВ**

**НАЗНАЧЕНИЕ:**

Предназначены для установки на штырях и крюках. На наружной поверхности колпачков имеется резьба для соединения со штыревыми изоляторами.



Наименование	Тип изолятора	Диаметр штыря, мм
К-5	ТФ 20П	18
КП-18		20
К-6	ЛШП 10(20)*, ШС 10(20)*, ШФ 10(20)*, ШПФ 10(20)*	22
К-7		24
К-9		22
К-10		22-24
КП-22	ШФ 35В	22-24
КП-34		34

\* — Для всех модификаций



## ИЗОЛЯТОРЫ ОПОРНЫЕ ЛИНЕЙНЫЕ



**ПРЕИМУЩЕСТВА ОПОРНЫХ  
ЛИНЕЙНЫХ ИЗОЛЯТОРОВ  
ТИПА ОЛФ И ОЛСК**

**Главным преимуществом изоляторов типа ОЛСК и ОЛФ перед изоляторами типа ШФ и ШС является их «непробиваемость» при всех видах электрических воздействий.**

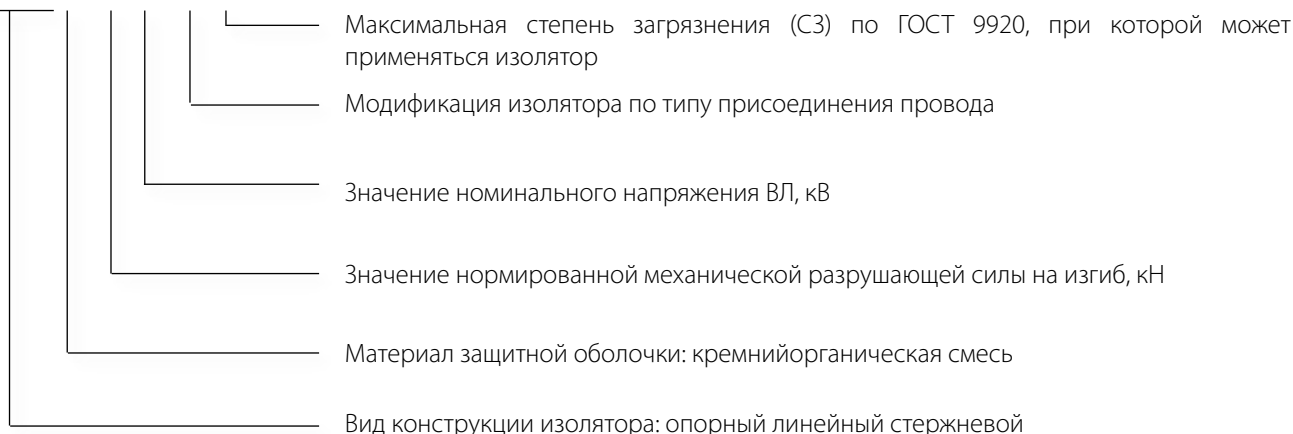
**Кроме того, изоляторы типа ОЛСК и ОЛФ обеспечивают:**

- высокую механическую прочность узла крепления и изоляции проводов на опоре за счет исключения из его конструкции наиболее слабых элементов: штырей и колпачков;
- снижение массы и соответственно стоимости траверс;
- снижение затрат на транспортировку траверс;
- удобство транспортировки компактных траверс, не имеющих штырей;
- снижение трудоемкости монтажа.



**Структура условного обозначения изоляторов опорных линейных стержневых полимерных типа ОЛСК.**

**ОЛСК Х-Х-Х-Х**



**ИЗОЛЯТОРЫ ОПОРНЫЕ  
ЛИНЕЙНЫЕ НА НАПРЯЖЕНИЕ  
6-10 кВ ТИПА ОЛСК**

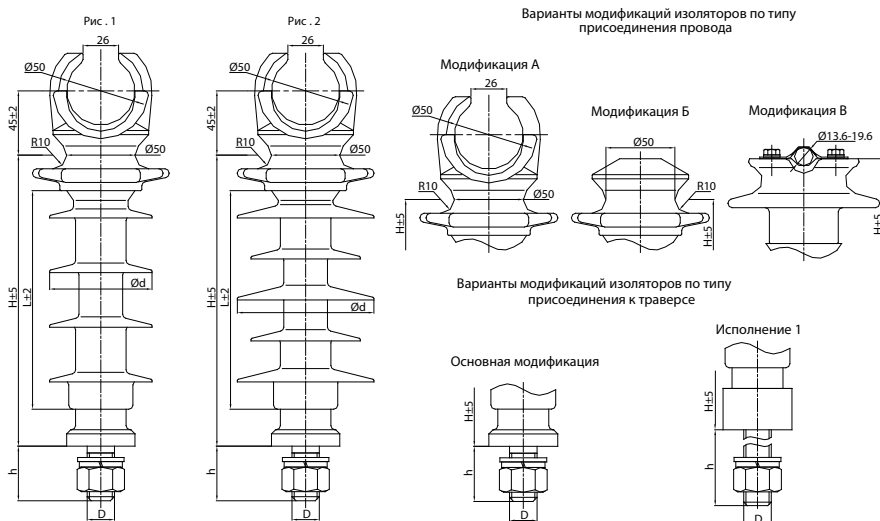
**НАЗНАЧЕНИЕ:**

Предназначены для крепления и изоляции неизолированных и защищенных изоляцией проводов типа СИП-3, ПЗВ и ПЗВГ на ВЛ электропередачи и РУ электростанций и подстанций переменного тока напряжением 6-10 кВ частотой до 100 Гц при температуре окружающего воздуха от - 60 °С до + 50 °С.

Климатическое исполнение и категория размещения УХЛ 1 по ГОСТ 15150.

Провод может быть закреплен в желобе или на шейке изолятора. Крепление к металлоконструкциям опор (траверсам) осуществляется при помощи болтового соединения.

Изготавливаются по ТУ 3494-005-82442590-2008.



Конструкция изоляторов модификации «А» позволяет осуществлять раскатку проводов СИП-3, ПЗВ и ПЗВГ непосредственно по изоляторам без применения раскаточных роликов. Это сокращает время монтажа и уменьшает его стоимость. После раскатки проводов по изоляторам модификации «А» они должны быть закреплены в желобе или на шейке изолятора на прямых участках линии и на шейке - при повороте линии. В изоляторах модификации «В» провод фиксируется при помощи прижимной планки.

Наименование	Рис.	H, мм	L, мм	d, мм	Ly, мм	h*, мм	D, мм
ОЛСК 6-10-А(Б)-2	1	215	160	75	290	40	M20
ОЛСК 6-10-В-2		240					
ОЛСК 6-10-А(Б)-4	2	215	160	100	410	45	M24
ОЛСК 6-10-В-4		220					
ОЛСК 12,5-10-А(Б)-2	1	215	155	75	290	90, 135, 210	M24**
ОЛСК 12,5-10-В-2		240					
ОЛСК 12,5-10-А(Б)-4	2	215	155	115	410	90, 135, 210	M24**
ОЛСК 12,5-10-В-4		240					
ОЛСК 6-10-А(Б)-2-н Исполнение 1	1	235	160	75	290	90, 135, 210	M20**
ОЛСК 6-10-В-2-н Исполнение 1		255					
ОЛСК 6-10-А(Б)-4-н Исполнение 1	2	235	160	100	410	90, 135, 210	M24**
ОЛСК 6-10-В-4-н Исполнение 1		255					
ОЛСК 12,5-10-А(Б)-2-н Исполнение 1	1	235	155	75	290	90, 135, 210	M24**
ОЛСК 12,5-10-В-2-н Исполнение 1		255					
ОЛСК 12,5-10-А(Б)-4-н Исполнение 1	2	235	155	115	410	90, 135, 210	M24**
ОЛСК 12,5-10-В-4-н Исполнение 1		255					

\* — Длина шпильки выбирается из ряда или может быть определена заказом

\*\* — По желанию заказчика возможно изменение резьбы шпильки для изоляторов исполнения 1

Наименование	Номинальное напряжение, кВ	Нормированная механическая разрушающая сила при изгибе, кН,	Нормированная механическая разрушающая сила при растяжении, кН,	Выдерживаемое напряжение, кВ			Разрядное напряжение 50 Гц в загрязненном и увлажненном состоянии, кВ, не менее	Нормированная удельная поверхностная проводимость слоя загрязнения, мкСм	Допустимая степень загрязнения (СЗ) по ГОСТ 9920
				полного грозового импульса	50 Гц в сухом состоянии	50 Гц под дождем			
ОЛСК 6-10-2	10	6,0	10	120	80	45	13	10	II
ОЛСК 6-10-4									IV
ОЛСК 12,5-10-2		10							II
ОЛСК 12,5-10-4		30	IV						

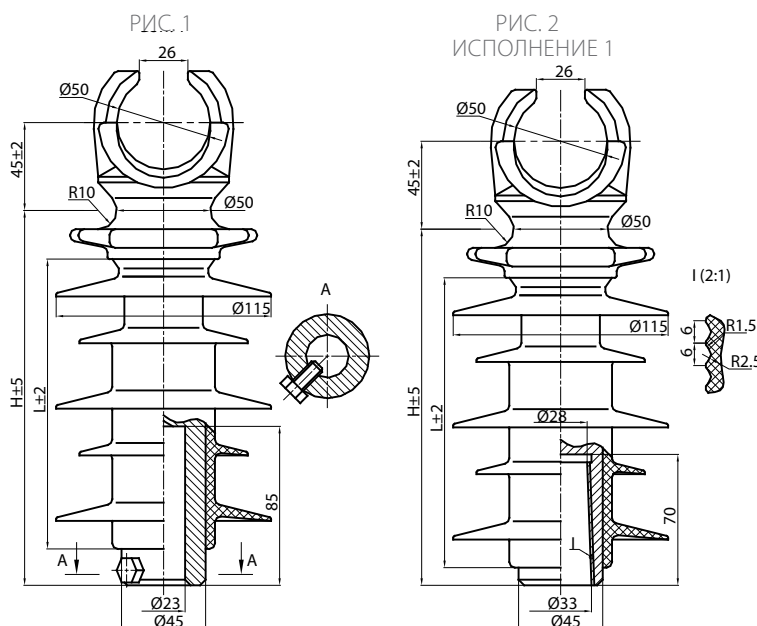
**ИЗОЛЯТОРЫ ОПОРНЫЕ  
ЛИНЕЙНЫЕ НА НАПРЯЖЕНИЕ  
6-10 кВ ТИПА ОЛСК**

**НАЗНАЧЕНИЕ:**

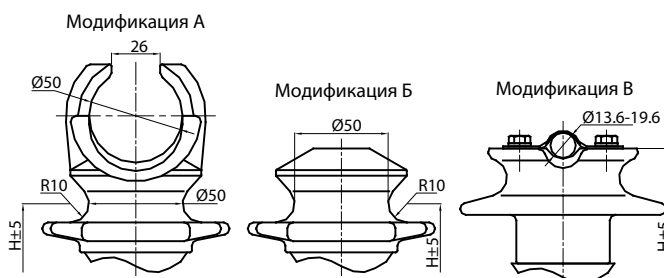
Предназначены для крепления и изоляции неизолированных и защищенных изоляцией проводов типа СИП-3, ПЗВ и ПЗВГ на ВЛ электропередачи и РУ электростанций и подстанций переменного тока напряжением 6-10 кВ частотой до 100 Гц при температуре окружающего воздуха от - 60 °С до + 50 °С.

Климатическое исполнение и категория размещения УХЛ 1 по ГОСТ 15150.

Провод может быть закреплен в желобе или на шейке изолятора. Крепление к металлоконструкциям опор (траверсам) осуществляется при помощи болтового соединения. Конструкция изоляторов модификации «А» позволяет осуществлять раскатку проводов СИП-3, ПЗВ и ПЗВГ непосредственно по изоляторам без применения раскаточных роликов. Это сокращает время монтажа и уменьшает его стоимость. После раскатки проводов по изоляторам модификации «А» они должны быть закреплены в желобе или на шейке изолятора на прямых участках линии и на шейке - при повороте линии. В изоляторах модификации «В» провод фиксируется при помощи прижимной планки. Изоляторы модификации «Ш» устанавливаются на штыри диаметром 20-22 мм. Изготавливаются по ТУ 3494-005-82442590-2008.



Варианты модификаций изоляторов по типу присоединения провода



Наименование	Рис.	Н, мм	L, мм	Ly, мм
ОЛСК 12,5-10-А(Б)Ш-4	1	200	155	390
ОЛСК 12,5-10-ВШ-4		225		
ОЛСК 12,5-10-А(Б)Ш-4 Исполнение 1*	2	200	155	390
ОЛСК 12,5-10-ВШ-4 Исполнение 1*		225		

\* — Поставляются в комплекте с колпачком КП-22

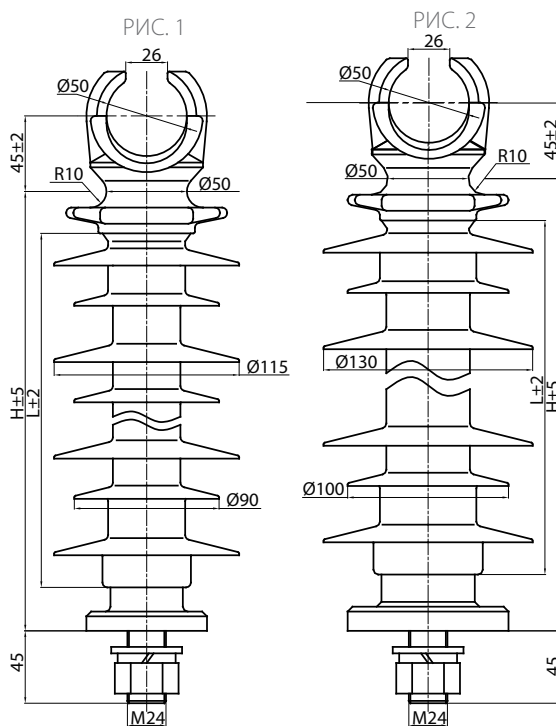
**ИЗОЛЯТОРЫ ОПОРНЫЕ  
ЛИНЕЙНЫЕ НА НАПРЯЖЕНИЕ  
20 кВ ТИПА ОЛСК**

**НАЗНАЧЕНИЕ:**

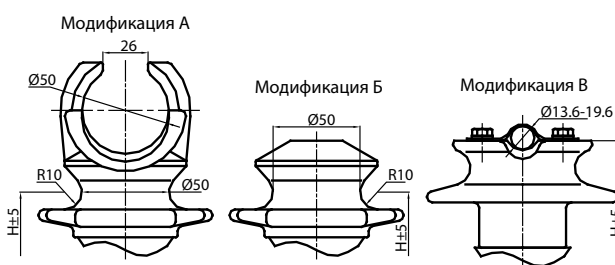
Предназначены для крепления и изоляции неизолированных и защищенных изоляцией проводов типа СИП-3, ПЗВ и ПЗВГ на ВЛ электропередачи и РУ электростанций и подстанций переменного тока напряжением 20 кВ частотой до 100 Гц при температуре окружающего воздуха от -60 °С до +50 °С.

Климатическое исполнение и категория размещения УХЛ 1 по ГОСТ 15150.

Провод может быть закреплен в желобе или на шейке изолятора. Крепление к металлоконструкциям опор (траверсам) осуществляется при помощи болтового соединения. Конструкция изоляторов модификации «А» позволяет осуществлять раскатку проводов СИП-3, ПЗВ и ПЗВГ непосредственно по изоляторам без применения раскаточных роликов. Это сокращает время монтажа и уменьшает его стоимость. После раскатки проводов по изоляторам модификации «А» они должны быть закреплены в желобе или на шейке изолятора на прямых участках линии и на шейке - при повороте линии. В изоляторах модификации «В» провод фиксируется при помощи прижимной планки. Изготавливается по ТУ 3494-008-82442590-2009.



Варианты модификаций изоляторов по типу присоединения провода



Наименование	Рисунок	Номинальное напряжение, кВ	Нормированная разрушающая сила на изгиб, кН	Нормированная механическая разрушающая сила при растяжении, кН,	Выдерживаемое напряжение, кВ					Разрядное напряжение 50 Гц в загрязненном и увлажненном состоянии, кВ, не менее	Нормированная удельная поверхностная проводимость слоя загрязнения, мкСм	Допустимая степень загрязнения (СЗ) по ГОСТ 9920	
					Строительная высота Н, мм, не более	Изоляционная высота L, мм, не менее	Длина пути тока утечки, мм, не менее	полного грозового импульса	50 Гц в сухом состоянии				50 Гц под дождем
ОЛСК 10-20-А(Б)-4	1	20	10,0	8,0	330	280	770	150	90	60	26	30	IV
ОЛСК 10-20-В-4					355	280	770						
ОЛСК 16-20-А(Б)-4	2	20	16,0	12,0	340	280	780	150	90	60	26	30	IV
ОЛСК 16-20-В-4					365	280	780						

**ИЗОЛЯТОРЫ ОПОРНЫЕ  
ЛИНЕЙНЫЕ НА НАПРЯЖЕНИЕ  
20 кВ ТИПА ОЛСК**

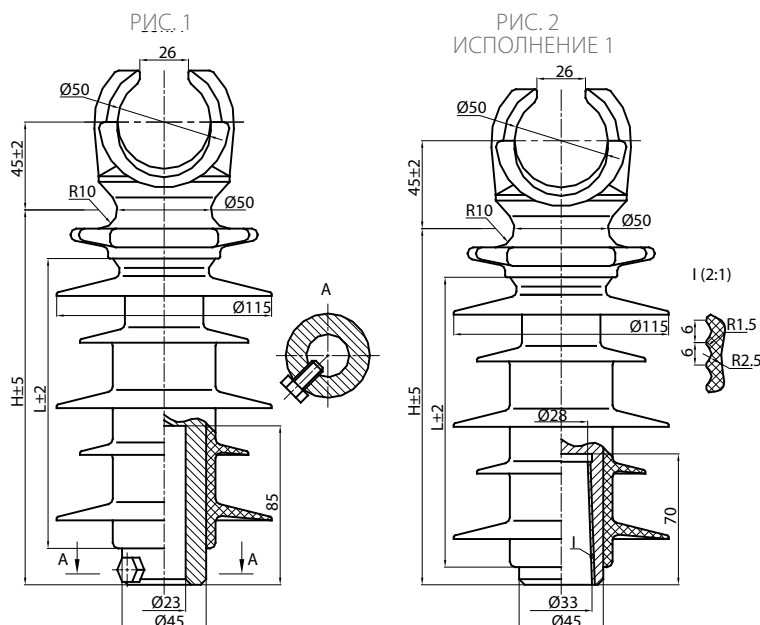


**НАЗНАЧЕНИЕ:**

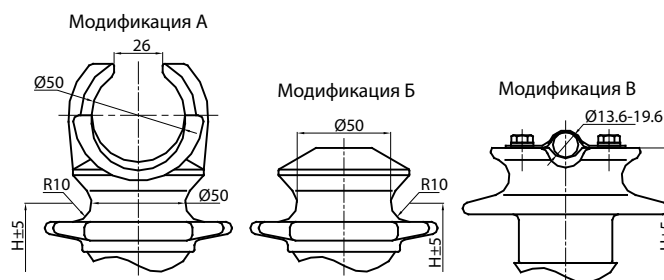
Предназначены для крепления и изоляции неизолированных и защищенных изоляцией проводов типа СИП-3, ПЗВ и ПЗВГ на ВЛ электропередачи и РУ электростанций и подстанций переменного тока напряжением 20 кВ частотой до 100 Гц при температуре окружающего воздуха от - 60 °С до + 50 °С.

Климатическое исполнение и категория размещения УХЛ 1 по ГОСТ 15150.

Провод может быть закреплен в желобе или на шейке изолятора. Крепление к металлоконструкциям опор (траверсам) осуществляется при помощи болтового соединения. Конструкция изоляторов модификации «А» позволяет осуществлять раскатку проводов СИП-3, ПЗВ и ПЗВГ непосредственно по изоляторам без применения раскаточных роликов. Это сокращает время монтажа и уменьшает его стоимость. После раскатки проводов по изоляторам модификации «А» они должны быть закреплены в желобе или на шейке изолятора на прямых участках линии и на шейке - при повороте линии. В изоляторах модификации «В» провод фиксируется при помощи прижимной планки. Изоляторы модификации «Ш» устанавливаются на штыри диаметром 20-22 мм. Изготавливаются по ТУ 3494-005-82442590-2008.



Варианты модификаций изоляторов по типу присоединения провода



Наименование	Рис.	Н, мм	L, мм	Ly, мм
ОЛСК 12,5-20-А(Б)Ш-4	1	200	155	390
ОЛСК 12,5-20-ВШ-4		225		
ОЛСК 12,5-20-А(Б)Ш-4 Исполнение 1*	2	200	155	390
ОЛСК 12,5-20-ВШ-4 Исполнение 1*		225		

Наименование	Номинальное напряжение, кВ	Нормированная механическая разрушающая сила при изгибе, кН,	Выдерживаемое напряжение, кВ					Нормированная удельная поверхность проводимости слоя загрязнения, мксМ	Допустимая степень загрязнения (СЗ) по ГОСТ 9920
			полного грозового импульса	50 Гц в сухом состоянии	50 Гц под дождем	50 Гц в загрязненном и увлажненном состоянии			
ОЛСК 12,5-20-А(Б)Ш-4	20	12,5	150	75	60	23	20	IV	
ОЛСК 12,5-20-ВШ-4									
ОЛСК 12,5-20-А(Б)Ш-4 Исполнение 1*									
ОЛСК 12,5-20-ВШ-4 Исполнение 1*									

**ИЗОЛЯТОРЫ ОПОРНЫЕ  
ЛИНЕЙНЫЕ НА  
НАПРЯЖЕНИЕ 35 кВ  
ТИПА ОЛСК**

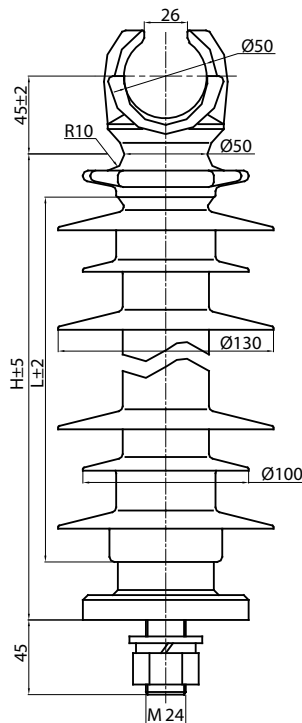
**НАЗНАЧЕНИЕ:**

Предназначены для крепления и изоляции неизолированных и защищенных изоляцией проводов типа СИП-3, ПЗВ и ПЗВГ на ВЛ электропередачи и РУ электростанций и подстанций переменного тока напряжением 35 кВ частотой до 100 Гц при температуре окружающего воздуха от -60 °С до +50 °С.

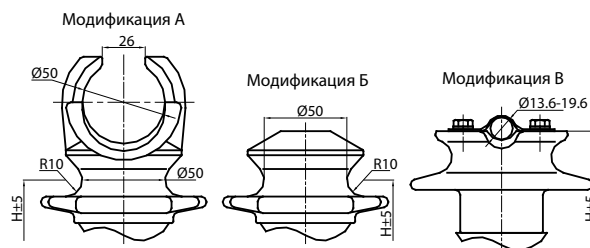
Климатическое исполнение и категория размещения УХЛ1 по ГОСТ 15150.

Провод может быть закреплен в желобе или на шейке изолятора. Крепление к металлоконструкциям опор (траверсам) осуществляется при помощи болтового соединения. Конструкция изоляторов модификации «А» позволяет осуществлять раскатку проводов СИП-3, ПЗВ и ПЗВГ непосредственно по изоляторам без применения раскаточных роликов. Это сокращает время монтажа и уменьшает его стоимость. После раскатки проводов по изоляторам модификации «А» они должны быть закреплены в желобе или на шейке изолятора на прямых участках линии и на шейке - при повороте линии. В изоляторах модификации «В» провод фиксируется при помощи прижимной планки.

Изготавливаются по ТУ 3494-008-82442590-2009.



Варианты модификаций изоляторов по типу присоединения провода



Наименование	Номинальное напряжение, кВ	Нормированная разрушающая сила на изгиб, кН	Нормированная механическая разрушающая сила при растяжении, кН,	Строительная высота Н, мм, не более	Изоляционная высота L, мм, не менее	Длина пути утечки, мм, не менее	Выдерживаемое напряжение, кВ			Разрядное напряжение 50 Гц в загрязненном и увлажненном состоянии, кВ, не менее	Нормированная удельная поверхностная проводимость слоя загрязнения, мкСм	Допустимая степень загрязнения (СЗ) по ГОСТ 9920
							полного грозового импульса	50 Гц в сухом состоянии	50 Гц под дождем			
ОЛСК 12,5-35-А(Б)-2	35	12,5	10,0	400	340	960	210	165	120	42	10	II
ОЛСК 12,5-35-В-2				425	360	1050	220	175	125			
ОЛСК 12,5-35-А(Б)-4				465	400	1150	240	180	140			
ОЛСК 12,5-35-В-4				490	425	1250	260	190	150			



**ПТИЦЕЗАЩИТНЫЙ  
ЛИНЕЙНЫЙ ОПОРНЫЙ  
ИЗОЛЯТОР-РАЗРЯДНИК  
НА НАПРЯЖЕНИЕ 10 кВ**



**НАЗНАЧЕНИЕ:**

Изоляторы предназначены для крепления защищенных проводов на воздушных линиях электропередачи переменного тока напряжением 10 кВ частотой до 100 Гц при температуре окружающего воздуха от - 60 °С до + 50 °С.

Климатическое исполнение и категория размещения УХЛ 1 по ГОСТ 15150.

Изоляторы комплектуются птицезащитными устройствами антиприсадочного типа.

Изготавливаются по ТУ 3494-031-82442590-2018.

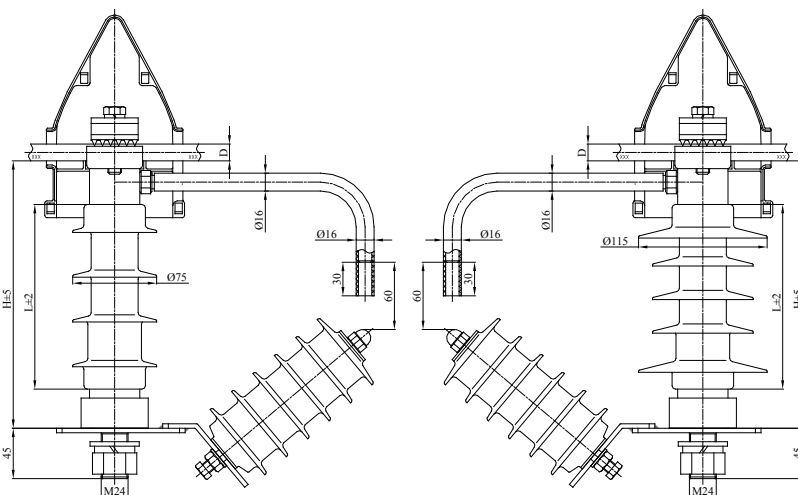


РИС. 1

РИС. 2

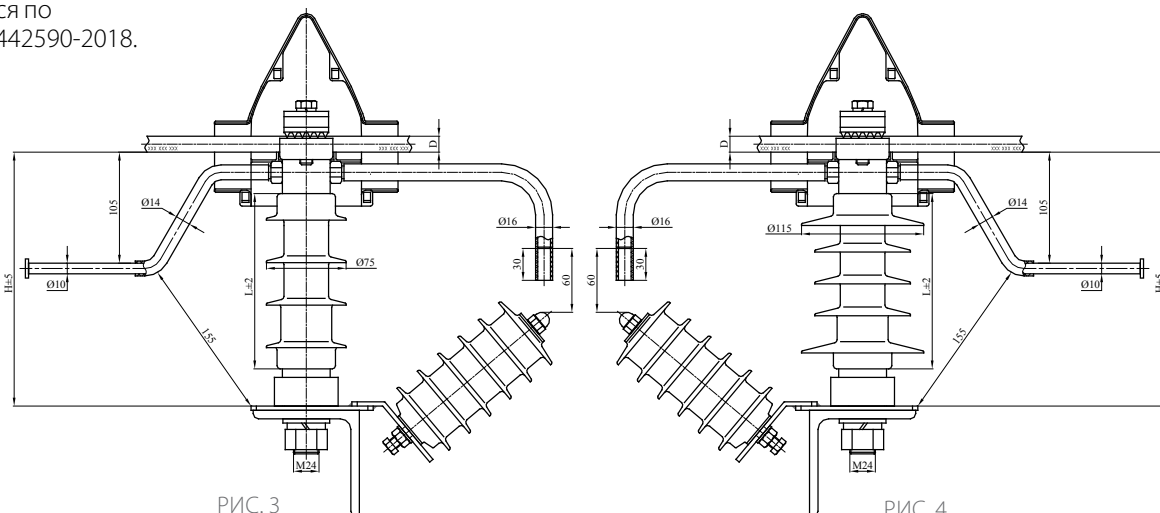


РИС. 3

РИС. 4

Конструкция изоляторов модификации «РО» позволяет отказаться от применения устройств защиты от атмосферных перенапряжений типа УЗПН.

В модификации «РОК» предусмотрено наличие коннектора для присоединения переносных штанг заземления позволяет полностью отказаться от установки на ВЛ дополнительных устройств, обеспечивающих присоединение штанг оперативного заземления, что однозначно имеет экономическую целесообразность.

Наименование	Рис.	Номинальное напряжение, кВ	Нормированная разрушающая сила на изгиб, кН	Строительная высота Н, мм, не более	Изоляционная высота L, мм, не менее	Выдерживаемое напряжение, кВ			Разрядное напряжение 50 Гц в загрязненном и увлажненном состоянии, кВ, не менее	Нормированная удельная поверхностная проводимость слоя загрязнения, мкСм	Допустимая степень загрязнения (СЗ) по ГОСТ 9920
						полного грозового импульса	50 Гц в сухом состоянии	50 Гц под дождем			
ОЛСК 12,5-10-РО-2	1					300				10	II
ОЛСК 12,5-10-РОК-2	3	10	12,5	240	165	120	80	45	13		
ОЛСК 12,5-10-РО-4	2					420				30	IV
ОЛСК 12,5-10-РОК-4	4										

\* Длина шпильки может быть определена заказом

\*\* По желанию заказчика возможно изменение резьбы шпильки

**ПТИЦЕЗАЩИТНЫЙ  
ЛИНЕЙНЫЙ ОПОРНЫЙ  
ИЗОЛЯТОР-РАЗРЯДНИК  
НА НАПРЯЖЕНИЕ 10 кВ**



**НАЗНАЧЕНИЕ:**

Изоляторы предназначены для крепления защищенных проводов на воздушных линиях электропередачи переменного тока напряжением 10 кВ частотой до 100 Гц при температуре окружающего воздуха от - 60 °С до + 50 °С.

Климатическое исполнение и категория размещения УХЛ 1 по ГОСТ 15150.

Изоляторы комплектуются птицевозащитными устройствами антиприсадочного типа.

Изготавливаются по ТУ 3494-031-82442590-2018.

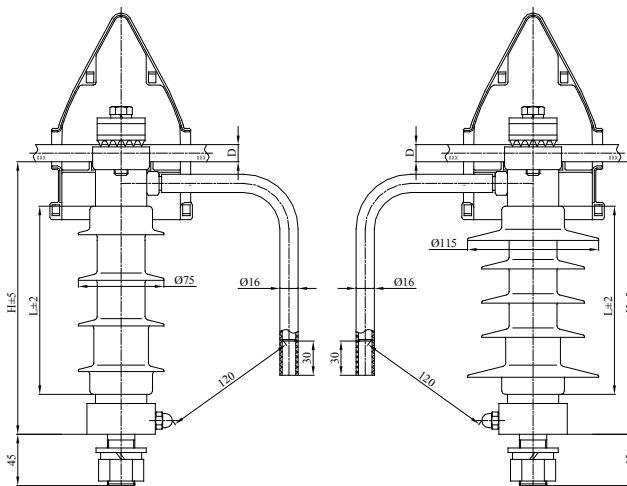


РИС. 1

РИС. 2

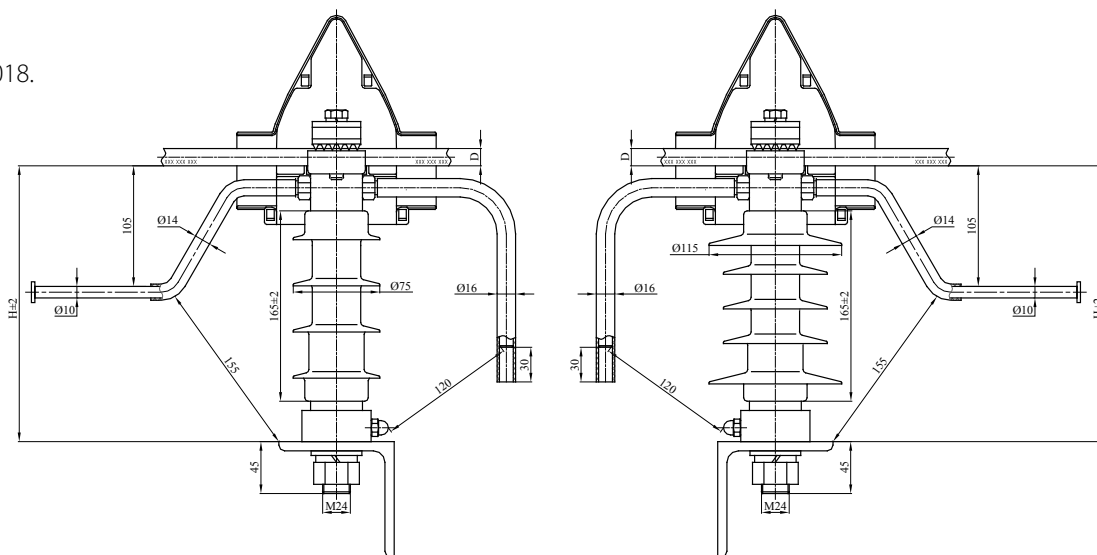


РИС. 3

РИС. 4

Конструкция изоляторов модификации «Р» позволяет отказаться от применения устройств защиты от атмосферных перенапряжений типа УЗД.

В модификации «РК» предусмотрено наличие коннектора для присоединения переносных штанг заземления позволяет полностью отказаться от установки на ВЛ дополнительных устройств, обеспечивающих присоединение штанг оперативного заземления, что однозначно имеет экономическую целесообразность.

Наименование	Рис.	Номинальное напряжение, кВ	Нормированная разрушающая сила на изгиб, кН	Строительная высота Н, мм, не более	Изоляционная высота L, мм, не менее	Длина пути утечки, мм, не менее	Выдерживаемое напряжение, кВ			Разрядное напряжение 50 Гц в загрязненном и увлажненном состоянии, кВ, не менее	Нормированная удельная поверхностная проводимость слоя загрязнения, мкСм	Допустимая степень загрязнения (СЗ) по ГОСТ 9920
							полного грозового импульса	50 Гц в сухом состоянии	50 Гц под дождем			
ОЛСК 12,5-10-Р-2	1					300					10	II
ОЛСК 12,5-10-РК-2	3	10	12,5	240	165	120	80	45	13			
ОЛСК 12,5-10-Р-4	2					420					30	IV
ОЛСК 12,5-10-РК-4	4											

\* Длина шпильки может быть определена заказом

\*\* По желанию заказчика возможно изменение резьбы шпильки

**ИЗОЛЯТОРЫ ОПОРНЫЕ  
ЛИНЕЙНЫЕ ФАРФОРОВЫЕ ТИПА  
ОЛФ НА НАПРЯЖЕНИЕ 6-10 кВ**

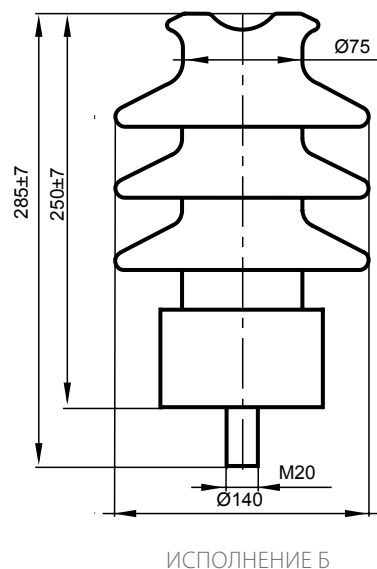
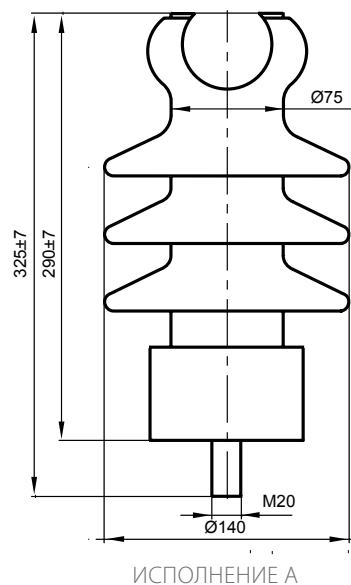
**НАЗНАЧЕНИЕ:**

Предназначены для крепления и изоляции неизолированных и защищенных изоляцией проводов типа СИП-3, ПЗВ и ПЗВГ на ВЛ электропередачи и РУ электростанций и подстанций переменного тока напряжением 6-10 кВ частотой до 100 Гц при температуре окружающего воздуха от - 60 °С до + 50 °С.

Климатическое исполнение и категория размещения УХЛ 1 по ГОСТ 15150.

Провод может быть закреплен в желобе или на шейке изолятора. Крепление к металлоконструкциям опор (траверсам) осуществляется при помощи болтового соединения. Конструкция изоляторов модификации «А» позволяет осуществлять раскатку проводов СИП-3, ПЗВ и ПЗВГ непосредственно по изоляторам без применения раскаточных роликов. Это сокращает время монтажа и уменьшает его стоимость. После раскатки проводов по изоляторам модификации «А» они должны быть закреплены в желобе или на шейке изолятора на прямых участках линии и на шейке - при повороте линии.

Изготавливаются по ТУ 3493-035-51165501-2006.



Наименование	Номинальное напряжение, кВ	Допустимая степень загрязнения (СЗ) по ГОСТ 9920	Нормированная механическая разрушающая сила при изгибе, кН	Длина пути тока утечки, мм, не менее	Выдерживаемое напряжение, кВ,				Масса, кг, не более
					полного грозового импульса	50 Гц в сухом состоянии	50 Гц под дождем	50 Гц при загрязнении с нормированной удельной поверхностной проводимостью	
ОЛФ-10-А2	10	II	12,5	300	100	65	40	13	6,0
ОЛФ-10-Б2									



## ИЗОЛИРУЮЩИЕ ТРАВЕРСЫ ВЫСОКОЙ ЗАВОДСКОЙ ГОТОВНОСТИ



## ПРЕИМУЩЕСТВА ПРИМЕНЕНИЯ ПОЛИМЕРНЫХ ИЗОЛИРУЮЩИХ ТРАВЕРС

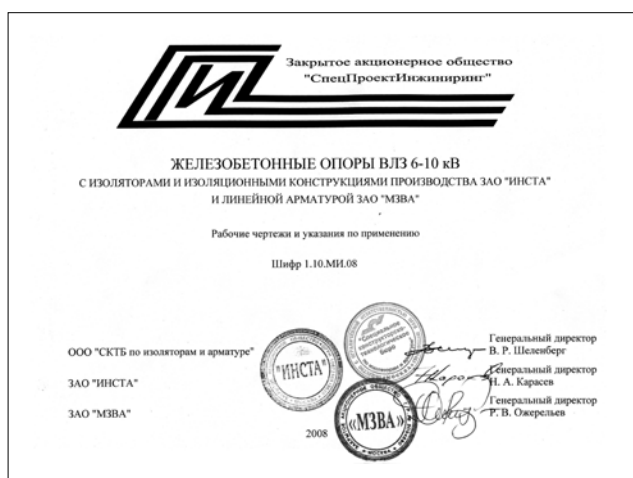
### Преимущества применения изолирующих траверс при строительстве ВЛЗ 6-35 кВ:

- «непробиваемость» изоляторов в составе ТВИ при всех видах электрических воздействий;
- высокая механическая прочность узла крепления и изоляции проводов на опоре за счет исключения из его конструкции наиболее слабых элементов: штырей и колпачков;
- компактность изделия, удобство транспортировки;
- снижение трудоемкости монтажа.

**С применением изолирующих траверс типа ТВИ разработан типовой проект ВЛЗ 6-10 кВ повышенной надежности. Шифр 1.10.МИ.08.** Типовой проект доступен для просмотра и копирования на сайте компании в разделе «Типовые проектные решения». Кроме того, по заказам предприятий он высылается по почте бесплатно.

### Преимущества применения изолирующих траверс при строительстве ВЛ 110 и 220 кВ:

- снижение затрат на строительство ВЛ за счет увеличения габаритных пролетов: уменьшения числа промежуточных опор при увеличении высоты точки крепления проводов;
- уменьшение поперечных габаритов ВЛ: уменьшение ширины охранной зоны ВЛ, ширины просеки ВЛ;
- возможность сооружения компактных ВЛ;
- снижение эксплуатационных затрат, по сравнению с эксплуатационными затратами для стеклянных изоляторов, особенно в районах сильного загрязнения и активного проявления вандализма;
- повышение надежности ВЛ за счет увеличения уровней изоляции элементов изолирующих траверс при воздействии грозových перенапряжений и рабочих напряжений в условиях загрязнения и увлажнения.



**ТРАВЕРСЫ ВЕЕРНЫЕ  
ИЗОЛИРУЮЩИЕ ТРЕХФАЗНЫЕ  
ТИПА ТВИ НА НАПРЯЖЕНИЕ  
6-35 кВ**

**НАЗНАЧЕНИЕ:**

Предназначены для крепления и изоляции защищенных изоляцией проводов типа СИП-3 на промежуточных опорах ВЛ электропередачи переменного тока напряжением 6-35 кВ частотой до 100 Гц при температуре окружающего воздуха от -60 °С до +50 °С.

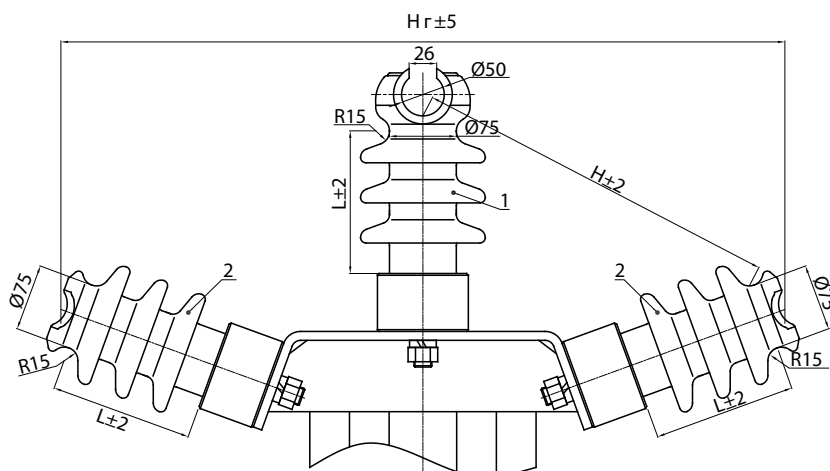
Климатическое исполнение и категория размещения УХЛ 1 по ГОСТ 15150.

Представляют из себя изоляционную конструкцию высокой заводской готовности. В состав изделия входит хомут крепления и необходимый крепёж. Кроме того, конструкция ТВИ позволяет осуществлять раскатку проводов СИП-3 непосредственно по центральному изолятору, в том числе проводов крайних фаз с последующей перекладкой и закреплением на крайних изоляторах, без применения раскаточных роликов. Это сокращает время монтажа и уменьшает его стоимость.

Изготавливаются:

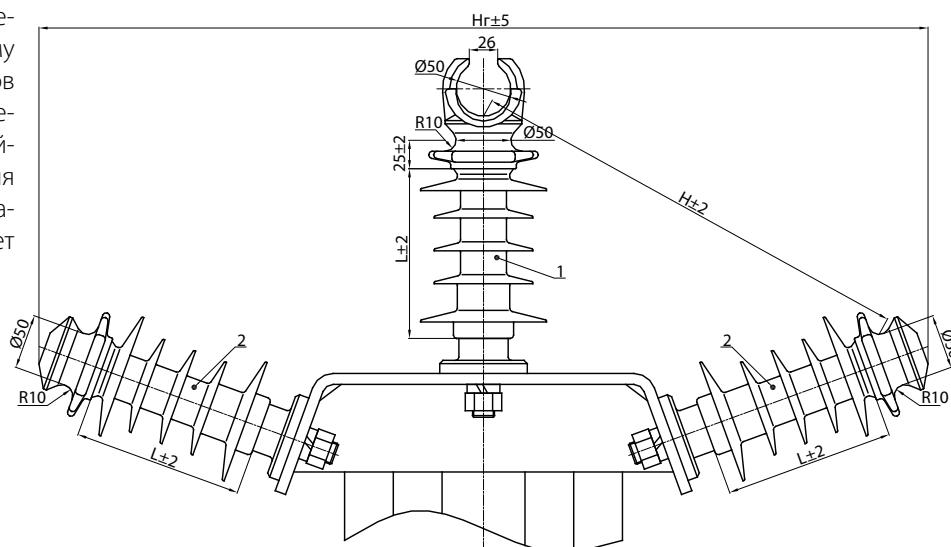
ТВИ на напряжение 6-10 кВ по ТУ 3494-007-82442590-2008;  
ТВИ на напряжение 20-35 кВ по ТУ 3494-022-82442590-2012.

Оголовок траверсы ТВИ с фарфоровыми изоляторами



Тип траверсы	Поз. 1	Поз. 2	Hг, мм	H, мм	L, мм
ТВИ 12,5/10-Ф-2	ОЛФ-10-А2	ОЛФ-10-Б2	845	410	160

Оголовок траверсы ТВИ с полимерными изоляторами



Тип траверсы	Поз. 1	Поз. 2	Hг, мм	H, мм	L, мм
ТВИ 6/10-П-2	ОЛСК 6-10-А-2	ОЛСК 6-10-Б-2	810	415	160
ТВИ 6/10-П-4	ОЛСК 6-10-А-4	ОЛСК 6-10-Б-4			
ТВИ 12,5/10-П-2	ОЛСК 12,5-10-А-2	ОЛСК 12,5-10-Б-2	1040	550	155
ТВИ 12,5/10-П-4	ОЛСК 12,5-10-А-4	ОЛСК 12,5-10-Б-4			
ТВИ 10/20-П-4	ОЛСК 10-20-А-4	ОЛСК 10-20-Б-4	1050	555	280
ТВИ 16/20-П-4	ОЛСК 16-20-А-4	ОЛСК 16-20-Б-4	1165	625	340
ТВИ 12,5/35-П-2	ОЛСК 12,5-35-А-2	ОЛСК 12,5-35-Б-2	1290	695	415
ТВИ 12,5/35-П-4	ОЛСК 12,5-35-А-4	ОЛСК 12,5-35-Б-4			

**СТРУКТУРА УСЛОВНОГО ОБОЗНАЧЕНИЯ**

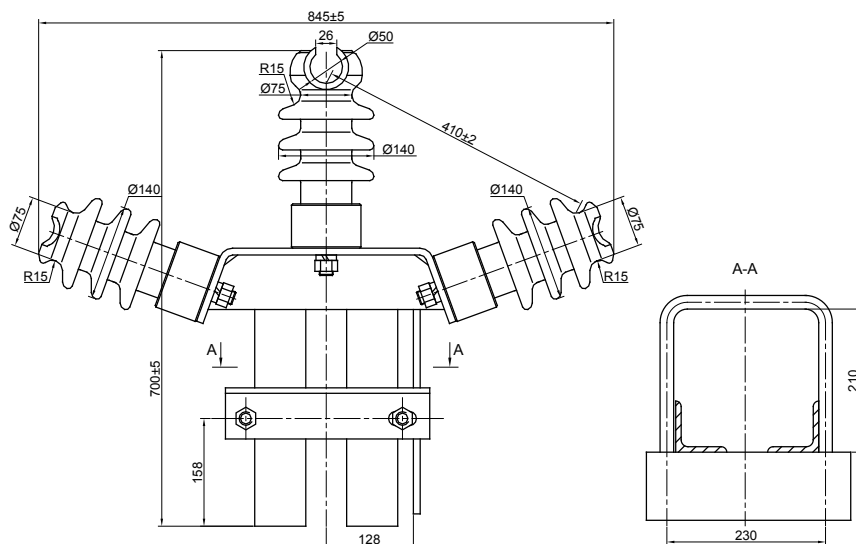
Т – траверса;  
В – веерного типа;  
И – изолирующая;  
6; 10; 12,5; 16 – значение нормированной механической разрушающей силы изоляторов на изгиб, кН;  
10, 20, 35 – класс напряжения, кВ;  
П, Ф – тип изоляторов (П – полимерные изоляторы типа ОЛСК, Ф – фарфоровые изоляторы типа ОЛФ);  
Ж, Д, С – материал стойки опоры (Ж – железобетонная, Д – деревянная, С – стальная многогранная);  
01; 02; 03 и т.д. – вариант крепления траверсы к стойке.  
2, 4 – максимально допустимая степень загрязнения по ГОСТ 9920 (ПУЭ);  
УХЛ 1 – климатическое исполнение и категория размещения по ГОСТ 15150.

**ТРАВЕРСЫ ВЕЕРНЫЕ  
ИЗОЛИРУЮЩИЕ ТРЕХФАЗНЫЕ  
ТИПА ТВИ НА НАПРЯЖЕНИЕ  
6-35 кВ**

**ИСПОЛНЕНИЕ:**

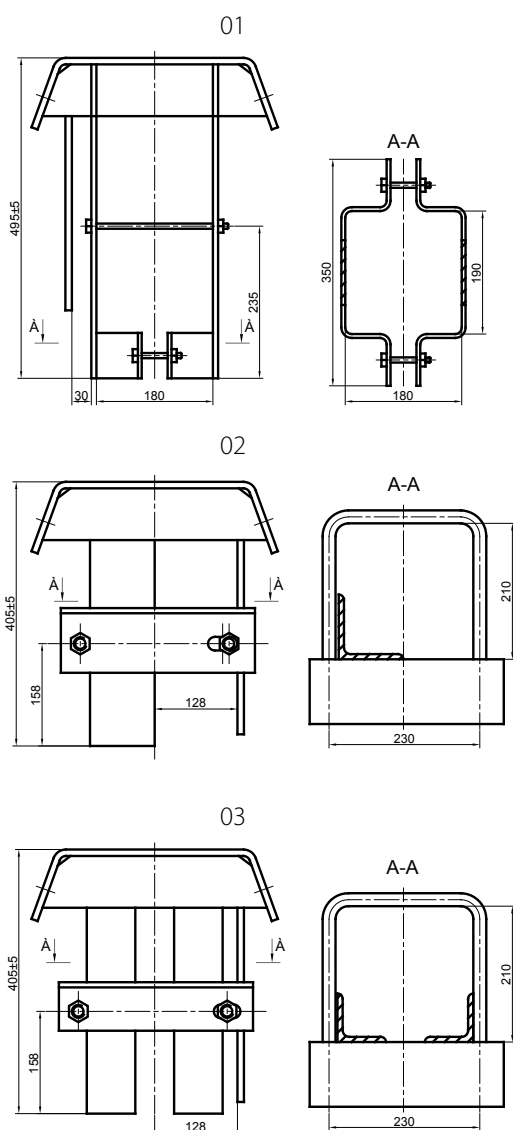
Варианты исполнения траверс ТВИ  
в зависимости от типа стойки.

Варианты крепления траверс ТВИ  
к ж/б стойкам

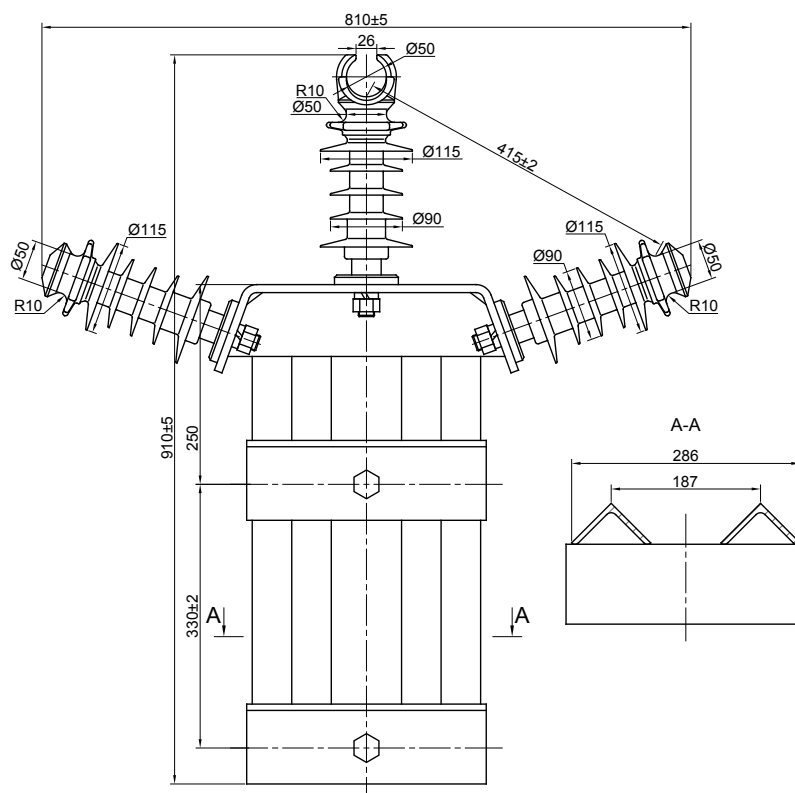


ТВИ 12,5/10-ФЖ03-2

Траверса ТВИ на напряжение 10 кВ с фарфоровыми изоляторами ОЛФ, для крепления к железобетонной стойке с вариантом крепления 03 для районов 1-2 степени загрязнения



Варианты крепления траверс ТВИ  
к деревянным стойкам изготавливаются по  
согласованию с заказчиком.



ТВИ 12,5/10-ПД01-4

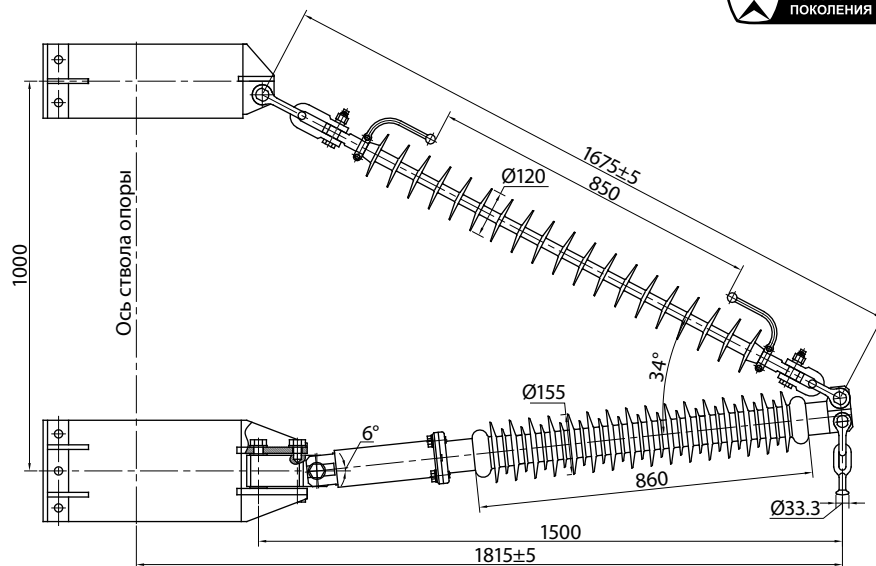
Траверса ТВИ на напряжение 10 кВ с полимерными изоляторами ОЛСК с нормированной изгибающей силой 12,5 кН, для крепления к деревянной стойке с вариантом крепления 01 для районов 1-4 степени загрязнения.

**ТРАВЕРСЫ ИЗОЛИРУЮЩИЕ  
ПОЛИМЕРНЫЕ КОНСОЛЬНЫЕ  
С ТЯГОЙ ПОВОРОТНЫЕ НА  
НАПРЯЖЕНИЕ 35 кВ**



**НАЗНАЧЕНИЕ:**

Предназначены для крепления и изоляции проводов на стальных (решетчатых и многогранных) и железобетонных стойках опор ВЛ переменного тока напряжением 35 кВ частотой до 100 Гц при температуре воздуха от -60 °С до +50 °С. Климатическое исполнение и категория размещения УХЛ 1 по ГОСТ 15150.



ТКП 35-G70T3R70C45-Ж4

**УСЛОВНЫЕ ОБОЗНАЧЕНИЯ ТРАВЕРС:**

Консольная изолирующая траверса с тягой поворотная ТКП 110-G70T3R70C45-4;

Консольная изолирующая траверса с тягой поворотная увеличенной строительной длины ТКПУ 110-G70T3R70C45-4.

где буквы и цифры означают:

Первая группа букв - вид конструкции:

ТКП - траверса изолирующая полимерная консольная с тягой поворотная;

ТКПУ - траверса изолирующая полимерная консольная с тягой поворотная с увеличенным расстоянием «провод-стойка» опоры.

35 - класс напряжения, кВ;

Группа букв и цифр для обозначения направления действия и величины нормированных разрушающих сил (кН), приложенных к линейному узлу траверсы:

GXX - вертикальная изгибающая в плоскости траверсы;

TXX - горизонтальная изгибающая в плоскости, перпендикулярной плоскости траверсы (нормированное монтажное усилие);

RXX - горизонтальная растягивающая в плоскости траверсы;

SXX - горизонтальная сжимающая в плоскости траверсы;

4 - максимальная степень загрязнения, при которой допустимо применение траверсы;

Ж, С, М - конструктивное исполнение узлов крепления траверсы для обеспечения ее совместимости со стойкой опоры (С - металлической решетчатой; Ж - железобетонной; М - металлической многогранной);

Для траверс, предназначенных для установки на железобетонных стойках, в конце указывается диаметр стойки в месте крепления консоли траверсы.

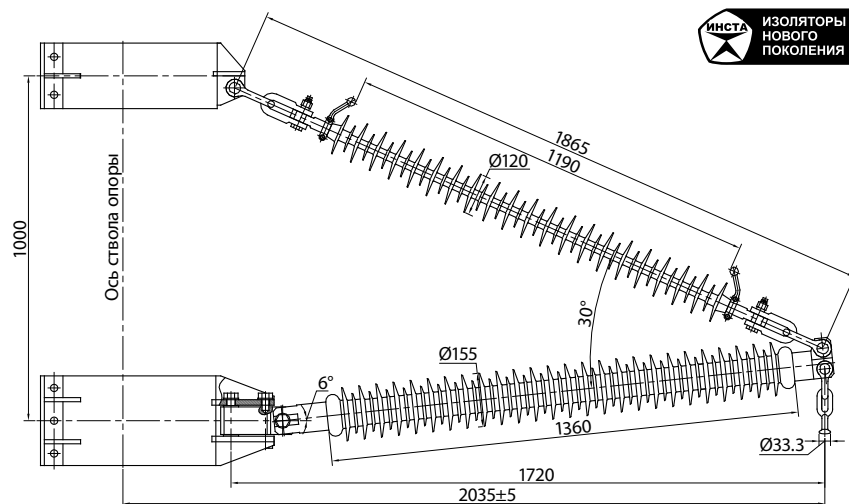
Наименование	Номинальное напряжение, кВ	Допустимая степень загрязнения (СЗ) по ГОСТ 9920	Вертикальная изгибающая в плоскости траверсы G, кН	Горизонтальная изгибающая в плоскости, перпендикулярной плоскости траверсы Т (усилие выдерживаемое монтажным стопором), кН	Горизонтальная растягивающая в плоскости траверсы R, кН	Горизонтальная сжимающая в плоскости траверсы С, кН	Длина пути утечки тока, мм, не менее	Выдерживаемое напряжение, кВ			
								полного грозового импульса	переменное кратковременное в сухом состоянии	переменное кратковременное под дождем	в загрязненном состоянии с удельной поверхностью 30 мкСм
ТКП 35-G70T3R70C45-4	35	IV	70	3	70	45	2600	400	220	200	42
ТКПУ 35-G70T3R70C45-4											



**ТРАВЕРСЫ ИЗОЛИРУЮЩИЕ  
ПОЛИМЕРНЫЕ КОНСОЛЬНЫЕ  
С ТЯГОЙ ПОВОРОТНЫЕ НА  
НАПРЯЖЕНИЕ 110 кВ**

**НАЗНАЧЕНИЕ:**

Предназначены для крепления и изоляции проводов на стальных (решетчатых и многогранных) и железобетонных стойках опор ВЛ переменного тока напряжением 110 кВ частотой до 100 Гц при температуре воздуха от -60 °С до +50 °С. Климатическое исполнение и категория размещения УХЛ 1 по ГОСТ 15150.



ТКП 110-G70T3R70C45-Ж4

**УСЛОВНЫЕ ОБОЗНАЧЕНИЯ ТРАВЕРС:**

Консольная изолирующая траверса с тягой поворотная ТКП 110-G70T3R70C45-4;

Консольная изолирующая траверса с тягой поворотная увеличенной строительной длины ТКПУ 110-G70T3R70C45-4.

где буквы и цифры означают:

Первая группа букв - вид конструкции:

ТКП - траверса изолирующая полимерная консольная с тягой поворотная;

ТКПУ - траверса изолирующая полимерная консольная с тягой поворотная с увеличенным расстоянием «провод-стойка» опоры.

110 - класс напряжения, кВ;

Группа букв и цифр для обозначения направления действия и величины нормированных разрушающих сил (кН), приложенных к линейному узлу траверсы:

GXX - вертикальная изгибающая в плоскости траверсы;

TXX - горизонтальная изгибающая в плоскости, перпендикулярной плоскости траверсы (нормированное монтажное усилие);

RXX - горизонтальная растягивающая в плоскости траверсы;

SXX - горизонтальная сжимающая в плоскости траверсы;

4 - максимальная степень загрязнения, при которой допустимо применение траверсы;

Ж, С, М - конструктивное исполнение узлов крепления траверсы для обеспечения ее совместимости со стойкой опоры (С - металлической решетчатой; Ж - железобетонной; М - металлической многогранной);

Для траверс, предназначенных для установки на железобетонных стойках, в конце указывается диаметр стойки в месте крепления консоли траверсы.

Наименование	Номинальное напряжение, кВ	Допустимая степень загрязнения (СЗ) по ГОСТ 9920	Вертикальная изгибающая в плоскости траверсы G, кН	Горизонтальная изгибающая в плоскости, перпендикулярной плоскости траверсы Т (усилие выдерживаемое монтажным стопором), кН	Горизонтальная растягивающая в плоскости траверсы R, кН	Горизонтальная сжимающая в плоскости траверсы С, кН	Длина пути утечки тока, мм, не менее	Выдерживаемое напряжение, кВ			
								полного грозового импульса	переменное кратковременное в сухом состоянии	переменное кратковременное под дождем	в загрязненном состоянии с удельной поверхностью проводимостью 30 мкСм
ТКП 110-G70T3R70C45-4	110	IV	70	3	70	45	3990	600	350	300	110
ТКПУ 110-G70T3R70C45-4											

**ТРАВЕРСЫ ИЗОЛИРУЮЩИЕ  
ПОЛИМЕРНЫЕ ФИКСИРОВАННЫЕ  
НА НАПРЯЖЕНИЕ 110 кВ**

Предназначены для крепления и изоляции проводов на стальных (решетчатых и многогранных) и железобетонных стойках опор ВЛ переменного тока напряжением 110 кВ частотой до 100 Гц при температуре воздуха от -60 °С до +50 °С. Климатическое исполнение и категория размещения УХЛ 1 по ГОСТ 15150.

**УСЛОВНЫЕ ОБОЗНАЧЕНИЯ ТРАВЕРС:**

консольная изолирующая траверса  
ТК 110-G12,5T12,5R50C50-4;

консольная изолирующая траверса с тягой  
ТФТ 110-G90T12,5R60C60-4;

консольная изолирующая траверса с тягой  
увеличенной строительной длины  
ТФТУ 110-G70T12,5R60C60-4.

где буквы и цифры означают:

Первая группа букв - вид конструкции:

ТК - траверса изолирующая полимерная консольная;

ТФТ - траверса изолирующая полимерная фиксированная с тягой;

ТФТУ - траверса изолирующая полимерная фиксированная с тягой с увеличенным расстоянием «провод-стойка» опоры.

110 - класс напряжения, кВ;

Группа букв и цифр для обозначения направления действия и величины нормированных разрушающих сил (кН), приложенных к линейному узлу траверсы:

GXX - вертикальная изгибающая в плоскости траверсы;

TXX - горизонтальная изгибающая в плоскости, перпендикулярной плоскости траверсы;

RXX - горизонтальная растягивающая в плоскости траверсы;

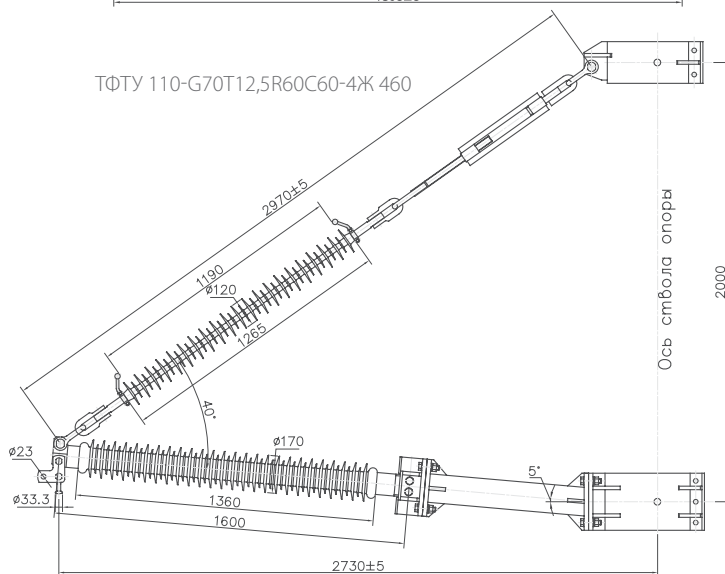
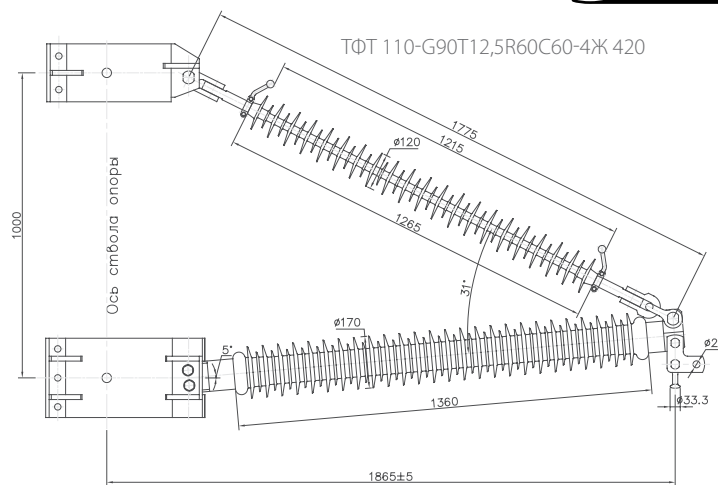
SXX - горизонтальная сжимающая в плоскости траверсы;

4 - максимальная степень загрязнения, при которой допустимо применение траверсы;

Ж, С, М - конструктивное исполнение узлов крепления траверсы для обеспечения ее совместимости со стойкой опоры (С - металлической решетчатой; Ж - железобетонной; М - металлической многогранной).

Для траверс, предназначенных для установки на железобетонных стойках, в конце указывается диаметр стойки в месте крепления консоли траверсы.

По согласованию с заказчиком может быть изменена механическая и электрическая прочность траверс.



Наименование	Номинальное напряжение, кВ	Допустимая степень загрязнения (СЗ) по ГОСТ 9920	Вертикальная изгибающая в плоскости траверсы G, кН	Горизонтальная изгибающая в плоскости, перпендикулярной плоскости траверсы Т, кН	Горизонтальная растягивающая в плоскости траверсы R, кН	Горизонтальная сжимающая в плоскости траверсы С, кН	Длина пути тока утечки, мм, не менее	Выдерживаемое напряжение, кВ,				
								полного грозового импульса	переменное кратковременное в сухом состоянии	переменное кратковременное под дождем	50 % разрядное в загрязненном и увлажненном состоянии с удельной поверхностной проводимостью 30 мкСм	
ТФТ 110-G90T12,5R60C60-4			90									
ТФТУ 110-G70T12,5R60C60-4	110	IV	70	12,5	60	60	3990	600	340	240	110	
ТК 110-G12,5T12,5R50C50-4			12,5		50	50						



**ТРАВЕРСЫ ИЗОЛИРУЮЩИЕ  
ПОЛИМЕРНЫЕ ФИКСИРОВАННЫЕ  
НА НАПРЯЖЕНИЕ 220 кВ**

Предназначены для крепления и изоляции проводов на стальных (решетчатых и многогранных) и железобетонных стойках опор ВЛ переменного тока напряжением 220 кВ частотой до 100 Гц при температуре воздуха от -60 °С до +50 °С.

Климатическое исполнение и категория размещения УХЛ 1 по ГОСТ 15150.

**УСЛОВНЫЕ ОБОЗНАЧЕНИЯ ТРАВЕРС:**

консольная изолирующая траверса с тягой ТФТ 220-G60T8R45C45-3;

консольная изолирующая траверса с тягой увеличенной строительной длины ТФТУ 220-G60T8R45C45-3.

где буквы и цифры означают:

Первая группа букв - вид конструкции:

ТФТ - траверса изолирующая полимерная фиксированная с тягой;

ТФТУ - траверса изолирующая полимерная фиксированная с тягой с увеличенным расстоянием «провод-стойка» опоры.

220 - класс напряжения, кВ;

Группа букв и цифр для обозначения направления действия и величины нормированных разрушающих сил (кН), приложенных к линейному узлу траверсы:

GXX - вертикальная изгибающая в плоскости траверсы;

TXX - горизонтальная изгибающая в плоскости, перпендикулярной плоскости траверсы;

RXX - горизонтальная растягивающая в плоскости траверсы;

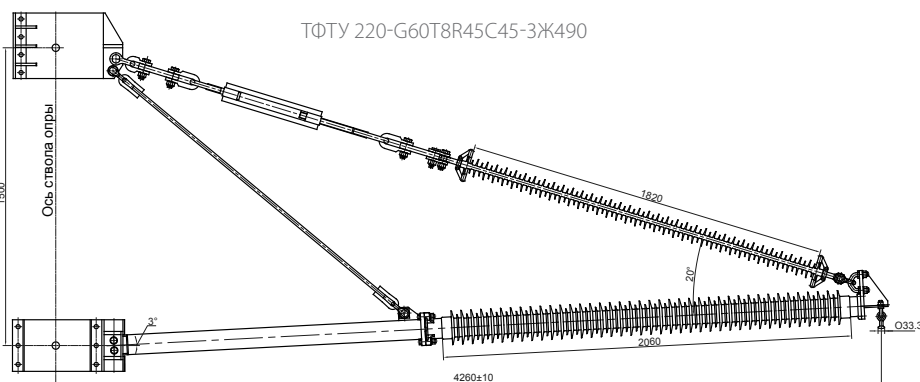
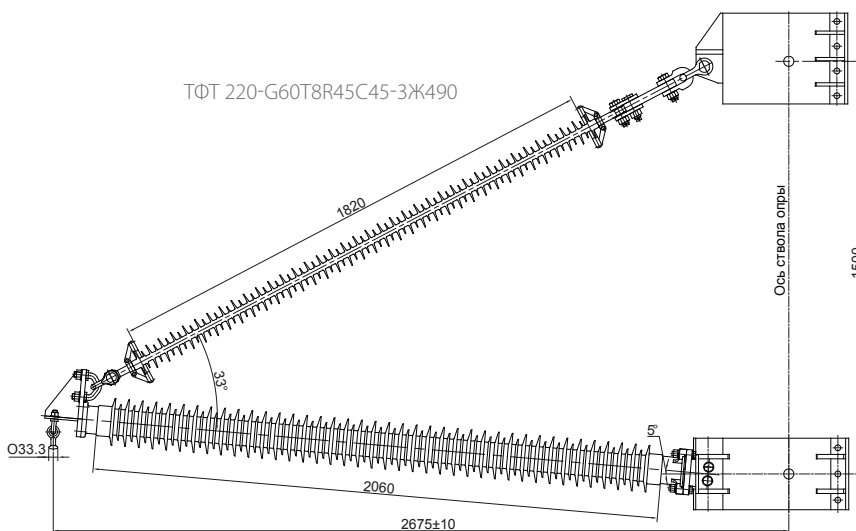
SXX - горизонтальная сжимающая в плоскости траверсы;

4 - максимальная степень загрязнения, при которой допустимо применение траверсы;

Ж, С, М - конструктивное исполнение узлов крепления траверсы для обеспечения ее совместимости со стойкой опоры (С - металлической решетчатой; Ж - железобетонной; М - металлической многогранной).

Для траверс, предназначенных для установки на железобетонных стойках, в конце указывается диаметр стойки в месте крепления консоли траверсы.

По согласованию с заказчиком может быть изменена механическая и электрическая прочность траверс.



Наименование	Номинальное напряжение, кВ	Допустимая степень загрязнения (СЗ) по ГОСТ 9920	Вертикальная изгибающая в плоскости траверсы G, кН	Горизонтальная изгибающая в плоскости, перпендикулярной плоскости траверсы T, кН	Горизонтальная растягивающая в плоскости траверсы R, кН	Горизонтальная сжимающая в плоскости траверсы С, кН	Длина пути тока утечки, мм, не менее	Выдерживаемое напряжение, кВ,			
								полного грозового импульса	переменное кратковременное в сухом состоянии	переменное кратковременное под дождем	50 % разрядное в загрязненном и увлажненном состоянии с удельной поверхностной проводимостью 30 мкСм
ТФТ 220-G60T8R45C45-3	220	III	60	8	45	45	5550	1070	655	620	220
ТФТУ 220-G60T8R45C45-3											



ИЗОЛЯТОРЫ ЛИНЕЙНЫЕ  
ПОДВЕСНЫЕ СТЕКЛЯННЫЕ





# ЮМЭК ЗАВОД СТЕКЛЯННЫХ ИЗОЛЯТОРОВ

- Один из самых современных заводов данного профиля в мире серийно выпускает всю номенклатурную линейку стеклянных изоляторов. Сегодня завод выпускает почти 4 миллиона изоляторов в год, что в настоящий момент составляет 10% от мирового годового выпуска подвесных стеклянных изоляторов.
- Завод оснащен современным высокопроизводительным оборудованием ведущих мировых компаний-изготовителей специализированных технологических линий для стекольной промышленности, основные производственные этапы объединены в единую технологическую цепочку и максимально автоматизированы.
- Опыт лучших специалистов отрасли и новейшее технологическое оборудование позволили создать подвесные и штыревые стеклянные изоляторы мирового уровня, продукция успешно эксплуатируется на объектах энергетики и железнодорожного транспорта в заполярных и южных широтах, в условиях континентального и приморского климата.

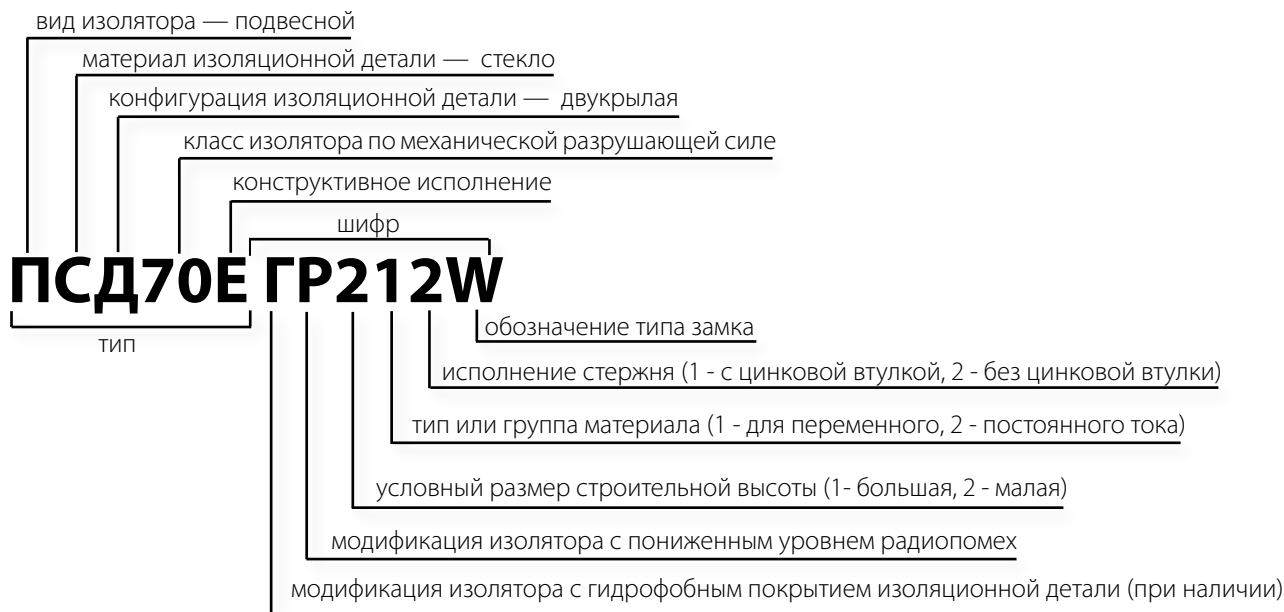
## Изоляторы АО «ЮМЭК» аттестованы на соответствие техническим требованиям ПАО «Россети».

<p><b>РАЗРАБОТАНО</b> Генеральный директор АО «ИПЦЭС ЭЭС» И.А. Косовкин 2018 г.</p> <p><b>УТВЕРЖДАЮ</b> Директор Департамента по работе с промышленными предприятиями ПАО «Россети» О.Л. Бондарь 2018 г.</p> <p>ПРОТОКОЛ № 228-01/18 от 22.01.2018 г.</p> <p>по результатам экспертизы заключения аттестационной комиссии № 28-10 от 22.01.2018 г. для применения</p> <p>Срок действия с 23.01.2018 г. по 23.01.2021 г.</p> <p><b>ОБОРУДОВАНИЕ</b> Изоляторы линейные подвесные трехцепные системы типа ПС 20, ПС 20А, ПСД 20, комбинированные исполнения УЗД, категория размещения 1, изготавливаемые в соответствии с ТУ 3403-004-9026782-2009 (изм.5)</p> <p><b>ЗАЯВИТЕЛЬ</b> Акционерное общество «ЮМЭК» (АО «ЮМЭК») - 437040, Челябинская обл., г. Южноуральск, ул. Строительная 16</p> <p><b>ИЗГОТОВИТЕЛЬ</b> Акционерное общество «ЮМЭК» (АО «ЮМЭК») - 437040, Челябинская обл., г. Южноуральск, ул. Строительная 16</p> <p><b>СООТВЕТСТВУЕТ</b> техническим требованиям ПАО «Россети»</p> <p><b>РЕКОМЕНДУЕТСЯ</b> для применения на объектах ДЭО ПАО «Россети»</p>	<p><b>РАЗРАБОТАНО</b> Генеральный директор АО «ИПЦЭС ЭЭС» И.А. Косовкин 2018 г.</p> <p><b>УТВЕРЖДАЮ</b> Директор Департамента по работе с промышленными предприятиями ПАО «Россети» О.Л. Бондарь 2018 г.</p> <p>ПРОТОКОЛ № 228-01/18 от 22.01.2018 г.</p> <p>по результатам экспертизы заключения аттестационной комиссии № 11-13 от 11.01.2018 г. для применения</p> <p>Срок действия с 23.01.2018 г. по 23.01.2021 г.</p> <p><b>ОБОРУДОВАНИЕ</b> Изоляторы линейные подвесные трехцепные системы типа ПС 160Д, ПС 160В, ПС В 160А, комбинированные исполнения УЗД, категория размещения 1, изготавливаемые в соответствии с ТУ 3403-004-9026782-2009 (изм.5)</p> <p><b>ЗАЯВИТЕЛЬ</b> Акционерное общество «ЮМЭК» (АО «ЮМЭК») - 437040, Челябинская обл., г. Южноуральск, ул. Строительная 16</p> <p><b>ИЗГОТОВИТЕЛЬ</b> Акционерное общество «ЮМЭК» (АО «ЮМЭК») - 437040, Челябинская обл., г. Южноуральск, ул. Строительная 16</p> <p><b>СООТВЕТСТВУЕТ</b> техническим требованиям ПАО «Россети»</p> <p><b>РЕКОМЕНДУЕТСЯ</b> для применения на объектах ДЭО ПАО «Россети»</p>	<p><b>РАЗРАБОТАНО</b> Генеральный директор ПАО «ФНБ» В.В. Харченко 2019 г.</p> <p><b>УТВЕРЖДАЮ</b> Наталья Урванкина исполнительный директор по работе с промышленными предприятиями ПАО «Россети» А.В. Юрча 2019 г.</p> <p>ПРОТОКОЛ № 17-5/19 от 22.01.2019 г.</p> <p>по результатам экспертизы заключения аттестационной комиссии №3-166/17 от 08.12.2017 г.</p> <p>Срок действия с 23.01.2019 г. по 23.01.2021 г.</p> <p><b>ОБОРУДОВАНИЕ</b> Изоляторы линейные подвесные трехцепные системы типа ПС 200, ПС 200А, ПС 200В, ПС 200С, ПС 200Д, комбинированные исполнения УЗД, категория размещения 1, изготавливаемые по ТУ 3403-004-9026782-2009 (изм.1)</p> <p><b>ЗАЯВИТЕЛЬ</b> Акционерное общество «ЮМЭК» (АО «ЮМЭК») - 437040, Челябинская область, г. Южноуральск, ул. Строительная 16</p> <p><b>ИЗГОТОВИТЕЛЬ</b> Акционерное общество «ЮМЭК» (АО «ЮМЭК») - 437040, Челябинская область, г. Южноуральск, ул. Строительная 16</p> <p><b>СООТВЕТСТВУЕТ</b> техническим требованиям ПАО «Россети»</p> <p><b>РЕКОМЕНДУЕТСЯ</b> для применения на объектах ДЭО ПАО «Россети»</p>	<p><b>РАЗРАБОТАНО</b> Генеральный директор АО «ИПЦЭС ЭЭС» И.А. Косовкин 2018 г.</p> <p><b>УТВЕРЖДАЮ</b> Наталья Урванкина исполнительный директор по работе с промышленными предприятиями ПАО «Россети» А.В. Юрча 2019 г.</p> <p>ПРОТОКОЛ № 228-01/18 от 22.01.2018 г.</p> <p>по результатам экспертизы заключения аттестационной комиссии № 11-13 от 11.01.2018 г. для применения</p> <p>Срок действия с 23.01.2018 г. по 23.01.2021 г.</p> <p><b>ОБОРУДОВАНИЕ</b> Изоляторы линейные подвесные трехцепные системы типа ПС 210М, ПС 210Д, ПС 210В, ПС В 210С, комбинированные исполнения УЗД, категория размещения 1, изготавливаемые в соответствии с ТУ 3403-004-9026782-2009 (изм. № 13)</p> <p><b>ЗАЯВИТЕЛЬ</b> Акционерное общество «ЮМЭК» (АО «ЮМЭК») - 437040, Челябинская обл., г. Южноуральск, ул. Строительная 16</p> <p><b>ИЗГОТОВИТЕЛЬ</b> Акционерное общество «ЮМЭК» (АО «ЮМЭК») - 437040, Челябинская обл., г. Южноуральск, ул. Строительная 16</p> <p><b>СООТВЕТСТВУЕТ</b> техническим требованиям ПАО «Россети»</p> <p><b>РЕКОМЕНДУЕТСЯ</b> для применения на объектах ДЭО ПАО «Россети»</p>
<p><b>УТВЕРЖДАЮ</b> Директор Департамента по работе с промышленными предприятиями ПАО «Россети» О.Л. Бондарь 2020 г.</p> <p><b>ЗАКЛЮЧЕНИЕ АТТЕСТАЦИОННОЙ КОМИССИИ № 11-18020</b></p> <p>Срок действия с 25.09.2020 г.</p> <p>Дата очередной плановой проверки продления до 25.09.2025 г.</p> <p><b>ОБОРУДОВАНИЕ</b> Изоляторы линейные подвесные трехцепные системы с арматурными профилями изоляционной арматуры, классом 120-210 кВ, типов УЗ20В, ПСА10А, ПСА210А, изготавливаемые для работы с 1-IV ступенями напряжения, изготавливаемые по ТУ 3403-004-9026782-2014 (изм.5)</p> <p><b>ЗАЯВИТЕЛЬ</b> Акционерное общество «ЮМЭК» (АО «ЮМЭК») - 437040, Челябинская область, г. Южноуральск, ул. Строительная 16</p> <p><b>ИЗГОТОВИТЕЛЬ</b> Акционерное общество «ЮМЭК» (АО «ЮМЭК») - 437040, Челябинская область, г. Южноуральск, ул. Строительная 16</p> <p><b>СООТВЕТСТВУЕТ</b> техническим требованиям ПАО «Россети»</p> <p><b>РЕКОМЕНДУЕТСЯ</b> для применения на объектах ДЭО ПАО «Россети»</p>	<p><b>УТВЕРЖДАЮ</b> Наталья Урванкина исполнительный директор по работе с промышленными предприятиями ПАО «Россети» А.В. Юрча 2020 г.</p> <p><b>ЗАКЛЮЧЕНИЕ АТТЕСТАЦИОННОЙ КОМИССИИ № 11-18020</b></p> <p>Срок действия с 18.06.2020 г. по 18.06.2025 г.</p> <p><b>ОБОРУДОВАНИЕ</b> Изоляторы линейные подвесные трехцепные системы типа ПС 3000 для работы с 1-IV ступенями напряжения, изготавливаемые по ТУ 3403-004-9026782-2011 (изм.7)</p> <p><b>ЗАЯВИТЕЛЬ</b> Акционерное общество «ЮМЭК» (АО «ЮМЭК») - 437040, Челябинская область, г. Южноуральск, ул. Строительная 16</p> <p><b>ИЗГОТОВИТЕЛЬ</b> Акционерное общество «ЮМЭК» (АО «ЮМЭК») - 437040, Челябинская область, г. Южноуральск, ул. Строительная 16</p> <p><b>СООТВЕТСТВУЕТ</b> техническим требованиям ПАО «Россети»</p> <p><b>РЕКОМЕНДУЕТСЯ</b> для применения на объектах ДЭО ПАО «Россети»</p>	<p><b>РАЗРАБОТАНО</b> Генеральный директор ПАО «ФНБ» В.В. Харченко 2019 г.</p> <p><b>УТВЕРЖДАЮ</b> Наталья Урванкина исполнительный директор по работе с промышленными предприятиями ПАО «Россети» А.В. Юрча 2019 г.</p> <p>ПРОТОКОЛ № 17-5/19 от 22.01.2019 г.</p> <p>по результатам экспертизы заключения аттестационной комиссии №3-166/17 от 08.12.2017 г.</p> <p>Срок действия с 18.06.2019 г. по 18.06.2021 г.</p> <p><b>ОБОРУДОВАНИЕ</b> Изоляторы линейные подвесные трехцепные системы типа ПС 120В и ПС В 120В для работы с 1-IV ступенями напряжения, изготавливаемые по ТУ 3403-004-9026782-2009 (изм.15)</p> <p><b>ЗАЯВИТЕЛЬ</b> Акционерное общество «ЮМЭК» (АО «ЮМЭК») - 437040, Челябинская область, г. Южноуральск, ул. Строительная 16</p> <p><b>ИЗГОТОВИТЕЛЬ</b> Акционерное общество «ЮМЭК» (АО «ЮМЭК») - 437040, Челябинская область, г. Южноуральск, ул. Строительная 16</p> <p><b>СООТВЕТСТВУЕТ</b> техническим требованиям ПАО «Россети»</p> <p><b>РЕКОМЕНДУЕТСЯ</b> для применения на объектах ДЭО ПАО «Россети»</p>	<p><b>УТВЕРЖДАЮ</b> Директор Департамента по работе с промышленными предприятиями ПАО «Россети» О.Л. Бондарь 2020 г.</p> <p><b>ЗАКЛЮЧЕНИЕ АТТЕСТАЦИОННОЙ КОМИССИИ № 11-18020</b></p> <p>Срок действия с 25.09.2020 г.</p> <p>Дата очередной плановой проверки продления до 25.09.2025 г.</p> <p><b>ОБОРУДОВАНИЕ</b> Изоляторы линейные подвесные трехцепные системы с арматурными профилями изоляционной арматуры, классом 120-210 кВ, типов УЗ20В, ПСА10А, ПСА210А, изготавливаемые для работы с 1-IV ступенями напряжения, изготавливаемые по ТУ 3403-004-9026782-2014 (изм.5)</p> <p><b>ЗАЯВИТЕЛЬ</b> Акционерное общество «ЮМЭК» (АО «ЮМЭК») - 437040, Челябинская область, г. Южноуральск, ул. Строительная 16</p> <p><b>ИЗГОТОВИТЕЛЬ</b> Акционерное общество «ЮМЭК» (АО «ЮМЭК») - 437040, Челябинская область, г. Южноуральск, ул. Строительная 16</p> <p><b>СООТВЕТСТВУЕТ</b> техническим требованиям ПАО «Россети»</p> <p><b>РЕКОМЕНДУЕТСЯ</b> для применения на объектах ДЭО ПАО «Россети»</p>

- С применением изоляторов АО «ЮМЭК» разработаны типовые проекты ВЛЗ 6-20 кВ:
- Одноцепные Ж/Б опоры. Шифр 1.10-20.МИ.15 (Корректировка 2017 г.)
- Двухцепные Ж/Б опоры. Шифр 2.10-20.МИ.15 (Корректировка 2017 г.)



Структура условного обозначения линейных подвесных стеклянных изоляторов



Производимые типы изоляторов

- ПС70Е • ПСД100В • ПС120Б • ПС160Д • ПС210В • ПС240В • ПС300В
- ПС70И • ПС120В • ПС160К • ПС210Д
- ПС70СС • ПС120СС • ПС160М • ПС210М
- ПСД70Е • ПСВ120Б • ПСВ160А • ПСВ210Д
- ПСВ70А • ПСВ120С • ПСВ160С • ПСВ210С
- ПСВ120Д • ПСА160А • ПСА210А
- U120ВА

**Все изоляторы могут изготавливаться:**

- с гидрофобным покрытием,
- с пониженным уровнем радиопомех,
- в исполнении УХЛ, Т и О.

Варианты применяемых стержней:



без цинковой втулки  
(исполнение 1)

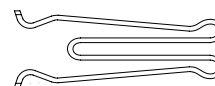


с цинковой втулкой  
(исполнение 2)

Варианты применяемых замков:



V-образный



W-образный

**ИЗОЛЯТОРЫ ЛИНЕЙНЫЕ ПОДВЕСНЫЕ СТЕКЛЯННЫЕ ТАРЕЛЬЧАТЫЕ ТИПА ПС**

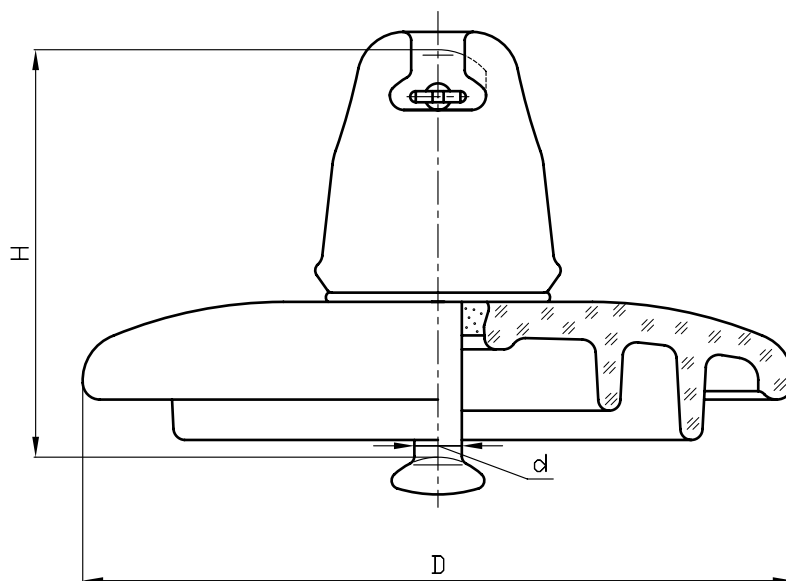
**НАЗНАЧЕНИЕ:**

Предназначены для изоляции и крепления проводов и грозозащитных тросов на воздушных линиях (ВЛ) электропередачи, в распределительных устройствах электростанций и подстанций переменного тока напряжением свыше 1000 В и частотой до 100 Гц. Эксплуатируются при температуре окружающего воздуха от - 60 °С до + 50 °С. Исполнение УХЛ 1 по ГОСТ 15150.

\* – изготавливаются по ТУ 3493-004-99267582-2009.

\*\* – изготавливаются по ТУ 3493-006-99267582-2013

Изоляторы соответствуют требованиям ГОСТ 6490-2017, МЭК 60383.



Условное обозначение изолятора по ГОСТ 27661	Условное обозначение изолятора по МЭК 60305	Нормированная механическая разрушающая сила, кН				Нормированная энергия удара, Дж, (Н · м)	Номинальный диаметр изоляционной детали, мм	Номинальная строительная высота, мм	Номинальная длина пути утечки, мм	Стандартное сферическое соединение по ГОСТ 27396	Пробивное напряжение в изоляционной среде, кВ	Выдерживаемое электрическое напряжение промышленной частоты в сухом состоянии, кВ	Выдерживаемое электрическое напряжение промышленной частоты под дождем, кВ	Выдерживаемое электрическое напряжение стандартного импульса 1,2/50 мкс, кВ	Значение выдерживаемого и (или) 50 % разрядного напряжения в загрязненном и увлажненном состоянии, кВ	Уровни радиопомех при нормированных напряжениях						Масса, кг
		Нормированное напряжение, кВ	Уровень радиопомех, дБ, не более	Нормированное напряжение, кВ	Уровень радиопомех, дБ, не более											Нормированное напряжение, кВ	Уровень радиопомех, дБ, не более					
ПС70Е212/112*	U70BS/ U70BL	70	56	45	255	127/146	320	16	130	70	40	105/105	35	10	34	18	55	25	86	3,6		
ПС70СС112*	U70BL	70	56	45	255	146	415	16	130	72	42	110/110	35	10	34	18	55	30	86	4,2		
ПС70И112*	U70BL	70	56	45	255	146	407	16	130	72	42	110/110	35	10	34	18	55	30	86	4,2		
ПС120Б212/112*	-/U120B	120	96	45	255	127/146	330	16	130	70	40	110/110	35	10	34	18	55	30	86	3,9		
ПС120СС112*	U120B	120	96	45	255	146	415	16	130	72	42	110/110	35	10	34	18	55	30	86	4,4		
ПС120В112*	U120B	120	96	45	255	146	407	16	130	72	42	110/110	35	10	34	18	55	30	86	4,4		
ПС160Д212/112*	U160BS/ U160BL	160	128	45	280	146/170	385	20	130	75	45	110/110	45	10	34	20	55	35	86	6,2		
ПС160К112*	U160BL	160	128	45	280	170	460	20	130	80	45	125/125	55	10	34	20	55	40	86	6,8		
ПС160М112*	U160BL	160	128	45	280	170	470	20	130	80	45	125/125	55	10	34	20	55	40	86	6,8		
ПС210В212/112*	U210B/-	210	168	45	290	170/195	380	20	130	72	45	110/110	45	10	34	20	55	40	86	7,2		
ПС210Д212/112*	U210B	210	168	45	280	170/195	482	20	130	80	45	125/125	55	10	34	20	55	40	86	8,2		
ПС210М212/112*	U210B	210	168	45	280	170/195	490	20	130	80	45	125/125	55	10	34	20	55	40	86	8,2		
ПС240В212**	U240B	240	192	45	290	170	380	24	130	72	45	110/110	45	10	34	20	55	40	86	7,1		
ПС300В112**	U300B	300	240	45	320	195	390	24	130	82	50	130/130	45	10	34	20	55	40	86	10,0		

**ИЗОЛЯТОРЫ ЛИНЕЙНЫЕ  
ПОДВЕСНЫЕ СТЕКЛЯННЫЕ  
ТАРЕЛЬЧАТЫЕ ДВУКРЫЛЫЕ ТИПА  
ПСД**

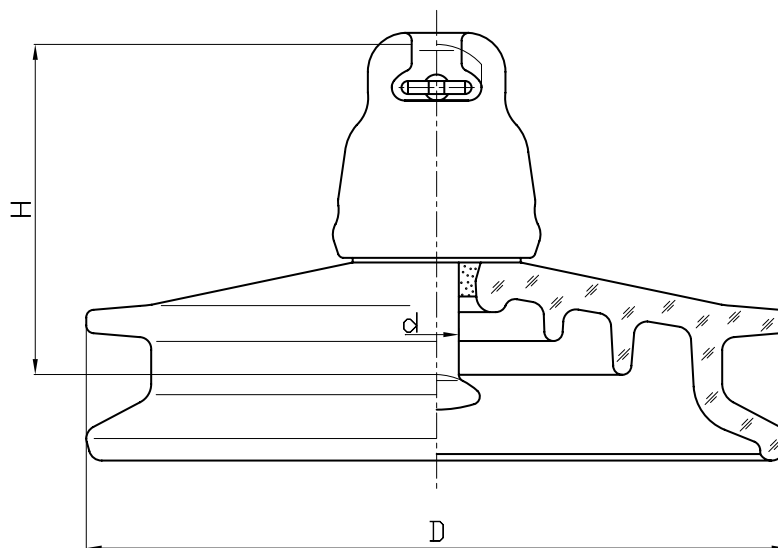
**НАЗНАЧЕНИЕ:**

Предназначены для изоляции и крепления проводов и грозозащитных тросов на воздушных линиях (ВЛ) электропередачи, в распределительных устройствах электростанций и подстанций переменного тока напряжением свыше 1000 В и частотой до 100 Гц. Эксплуатируются при температуре окружающего воздуха от - 60 °С до + 50 °С.

Исполнение УХЛ 1 по ГОСТ 15150.

Изготавливаются по  
ТУ 3493-004-99267582-2009.

Изоляторы соответствуют требованиям  
ГОСТ 6490-2017, МЭК 60383.



Условное обозначение изолятора по ГОСТ 27661		Условное обозначение изолятора по МЭК 60305		Нормированная механическая разрушающая сила, кН		Нормированная энергия удара, Дж, (Н · м)		Нормированная механическая разрушающая сила остатка изолятора, кН		Номинальный диаметр изоляционной детали, мм		Номинальная строительная высота, мм		Номинальная длина пути утечки, мм		Стандартное сферическое соединение по ГОСТ 27396, МЭК 120		Пробивное напряжение в изоляционной среде, кВ		Выдерживаемое электрическое напряжение промышленной частоты в сухом состоянии, кВ		Выдерживаемое электрическое напряжение промышленной частоты под дождем, кВ		Выдерживаемое электрическое напряжение стандартного импульса 1,2/50 мкс, кВ		Значение выдерживаемого и (или) 50 % разрядного напряжения в загрязненном и увлажненном состоянии, кВ		Уровни радиопомех при нормированных напряжениях		Масса, кг
ПСД70E212/112	PSD70E	70	45	56	270	127/146	411	16	130	75	45	110/110	45	10	34	20	55	25	86	4,6										
ПСД100B212/112	PSD100B	100	45	80	280	127/146	425	16	130	75	45	110/110	45	10	34	20	55	25	86	5,1										





**ИЗОЛЯТОРЫ ЛИНЕЙНЫЕ  
ПОДВЕСНЫЕ СТЕКЛЯННЫЕ  
ТАРЕЛЬЧАТЫЕ С  
АЭРОДИНАМИЧЕСКИМ  
ПРОФИЛЕМ ИЗОЛЯЦИОННОЙ  
ДЕТАЛИ**

**НАЗНАЧЕНИЕ:**

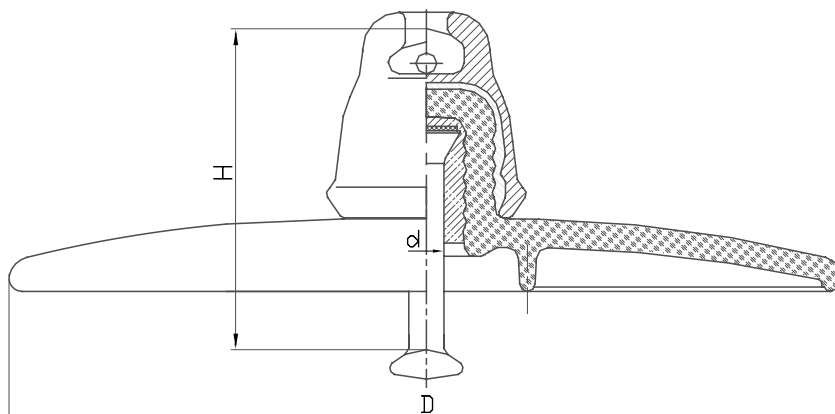
Предназначены для изоляции и крепления проводов и грозозащитных тросов на воздушных линиях (ВЛ) электропередачи, в распределительных устройствах электростанций и подстанций переменного тока напряжением свыше 1000 В и частотой до 100 Гц. Эксплуатируются при температуре окружающего воздуха от -60 °С до +50 °С.

Исполнение УХЛ 1 по ГОСТ 15150.

Изготавливаются по

ТУ 3493-008-99267582-2014.

Изоляторы соответствуют требованиям ГОСТ 6490-2017, МЭК 60383.



Условное обозначение изолятора по ГОСТ 27661, МЭК 60305	Нормированная механическая разрушающая сила, кН	Нормированная механическая разрушающая сила остатка изолятора, кН	Нормированная энергия удара, Дж, (Н · м)	Номинальный диаметр изоляционной детали, мм	Номинальная строительная высота, мм	Номинальная длина пути утечки, мм	Стандартное сферическое соединение по ГОСТ 27396	Пробивное напряжение в изолирующей среде, кВ	Выдерживаемое электрическое напряжение промышленной частоты в сухом остоянии, кВ	Выдерживаемое электрическое напряжение промышленной частоты под дождем, кВ	Выдерживаемое электрическое напряжение стандартного импульса 1,2/50 мкс, кВ	Значение выдерживаемого и (или) 50 % разрядного напряжения в загрязненном и увлажненном состоянии, кВ	Уровни радиопомех при нормированных напряжениях						Масса, кг
													Нормированное напряжение, кВ	Уровень радиопомех, дБ, не более	Нормированное напряжение, кВ	Уровень радиопомех, дБ, не более	Нормированное напряжение, кВ	Уровень радиопомех, дБ, не более	
U 120BA212/112	120	96	45	380	127/146	365	16	130	60	50	95/95	40	10	34	20	55	30	86	5,2
ПСА160A212/112	160	128	45	420	146/170	413	20	130	60	50	95/95	45	10	34	20	55	30	86	7,3
ПСА210A212/112	210	168	45	420	170/195	413	20	130	60	50	95/95	45	10	34	20	55	30	86	8,1

### ИЗОЛЯТОРЫ ЛИНЕЙНЫЕ ПОДВЕСНЫЕ СТЕКЛЯННЫЕ ТАРЕЛЬЧАТЫЕ С ГИДРОФОБНЫМ ПОКРЫТИЕМ

#### НАЗНАЧЕНИЕ:

Стеклопакетные изоляторы с гидрофобным покрытием предназначены:

- для эксплуатации в районах с сильными промышленными и естественными загрязнениями, на побережьях морей и океанов;
- в компактных линиях электропередачи при необходимости снижения длины гирлянд;
- в районах с повышенной вероятностью актов вандализма (стрельба).

Изготавливаются по

ТУ 3493-012-99267582-2016.

Изоляторы соответствуют требованиям ГОСТ 6490-2017, МЭК 60383.



ПСВ120Б Г



ПСВ160А Г



ПСД70Е Г

**Все серийно выпускаемые изоляторы имеют модификацию «Г», с гидрофобным покрытием**

#### ПРЕИМУЩЕСТВА:

Использование изоляторов с гидрофобным покрытием имеет ряд преимуществ:

- гидрофобное покрытие уменьшает загрязняемость поверхности изолятора;
- разрядные характеристики повышаются 1.5 раза и более;
- резко снижается вероятность перекрытия гирлянды даже в условиях сильных загрязнений;
- исключается необходимость чистки и мойки гирлянд изоляторов, значительно снижаются затраты на эксплуатацию линий электропередачи;
- снижается уровень радиопомех изоляторов и гирлянд в целом;
- изоляторы приобретают стойкость к актам вандализма (стрельба);
- снижение интенсивности отказов изоляторов по электрической прочности до 0,0005;
- снижение интенсивности отказов изоляторов по механической прочности до 0,000005;
- срок службы не менее 40 лет.

## СТЕКЛОПОЛИМЕРНЫЕ ИЗОЛЯТОРЫ С КРЕМНИЙОРГАНИЧЕСКОЙ ОБОЛОЧКОЙ

### НАЗНАЧЕНИЕ:

Стеклополимерные изоляторы с гидрофобным покрытием предназначены:

- для эксплуатации в районах с сильными промышленными и естественными загрязнениями, на побережьях морей и океанов;
- в компактных линиях электропередачи при необходимости снижения длины гирлянд;
- в районах с повышенной вероятностью актов вандализма (стрельба).

Изготавливаются по

ТУ 3493-012-99267582-2016.

Изоляторы соответствуют требованиям ГОСТ 6490-2017, МЭК 60383.



ПСА120ВАГ

**Все серийно выпускаемые изоляторы имеют модификацию «АГ», с гидрофобным покрытием**

### ПРЕИМУЩЕСТВА:

Использование стеклополимерных изоляторов с гидрофобным покрытием имеет ряд преимуществ:

- Прочное кремнийорганическое покрытие, стойкое к транспортированию, монтажу и эксплуатации в различных климатических условиях.
- Дополнительная длина пути тока утечки и, как следствие, увеличенные разрядные характеристики.
- Повышенная стойкость к вандализму.
- Конструкция позволяет легко идентифицировать поврежденный изолятор.
- Пониженная стоимость, по сравнению с тарельчатыми гидрофобными изоляторами с кремнийорганическим покрытием.

Основной проблемой повышения уровня радиопомех при эксплуатации подвесных тарельчатых стеклянных изоляторов на высоковольтных линиях электропередач является возникновение коронных разрядов в месте сопряжения пестика и изоляционной детали данных изоляторов.

Применение специальных конструктивных элементов позволяет добиться снижения возникновения коронного разряда, что напрямую снижает уровень радиопомех.

### **Преимущества стеклянных изоляторов со пониженным уровнем радиопомех**

- Снижение уровня радиопомех, влияющих на человека и всю экосистему в целом.
- Значительный экономический эффект от снижения потерь на коронирование.
- Снижение негативного влияния на работу устройств передачи сигналов беспроводных сетей и радиосвязи.
- Повышение срока службы изоляторов за счёт замедления их старения, благодаря уменьшению случаев возникновения коронных разрядов.

**ИЗОЛЯТОРЫ ЛИНЕЙНЫЕ  
ПОДВЕСНЫЕ СТЕКЛЯННЫЕ  
ТАРЕЛЬЧАТЫЕ ТИПА ПС С  
ПОНИЖЕННЫМ УРОВНЕМ  
РАДИОПОМЕХ**

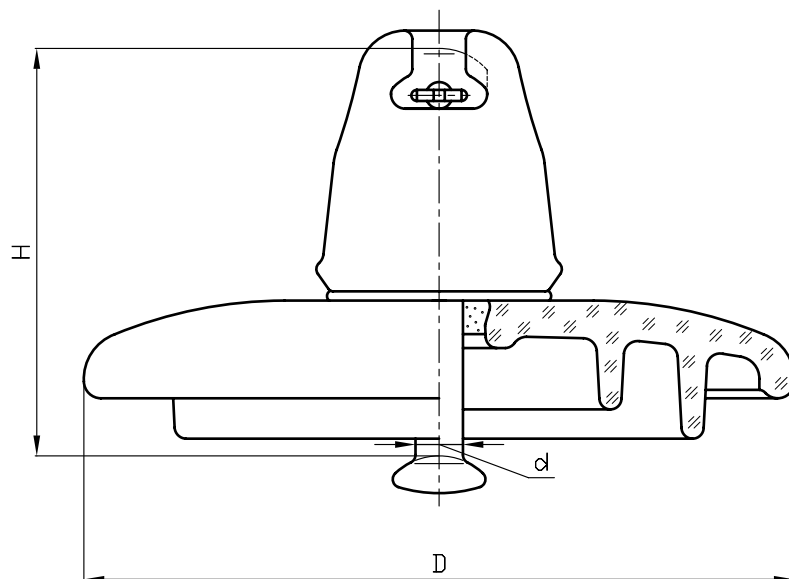
**НАЗНАЧЕНИЕ:**

Предназначены для изоляции и крепления проводов и грозозащитных тросов на воздушных линиях (ВЛ) электропередачи, в распределительных устройствах электростанций и подстанций переменного тока напряжением свыше 1000 В и частотой до 100 Гц. Эксплуатируются при температуре окружающего воздуха от -60 °С до +50 °С. Исполнение УХЛ 1 по ГОСТ 15150.

\* — изготавливаются по ТУ 3493-004-99267582-2009.

\*\* — изготавливаются по ТУ 3493-006-99267582-2013

Изоляторы соответствуют требованиям ГОСТ 6490-2017, МЭК 60383.



Тип изолятора по ГОСТ 27661		Тип изолятора по МЭК 60305		Минимальная механическая разрушающая нагрузка, кН		Минимальная прочность остатка, кН		Номинальный диаметр изоляционной детали, D, мм		Строительная высота, H, мм		Номинальная длина пути утечки, мм		Условный размер сферического соединения по ГОСТ 27396, МЭК 120, d, мм		Пробивное напряжение в изолирующей среде, кВ		Выдерживаемое напряжение 50 Гц (сухое), кВ		Выдерживаемое напряжение 50 Гц (под дождем), кВ		Выдерживаемое напряжение стандартного грозового импульса, кВ		Уровень радиопомех				Масса, кг, не более	
ПС70Е Р 212/112*	U70BS/U70BL	70	56	255	127/146	320	16	130	70	40	105/105	10	34	18	55	25	75	30	80	3,6									
ПС70СС Р 112*	U70BL	70	56	255	146	415	16	130	72	42	110/110	10	34	18	55	25	75	30	80	4,2									
ПС70И Р 112*	U70BL	70	56	255	146	407	16	130	72	42	110/110	10	34	18	55	25	75	30	80	4,2									
ПС120Б Р 212/112*	-/U120B	120	96	255	127/146	330	16	130	70	40	110/110	10	34	18	55	30	75	35	80	3,9									
ПС120СС Р 112*	U120B	120	96	255	146	415	16	130	72	42	110/110	10	34	18	55	30	75	35	80	4,4									
ПС120В Р 112*	U120B	120	96	255	146	407	16	130	72	42	110/110	10	34	18	55	30	75	35	80	4,4									
ПС160Д Р 212/112*	U160BS/U160BL	160	128	280	146/170	385	20	130	75	45	110/110	10	34	20	55	30	75	35	80	6,2									
ПС160К Р 112*	U160BL	160	128	280	170	460	20	130	80	45	125/125	10	34	20	55	30	75	40	80	6,8									
ПС160М Р 112*	U160BL	160	128	280	170	470	20	130	80	45	125/125	10	34	20	55	30	75	40	80	6,8									
ПС210В Р 212/112*	U210B/-	210	168	290	170/195	380	20	130	72	45	110/110	10	34	20	55	35	75	40	80	7,2									
ПС210Д Р 112*	U210B	210	168	280	195	482	20	130	80	45	125/125	10	34	20	55	35	75	40	80	8,2									
ПС210М Р 112*	U210B	210	168	280	195	490	20	130	80	45	125/125	10	34	20	55	35	75	40	80	8,2									
ПС240В Р 212**	U240B	240	192	290	170	380	24	130	72	45	110/110	10	34	20	55	35	75	40	80	7,1									
ПС300В Р 112**	U300B	300	240	320	195	390	24	130	82	50	130/130	10	34	20	55	40	75	45	80	10,0									

**ИЗОЛЯТОРЫ ЛИНЕЙНЫЕ  
ПОДВЕСНЫЕ СТЕКЛЯННЫЕ  
ТАРЕЛЬЧАТЫЕ С УВЕЛИЧЕННЫМ  
ВЫЛЕТОМ РЕБРА ТИПА ПСВ  
С ПОНИЖЕННЫМ УРОВНЕМ  
РАДИОПОМЕХ**

**НАЗНАЧЕНИЕ:**

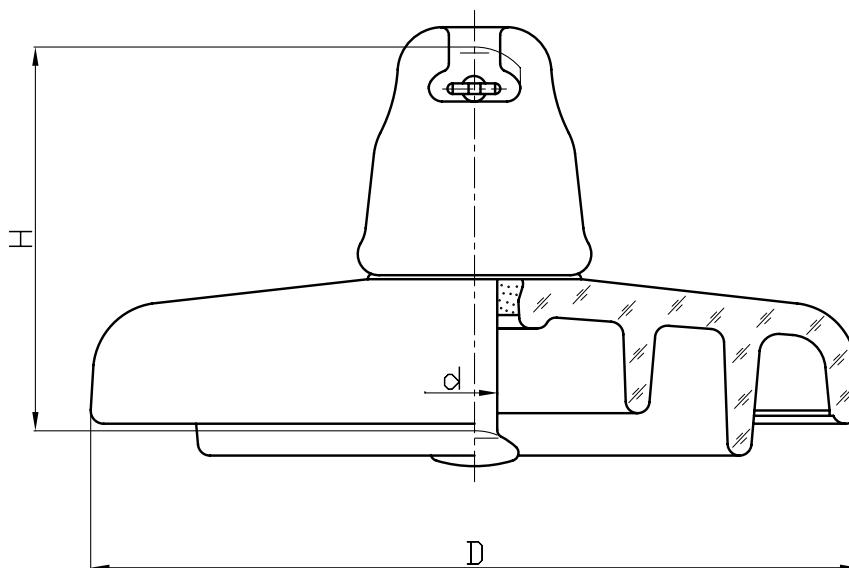
Предназначены для изоляции и крепления проводов и грозозащитных тросов на воздушных линиях (ВЛ) электропередачи, в распределительных устройствах электростанций и подстанций переменного тока напряжением свыше 1000 В и частотой до 100 Гц. Эксплуатируются при температуре окружающего воздуха от -60 °С до +50 °С.

Исполнение УХЛ 1 по ГОСТ 15150.

Изготавливаются по

ТУ 3493-004-99267582-2009.

Изоляторы соответствуют требованиям ГОСТ 6490-2017, МЭК 60383.



Тип изолятора по ГОСТ 27661	Тип изолятора по МЭК 60305	Минимальная механическая разрушающая нагрузка, кН		Номинальный диаметр изоляционной детали, D, мм	Строительная высота, H, мм	Номинальная длина пути утечки, мм	Условный размер сферического соединения по ГОСТ 27396, МЭК 120, d, мм	Пробивное напряжение в изолирующей среде, кВ	Выдерживаемое напряжение 50 гц (сухое), кВ	Выдерживаемое напряжение 50 гц (под дождем), кВ	Выдерживаемое напряжение стандартного грозового импульса, кВ	Уровень радиопомех								Масса, кг, не более
		кН	кН									кВ	дБ	кВ	дБ	кВ	дБ	кВ	дБ	
ПСВ70А Р 212/112	U70BSP/ U70BLP	70	56	280	127/146	445	16	130	85	50	125/125	10	34	20	55	30	75	35	80	5,7
ПСВ120Б Р 212/112	-/U120BP	120	96	280	127/146	445	16	130	85	50	125/125	10	34	20	55	30	75	35	80	5,7
ПСВ120С Р 212/112	-/U120BP	120	96	280	127/146	470	16	130	85	50	125/125	10	34	20	55	30	75	35	80	5,7
ПСВ120Д Р 212/112	-/U120BP	120	96	280	127/146	468	16	130	85	50	125/125	10	34	20	55	30	75	35	80	5,7
ПСВ160А Р 212/112	U160BSP/ U160BLP	160	128	320	146/170	545	20	130	90	55	140/140	10	34	25	55	35	75	40	80	8,0
ПСВ160С Р 212/112	U160BSP/ U160BLP	160	128	320	146/170	560	20	130	90	55	140/140	10	34	25	55	35	75	40	80	8,3
ПСВ210Д Р 212/112	U210BP/-	210	168	320	170/ 195	555	20	130	90	55	140/140	10	34	25	55	40	75	40	80	9,2
ПСВ210С Р 212/112	U210BP/-	210	168	320	170/ 195	570	20	130	90	55	140/140	10	34	25	55	40	75	40	80	9,5

**ИЗОЛЯТОРЫ ЛИНЕЙНЫЕ  
ПОДВЕСНЫЕ СТЕКЛЯННЫЕ  
ТАРЕЛЬЧАТЫЕ С  
АЭРОДИНАМИЧЕСКИМ  
ПРОФИЛЕМ ИЗОЛЯЦИОННОЙ  
ДЕТАЛИ С ПОНИЖЕННЫМ  
УРОВНЕМ РАДИОПОМЕХ**

**НАЗНАЧЕНИЕ:**

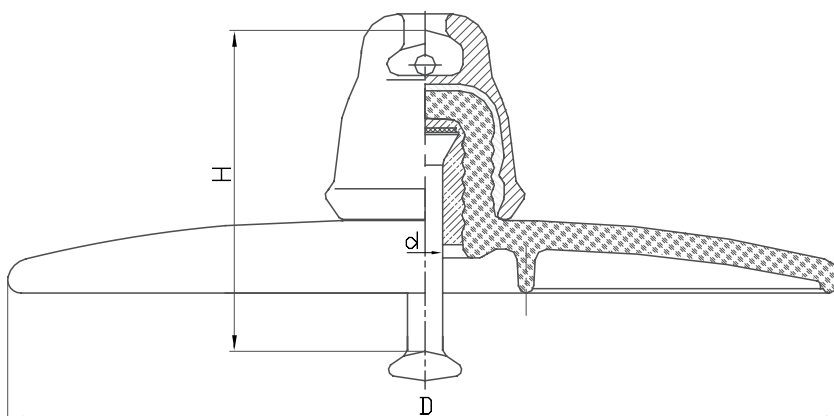
Предназначены для изоляции и крепления проводов и грозозащитных тросов на воздушных линиях (ВЛ) электропередачи, в распределительных устройствах электростанций и подстанций переменного тока напряжением свыше 1000 В и частотой до 100 Гц. Эксплуатируются при температуре окружающего воздуха от -60 °С до +50 °С.

Исполнение УХЛ 1 по ГОСТ 15150.

Изготавливаются по

ТУ 3493-008-99267582-2014.

Изоляторы соответствуют требованиям ГОСТ 6490-2017, МЭК 60383.



Тип изолятора по ГОСТ 27661, МЭК 60305	Минимальная механическая разрушающая нагрузка, кН		Минимальная прочность остатка, кН	Номинальный диаметр изоляционной детали, D, мм	Строительная высота, H, мм	Номинальная длина пути утечки, мм	Условный размер сферического соединения по ГОСТ 27396, МЭК 120, d, мм	Пробивное напряжение в изолирующей среде, кВ	Выдерживаемое напряжение 50 гц (сухое), кВ	Выдерживаемое напряжение 50 гц (под дождем), кВ	Выдерживаемое напряжение стандартного грозового импульса, кВ	Уровень радиопомех								Масса, кг, не более
	кВ	дБ										кВ	дБ	кВ	дБ	кВ	дБ	кВ	дБ	
U120BA P 212/112	120	96	380	127/146	365	16	130	60	50	95/95	10	34	20	55	25	75	30	80	5,2	
ПСА160А P 212/112	160	128	420	146/170	413	20	130	60	50	95/95	10	34	20	55	30	75	40	80	7,3	
ПСА210А P 212/112	210	168	420	170/195	413	20	130	60	50	95/95	10	34	20	55	30	75	40	80	8,1	



**ИЗОЛЯТОРЫ ЛИНЕЙНЫЕ  
ПОДВЕСНЫЕ СТЕКЛЯННЫЕ  
ТАРЕЛЬЧАТЫЕ ДВУКРЫЛЫЕ  
ТИПА ПСД С Пониженным  
уровнем радиопомех**

**НАЗНАЧЕНИЕ:**

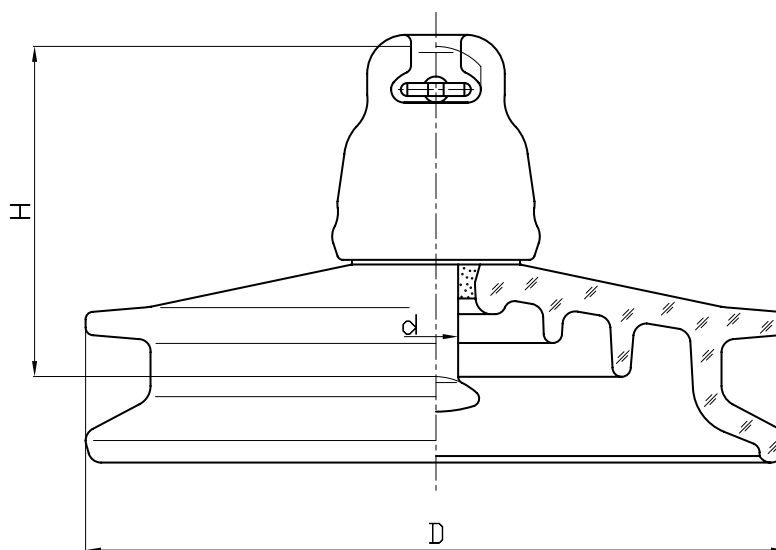
Предназначены для изоляции и крепления проводов и грозозащитных тросов на воздушных линиях (ВЛ) электропередачи, в распределительных устройствах электростанций и подстанций переменного тока напряжением свыше 1000 В и частотой до 100 Гц. Эксплуатируются при температуре окружающего воздуха от - 60 °С до + 50 °С.

Исполнение УХЛ 1 по ГОСТ 15150.

Изготавливаются по

ТУ 3493-004-99267582-2009.

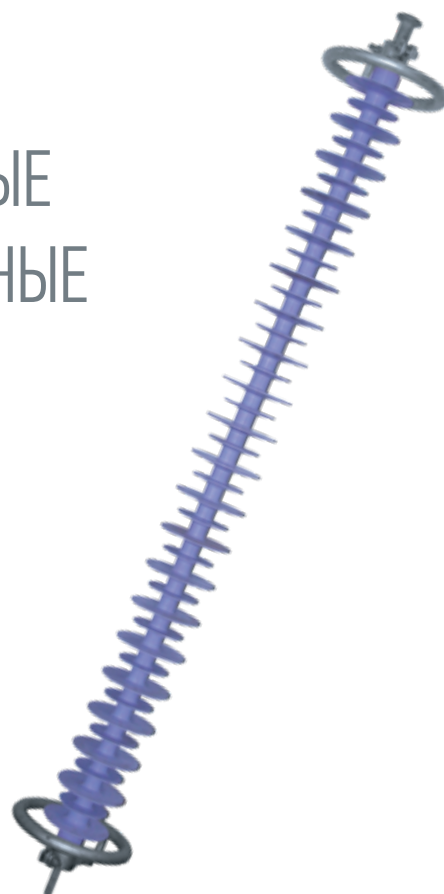
Изоляторы соответствуют требованиям ГОСТ 6490-2017, МЭК 60383.



Тип изолятора по ГОСТ 27661		Минимальная механическая разрушающая нагрузка, кН		Минимальная прочность остатка, кН		Номинальный диаметр изоляционной детали, D, мм		Строительная высота, H, мм		Номинальная длина пути утечки, мм		Условный размер сферического соединения по ГОСТ 27396, МЭК 120, d, мм		Пробивное напряжение в изолирующей среде, кВ		Выдерживаемое напряжение 50 гц (сухое), кВ		Выдерживаемое напряжение 50 гц (под дождем), кВ		Выдерживаемое напряжение стандартного грозового импульса, кВ		Уровень радиопомех		Масса, кг, не более		
кВ	дБ	кВ	дБ	кВ	дБ	кВ	дБ	кВ	дБ	кВ	дБ	кВ	дБ	кВ	дБ	кВ	дБ	кВ	дБ	кВ	дБ	кВ	дБ	кВ	дБ	
ПСД70Е Р 212/112	PSD70E	70	56	270	127/146	411	16	130	75	45	110/110	10	34	20	55	25	75	30	80	4,6						
ПСД100В Р 212/112	PSD100B	100	80	280	127/146	425	16	130	75	45	110/110	10	34	20	55	25	75	30	80	5,1						



## ИЗОЛЯТОРЫ ЛИНЕЙНЫЕ ПОДВЕСНЫЕ ПОЛИМЕРНЫЕ



Основной причиной выхода из строя полимерных изоляторов является их разгерметизация в районе узла соединения «оболочка-стержень-оконцеватель» с последующим внутренним увлажнением, что приводит к электрическому пробую. Также причиной разрушения полимерных изоляторов зачастую становятся скрытые повреждения стеклопластиковых стержней (трещины) при опрессовании оконцевателей на производстве. Впоследствии, это может приводить к развитию трещин в процессе эксплуатации под механической нагрузкой и внутренним частичным разрядам, разрушающим стеклопластиковый стержень изолятора.

**Преимущества подвесных полимерных изоляторов III поколения производства ООО «ИНСТА»:**

- Обладают повышенной надежностью вследствие своих конструктивных особенностей.
- Полимерная оболочка заходит на оконцеватели на большую длину от их края, за счет чего из конструкции изолятора исключены «слабые элементы» - клеевые швы в узле соединения «оболочка-стержень-оконцеватель», обеспечена полная герметизация и долговечность изоляторов.
- Для проверки качества изоляторов типа ЛК «ИНСТА» применяется самый высокий уровень испытательных напряжений среди других производителей.
- Уникальная технология изготовления, гарантирующая отсутствие скрытых повреждений стержня после опрессовки оконцевателей.
- Изоляторы «ИНСТА» устойчивы к кислотной коррозии.

**ООО «ИНСТА» — единственное отечественное предприятие, выпускающее полимерные подвесные изоляторы повышенной надежности только III поколения.**

Изоляторы соответствуют требованиям последних российских, межгосударственных и международных стандартов на линейные полимерные изоляторы: ГОСТ Р 55189-2012, ГОСТ 28856-90 и МЭК 61109 и изготавливаются с использованием стеклопластикового стержня типа ECR, применяемого для предотвращения разрушения изоляторов из-за кислотной коррозии стержня в случаях разгерметизации защитной оболочки при актах вандализма или неаккуратном обращении с изоляторами при хранении и монтаже.

На основе улучшенных изоляторов ЛК ООО «ИНСТА» изготавливает изоляторы типа ЛКГ (предназначены для изоляции и крепления грозозащитных тросов воздушных линий электропередачи на ВЛ 110-500 кВ) и изоляторы ЛКП (птицезащитные).

**ЛКП 70/110-И-4 СП  
ЛКХ Х/ Х -Х-ХХХ**

**Структура условного обозначения линейных подвесных стержневых полимерных изоляторов типа ЛК, ЛКП, ЛКГ и ЛКМ**



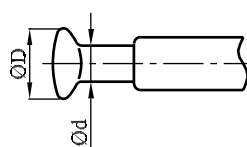
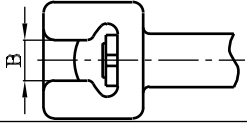
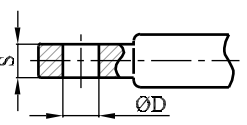
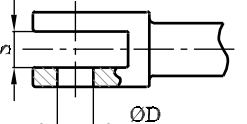
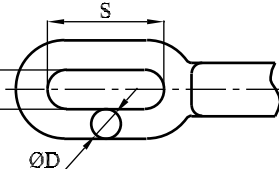
### Общие преимущества подвесных полимерных изоляторов

Сегодня очевидно, что полимерные подвесные изоляторы имеют ряд важных преимуществ по сравнению с фарфоровыми типа ПФ и стеклянными типа ПС, ПСД, ПСВ, а именно:

- улучшенные влагоразрядные характеристики в условиях загрязнения за счет гидрофобности оболочки. Высокая гидрофобность материала, используемого для изготовления оболочек изоляторов, обеспечивает им высокие влагоразрядные характеристики, не позволяя влаге образовывать на поверхности сплошную проводящую плёнку и предотвращая тем самым перекрытие по поверхности, а также обеспечивает высокую стойкость изоляторов к загрязнению. Обладают высокой трекингостойкостью и эрозионной стойкостью.
- экономическая целесообразность: значительно меньшая цена относительно гирлянд стеклянных изоляторов, что становится нагляднее с увеличением класса напряжения ВЛ. Так, например, уже на ВЛ 110 кВ разница в цене достигает 2-х раз;
- масса меньше в 7-10 раз, а трудоемкость монтажа на линиях электропередачи в 3 раза меньше (отсутствует необходимость сборки тяжелых гирлянд);
- из-за снижения массы и габаритов при доставке на любые расстояния транспортные расходы уменьшаются до 7 раз;
- живучесть при механических (вандалных) воздействиях на много порядков выше;
- отсутствует бой при транспортировке;
- низкий уровень радиопомех.

### Типы оконцевателей линейных подвесных стержневых полимерных изоляторов и их присоединительные размеры в зависимости от нормированной механической разрушающей силы при растяжении

Присоединительные размеры оконцевателей соответствуют требованиям межгосударственных и международных стандартов ГОСТ 27396, ГОСТ 11359, IEC 60120 и IEC 61466-1.

Вид оконцевателя	Тип	70 кН	120 кН	160 кН	210 кН
	<b>П – Пестик</b> ГОСТ 27396 <b>В – Ball</b> IEC 60120	D=33.3 d=17	D=33.3 d=17	D=41 d=21	D=41 d=21
		Размер 16/Size 16		Размер 20/Size 20	
	<b>Г – Гнездо</b> ГОСТ 27396 <b>S – Soket</b> IEC 60120	B=19.2	B=19.2	B=23	B=23
		Размер 16A/Size 16A		Размер 20/Size 20	
	<b>С – Проушина</b> ГОСТ 11359	S=16 D=17	S=22 D=23	S=25 D=26	S=28 D=29
		Размер 16	Размер 22	Размер 25	Размер 28
	<b>Т – Tongue</b> IEC 61466-1	S=14 D=17,5	S=23 D=20	S=23 D=20	S=26 D=22
		Size 16N	Size 19N	Size 19N	Size 22N
	<b>В – Вилка</b> ГОСТ 11359	S=17 D=17	S=23 D=23	-	-
		Размер 16	Размер 22	-	-
	<b>С – Clevis</b> IEC 61466-1	S=18 D=17,5	S=23 D=20	-	-
		Size 16N	Size 19N	-	-
	<b>О – Овал</b> ГОСТ 11359	B=18.5 S=55 D=14	B=23.5 S=55 D=18	-	-
		Размер 16	Размер 22	-	-
	<b>Е – Eye</b> IEC 61466-1	B=20 S=31 D=12	B=26 S=52 D=18	-	-
		Size 17	Size 24	-	-

**ИЗОЛЯТОРЫ ЛИНЕЙНЫЕ  
ПОДВЕСНЫЕ ПОЛИМЕРНЫЕ НА  
НАПРЯЖЕНИЕ 10 КВ ТИПА ЛК  
70/10-И, ЛК 120/10-И, ЛК 70/10-  
ИС, ЛК 120/10-ИС**

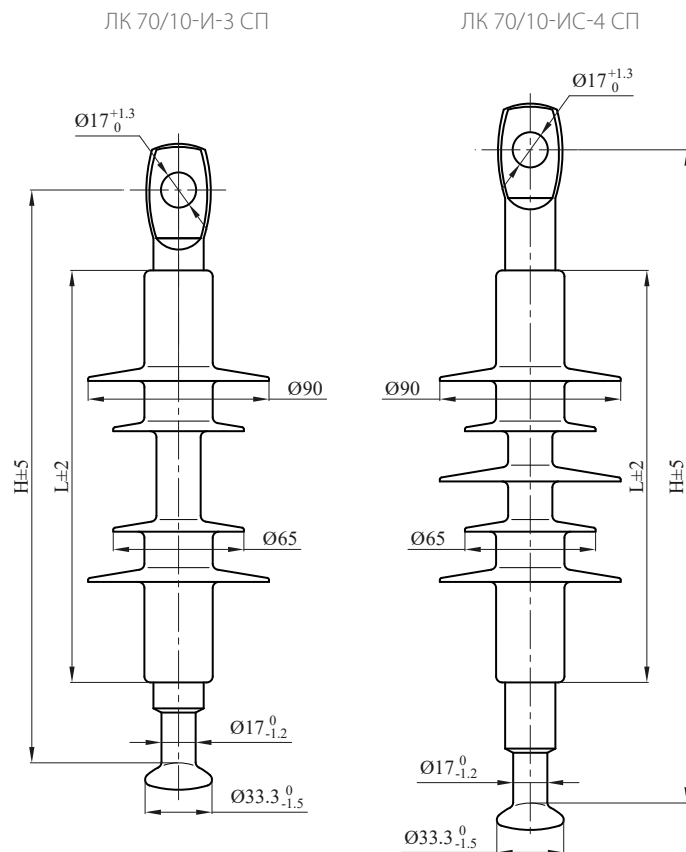
**НАЗНАЧЕНИЕ:**

Изоляторы предназначены для изоляции и крепления неизолированных и защищенных изоляцией проводов типа СИП-3 ВЛ переменного тока напряжением 6-10 кВ частотой до 100 Гц при температуре окружающего воздуха от -60С до +50С.

Климатическое исполнение и категория размещения УХЛ 1 по ГОСТ 15150.

Конструкция изоляторов модификации ИС позволяет осуществлять монтаж устройств защиты от дуги УЗД-3 или УЗПН непосредственно на оконцеватели.

Изготавливаются по  
ТУ 3449-005-57966314-2006.  
Соответствуют ГОСТ 28856,  
ГОСТ Р 55189 и МЭК 61109.



Наименование	Класс изолятора, кН/кВ	Строительная высота Н, мм, не более	Изоляционная высота L, мм, не менее	Выдерживаемое напряжение, кВ			Разрядное напряжение 50 Гц в загрязненном и увлажненном состоянии, кВ, не менее	Нормированная удельная поверхностная проводимость слоя загрязнения, мкСм	Допустимая степень загрязнения (СЗ) по ГОСТ 9920		
				Длина пути утечки, мм, не менее	полного грозового импульса	50 Гц в сухом состоянии				50 Гц под дождем	
ЛК 70/10-И-3 СП*	70/10	285	205	360	185	100	65	13	20	III	
ЛК 70/10-И-4 СП				420						30	IV
ЛК 120/10-И-3 СП	120/10			360						20	III
ЛК 120/10-И-4 СП				420						30	IV
ЛК 70/10-ИС-3 СП	70/10	325	205	360	185	100	65	13	20	III	
ЛК 70/10-ИС-4 СП				420						30	IV
ЛК 120/10-ИС-3 СП	120/10			360						20	III
ЛК 120/10-ИС-4 СП				420						30	IV

\* — Изоляторы выпускаются в следующих исполнениях по сочетанию типов оконцевателей: ВП — «вилка-пестик», ВС — «вилка-проушина», ГВ — «гнездо-вилка», ОС — «овал-проушина», ОП — «овал-пестик», ГО — «гнездо-овал», СП — «проушина-пестик», СС — «проушина-проушина», ГП — «гнездо-пестик», ГС — «гнездо-проушина».

**ИЗОЛЯТОРЫ ЛИНЕЙНЫЕ  
ПОДВЕСНЫЕ ПОЛИМЕРНЫЕ НА  
НАПРЯЖЕНИЕ 10 КВ ТИПА ЛКД  
70/10-И, ЛКД 120/10-И, ЛКД  
70/10-ИС, ЛКД 120/10-ИС**

ЛКД 70/10-И-3 СП

ЛКД 70/10-ИС-4 СП

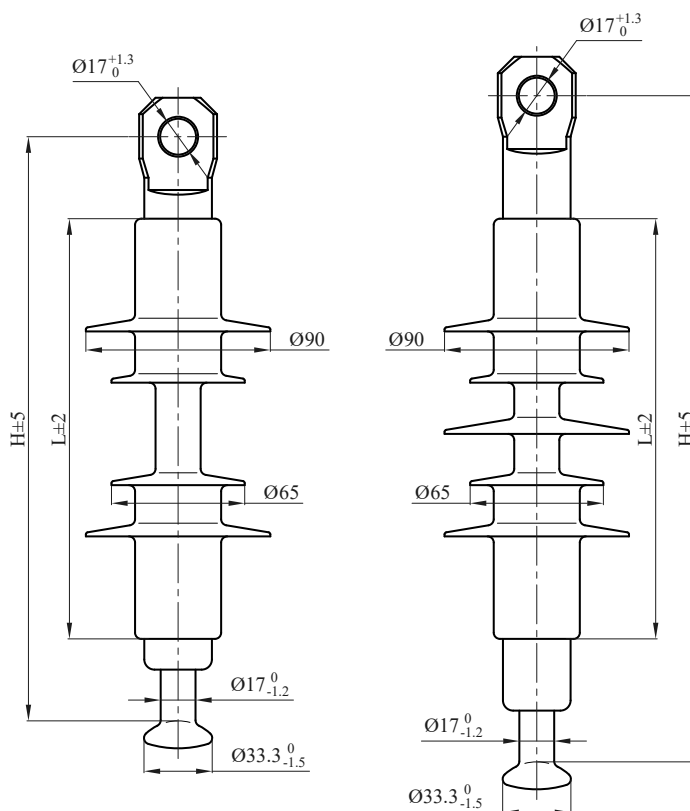
**НАЗНАЧЕНИЕ:**

Изоляторы предназначены для изоляции и крепления неизолированных и защищенных изоляцией проводов типа СИП-3 ВЛ переменного тока напряжением 6-10 кВ частотой до 100 Гц при температуре окружающего воздуха от -60С до +50С.

Климатическое исполнение и категория размещения УХЛ 1 по ГОСТ 15150.

Конструкция изоляторов модификации ИС позволяет осуществлять монтаж устройств защиты от дуги УЗД-3 или УЗПН непосредственно на оконцеватели.

Изготавливаются по ТУ 3449-005-57966314-2006. Соответствуют ГОСТ 28856, ГОСТ Р 55189 и МЭК 61109.



Наименование	Класс изолятора, кН/кВ	Строительная высота Н, мм, не более	Изоляционная высота L, мм, не менее	Длина пути утечки, мм, не менее	Выдерживаемое напряжение, кВ			Разрядное напряжение 50 Гц в загрязненном и увлажненном состоянии, кВ, не менее	Нормированная удельная поверхностная проводимость слоя загрязнения, мкСм	Допустимая степень загрязнения (СЗ) по ГОСТ 9920
					полного грозового импульса	50 Гц в сухом состоянии	50 Гц под дождем			
ЛКД 70/10-И-3 СП*	70/10	285	205	360	185	100	65	13	20	III
ЛКД 70/10-И-4 СП				420					30	IV
ЛКД 120/10-И-3 СП	120/10			360					20	III
ЛКД 120/10-И-4 СП				420				30	IV	
ЛКД 70/10-ИС-3 СП	70/10	325	205	360	185	100	65	13	20	III
ЛКД 70/10-ИС-4 СП				420					30	IV
ЛКД 120/10-ИС-3 СП	120/10			360					20	III
ЛКД 120/10-ИС-4 СП				420				30	IV	

\* — Изоляторы выпускаются в следующих исполнениях по сочетанию типов оконцевателей: ВП — «вилка-пестик», ВС — «вилка-проушина», ГВ — «гнездо-вилка», ОС — «овал-проушина», ОП — «овал-пестик», ГО — «гнездо-овал», СП — «проушина-пестик», СС — «проушина-проушина», ГП — «гнездо-пестик», ГС — «гнездо-проушина».

**ИЗОЛЯТОРЫ ЛИНЕЙНЫЕ  
ПОДВЕСНЫЕ ПОЛИМЕРНЫЕ  
НА НАПРЯЖЕНИЕ 20 КВ ТИПА  
ЛК 70/20-И, ЛК 120/20-И,  
ЛК 70/20-ИС, ЛК 120/20-ИС**

ЛК 70/20-И-2 СП

ЛК 70/20-ИС-4 СП

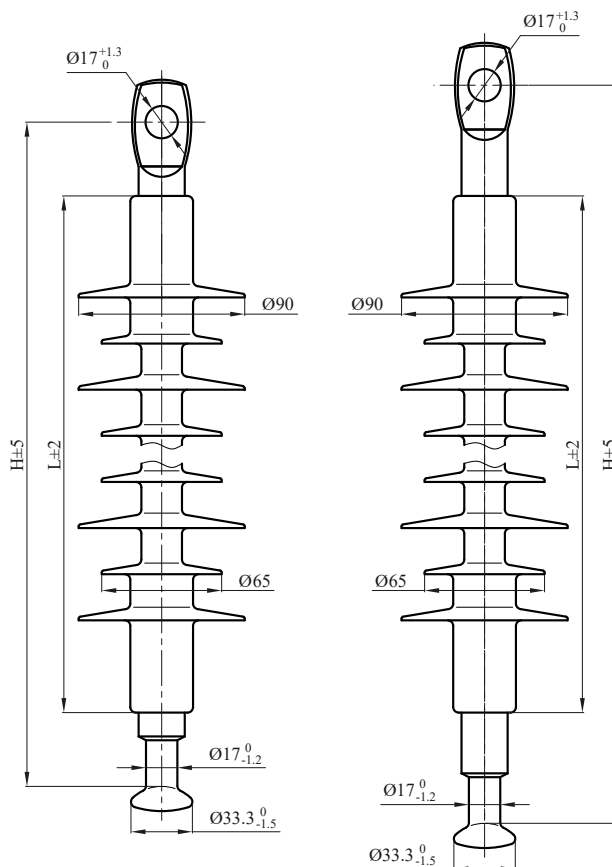
**НАЗНАЧЕНИЕ:**

Изоляторы предназначены для изоляции и крепления неизолированных и защищенных изоляцией проводов типа СИП-3 ВЛ переменного тока напряжением 20 кВ частотой до 100 Гц при температуре окружающего воздуха - 60 °С до + 50 °С.

Климатическое исполнение и категория размещения УХЛ 1 по ГОСТ 15150.

Конструкция изоляторов модификации ИС позволяет осуществлять монтаж устройств защиты от дуги УЗД-3 или УЗПН непосредственно на оконцеватели.

Изготавливаются по ТУ 3449-005-57966314-2006. Соответствуют ГОСТ 28856, ГОСТ Р 55189 и МЭК 61109.



Наименование	Класс изолятора, кН/кВ	Строительная высота Н, мм, не более	Изоляционная высота L, мм, не менее	Длина пути утечки, мм, не менее	Выдерживаемое напряжение, кВ			Разрядное напряжение 50 Гц в загрязненном и увлажненном состояниях, кВ, не менее	Нормированная удельная поверхностная проводимость слоя загрязнения, мкСм	Допустимая степень загрязнения (СЗ) по ГОСТ 9920
					полного грозового импульса	50 Гц в сухом состоянии	50 Гц под дождем			
ЛК 70/20-И-2 СП*	70/10	385	305	710	230	115	75	26	10	II
ЛК 70/20-И-3 СП		410	330	715					20	III
ЛК 70/20-И-4 СП				800					30	IV
ЛК 120/20-И-3 СП		120/10	385	305					710	10
ЛК 120/20-И-3 СП	410		330	715	20	III				
ЛК 120/20-И-4 СП				800	30	IV				
ЛК 70/20-ИС-2 СП*	70/10		425	305	710	10	II			
ЛК 70/20-ИС-3 СП		450	330	715	20	III				
ЛК 70/20-ИС-4 СП				800	30	IV				
ЛК 120/20-ИС-3 СП		120/10	425	305	710	10	II			
ЛК 120/20-ИС-3 СП	450		330	715	20	III				
ЛК 120/20-ИС-4 СП				800	30	IV				

\* — Изоляторы выпускаются в следующих исполнениях по сочетанию типов оконцевателей: ВП — «вилка-пестик», ВС — «вилка-проушина», ГВ — «гнездо-вилка», ОС — «овал-проушина», ОП — «овал-пестик», ГО — «гнездо-овал», СП — «проушина-пестик», СС — «проушина-проушина», ГП — «гнездо-пестик», ГС — «гнездо-проушина».

**ИЗОЛЯТОРЫ ЛИНЕЙНЫЕ  
ПОДВЕСНЫЕ ПОЛИМЕРНЫЕ  
НА НАПРЯЖЕНИЕ 20 КВ ТИПА  
ЛКД 70/20-И, ЛКД 120/20-И,  
ЛКД 70/20-ИС, ЛКД 120/20-ИС**

ЛКД 70/20-И-2 СП

ЛКД 70/20-ИС-4 СП

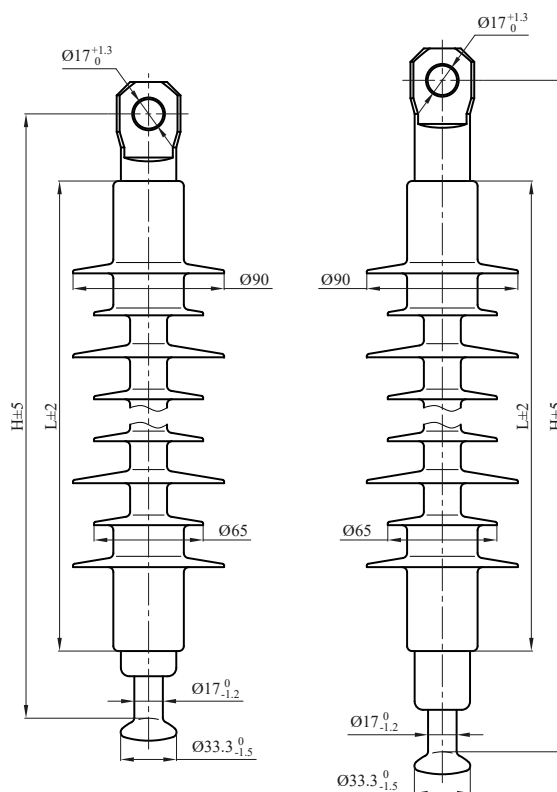
**НАЗНАЧЕНИЕ:**

Изоляторы предназначены для изоляции и крепления неизолированных и защищенных изоляцией проводов типа СИП-3 ВЛ переменного тока напряжением 20 кВ частотой до 100 Гц при температуре окружающего воздуха от - 60 °С до + 50 °С.

Климатическое исполнение и категория размещения УХЛ 1 по ГОСТ 15150.

Конструкция изоляторов модификации ИС позволяет осуществлять монтаж устройств защиты от дуги УЗД-3 или УЗПН непосредственно на оконцеватели.

Изготавливаются по ТУ 3449-005-57966314-2006. Соответствуют ГОСТ 28856, ГОСТ Р 55189 и МЭК 61109.



Наименование	Класс изолятора, кН/кВ	Строительная высота Н, мм, не более	Изоляционная высота L, мм, не менее	Длина пути утечки, мм, не менее	Выдерживаемое напряжение, кВ			Разрядное напряжение 50 Гц в загрязненном и увлажненном состоянии, кВ, не менее	Нормированная удельная поверхностная проводимость слоя загрязнения, мкСм	Допустимая степень загрязнения (СЗ) по ГОСТ 9920
					полного грозового импульса	50 Гц в сухом состоянии	50 Гц под дождем			
ЛКД 70/20-И-2 СП*	70/10	385	305	710	230	115	75	26	10	II
ЛКД 70/20-И-3 СП		410	330	715					20	III
ЛКД 70/20-И-4 СП		800	30	IV						
ЛКД 120/20-И-3 СП		385	305	710					10	II
ЛКД 120/20-И-3 СП	120/10	410	330	715	20	III				
ЛКД 120/20-И-4 СП		800	30	IV						
ЛКД 70/20-ИС-2 СП*		425	305	710	10	II				
ЛКД 70/20-ИС-3 СП		70/10	450	330	715	20	III			
ЛКД 70/20-ИС-4 СП	800	30	IV							
ЛКД 120/20-ИС-3 СП	120/10	425	305	710	10	II				
ЛКД 120/20-ИС-3 СП		450	330	715	20	III				
ЛКД 120/20-ИС-4 СП		800	30	IV						

\* — Изоляторы выпускаются в следующих исполнениях по сочетанию типов оконцевателей: ВП — «вилка-пестик», ВС — «вилка-проушина», ГВ — «гнездо-вилка», ОС — «овал-проушина», ОП — «овал-пестик», ГО — «гнездо-овал», СП — «проушина-пестик», СС — «проушина-проушина», ГП — «гнездо-пестик», ГС — «гнездо-проушина».



**ИЗОЛЯТОРЫ ЛИНЕЙНЫЕ  
ПОДВЕСНЫЕ ПОЛИМЕРНЫЕ  
НА НАПРЯЖЕНИЕ 35 КВ ТИПА  
ЛК 70/35-И, ЛК 120/35-И,  
ЛК 70/35-ИС, ЛК 120/35-ИС**

**НАЗНАЧЕНИЕ:**

Изоляторы предназначены для изоляции и крепления неизолированных и защищенных изоляцией проводов типа СИП-3 ВЛ переменного тока напряжением 35 кВ частотой до 100 Гц при температуре окружающего воздуха от - 60 °С до + 50 °С.

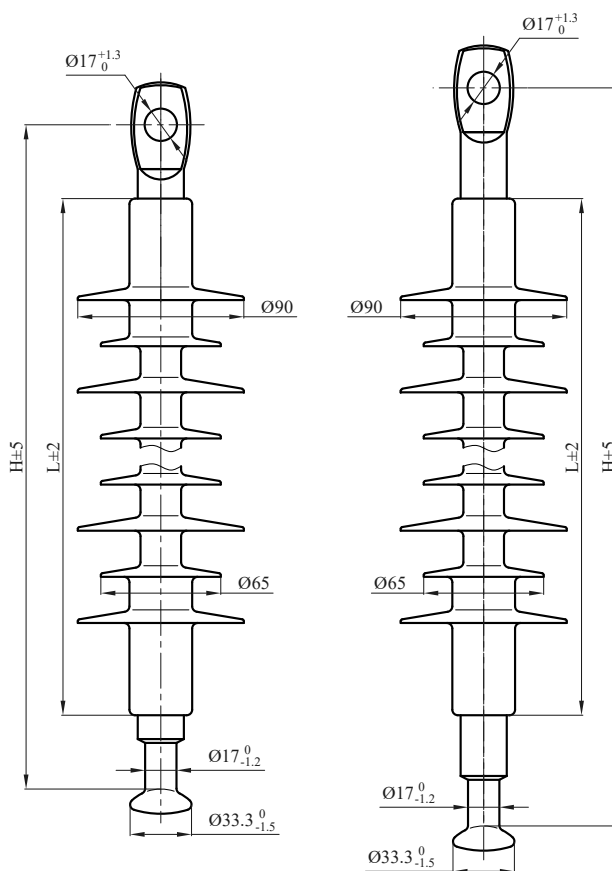
Климатическое исполнение и категория размещения УХЛ 1 по ГОСТ 15150.

Конструкция изоляторов модификации ИС позволяет осуществлять монтаж устройств защиты от дуги УЗД-3 или УЗПН непосредственно на оконцеватели.

Изготавливаются по ТУ 3449-005-57966314-2006. Соответствуют ГОСТ 28856, ГОСТ Р 55189 и МЭК 61109.

ЛК 70/35-И-3 СП

ЛК 70/35-ИС-4 СП



Наименование	Класс изолятора, кН/кВ	Строительная высота Н, мм, не более	Изоляционная высота L, мм, не менее	Длина пути утечки, мм, не менее	Выдерживаемое напряжение, кВ			Разрядное напряжение 50 Гц в загрязненном и увлажненном состоянии, кВ, не менее	Нормированная удельная поверхностная проводимость слоя загрязнения, мкСм	Допустимая степень загрязнения (СЗ) по ГОСТ 9920
					полного грозового импульса	50 Гц в сухом состоянии	50 Гц под дождем			
ЛК 70/35-И-2 СП*				895					10	II
ЛК 70/35-И-3 СП	70/10	485	405	1020					20	III
ЛК 70/35-И-4 СП		585	505	1350					30	IV
ЛК 120/35-И-3 СП				895					10	II
ЛК 120/35-И-3 СП	120/10	485	405	1020					20	III
ЛК 120/35-И-4 СП		585	505	1350					30	IV
ЛК 70/35-ИС-2 СП*				895	310	160	125	42	10	II
ЛК 70/35-ИС-3 СП	70/10	525	405	1020					20	III
ЛК 70/35-ИС-4 СП		625	505	1350					30	IV
ЛК 120/35-ИС-3 СП				895					10	II
ЛК 120/35-ИС-3 СП	120/10	525	405	1020					20	III
ЛК 120/35-ИС-4 СП		625	505	1350					30	IV

\* — Изоляторы выпускаются в следующих исполнениях по сочетанию типов оконцевателей: ВП — «вилка-пестик», ВС — «вилка-проушина», ГВ — «гнездо-вилка», ОС — «овал-проушина», ОП — «овал-пестик», ГО — «гнездо-овал», СП — «проушина-пестик», СС — «проушина-проушина», ГП — «гнездо-пестик», ГС — «гнездо-проушина».

**ИЗОЛЯТОРЫ ЛИНЕЙНЫЕ  
ПОДВЕСНЫЕ ПОЛИМЕРНЫЕ  
НА НАПРЯЖЕНИЕ 35 КВ ТИПА  
ЛКД 70/35-И, ЛКД 120/35-И,  
ЛКД 70/35-ИС, ЛКД 120/35-ИС**

**НАЗНАЧЕНИЕ:**

Изоляторы предназначены для изоляции и крепления неизолированных и защищенных изоляцией проводов типа СИП-3 ВЛ переменного тока напряжением 35 кВ частотой до 100 Гц при температуре окружающего воздуха от - 60 °С до + 50 °С.

Климатическое исполнение и категория размещения УХЛ 1 по ГОСТ 15150.

Изоляторы ЛКД обладают повышенной дугостойкостью

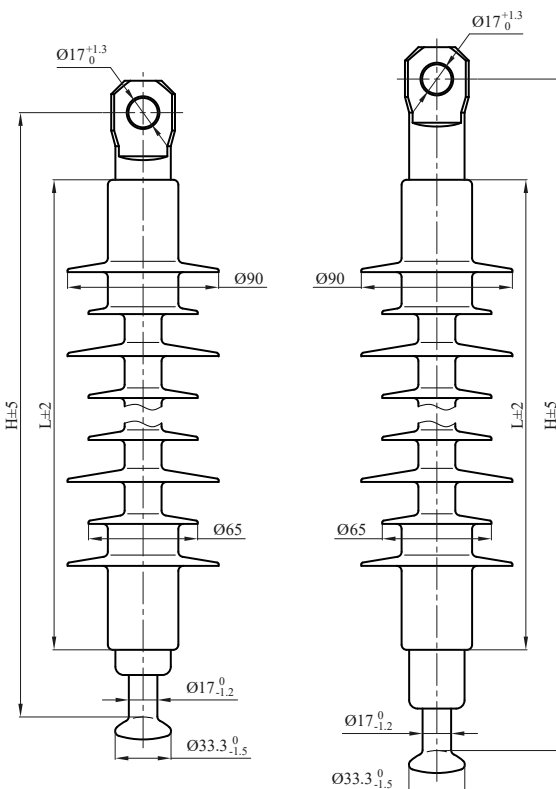
Конструкция изоляторов модификации ИС позволяет осуществлять монтаж устройств защиты от дуги УЗД-3 или УЗПН непосредственно на оконцеватели.

Изготавливаются по ТУ 3449-005-57966314-2006.

Соответствуют ГОСТ 28856, ГОСТ Р 55189 и МЭК 61109.

ЛКД 70/35-И-3 СП

ЛКД 70/35-ИС-4 СП



Наименование	Класс изолятора, кН/кВ	Строительная высота Н, мм, не более	Изоляционная высота L, мм, не менее	Длина пути утечки, мм, не менее	Выдерживаемое напряжение, кВ			Разрядное напряжение 50 Гц в загрязненном и увлажненном состоянии, кВ, не менее	Нормированная удельная поверхностная проводимость слоя загрязнения, мкСм	Допустимая степень загрязнения (СЗ) по ГОСТ 9920																
					полного грозового импульса	50 Гц в сухом состоянии	50 Гц под дождем																			
ЛКД 70/35-И-2 СП*	70/10	485	405	895	310	160	125	42	10	II																
ЛКД 70/35-И-3 СП										1020	III															
ЛКД 70/35-И-4 СП										1350	IV															
ЛКД 120/35-И-3 СП	120/10	485	405	895						310	160	125	42	10	II											
ЛКД 120/35-И-3 СП															1020	III										
ЛКД 120/35-И-4 СП															1350	IV										
ЛКД 70/35-ИС-2 СП*	70/10	525	405	895											310	160	125	42	10	II						
ЛКД 70/35-ИС-3 СП																				1020	III					
ЛКД 70/35-ИС-4 СП																				1350	IV					
ЛКД 120/35-ИС-3 СП	120/10	525	405	895																310	160	125	42	10	II	
ЛКД 120/35-ИС-3 СП																									1020	III
ЛКД 120/35-ИС-4 СП																									1350	IV

\* — Изоляторы выпускаются в следующих исполнениях по сочетанию типов оконцевателей: ВП — «вилка-пестик», ВС — «вилка-проушина», ГВ — «гнездо-вилка», ОС — «овал-проушина», ОП — «овал-пестик», ГО — «гнездо-овал», СП — «проушина-пестик», СС — «проушина-проушина», ГП — «гнездо-пестик», ГС — «гнездо-проушина».

**ИЗОЛЯТОРЫ ЛИНЕЙНЫЕ ПОДВЕСНЫЕ  
ПОЛИМЕРНЫЕ НА НАПРЯЖЕНИЕ 110 кВ  
ТИПА ЛК 70/110-И, ЛК 120/110-И**

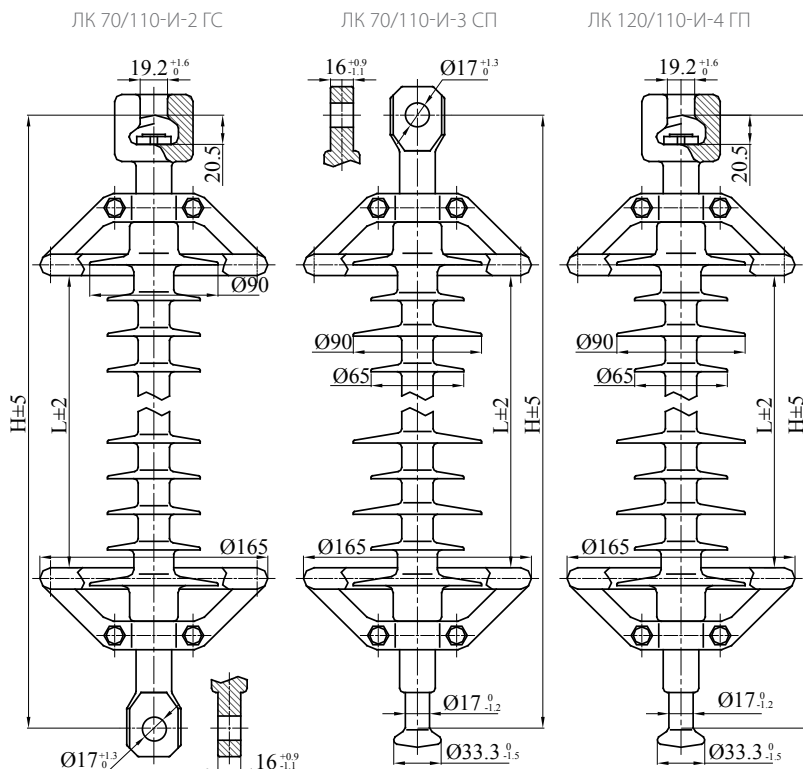
**НАЗНАЧЕНИЕ:**

Предназначены для крепления и изоляции проводов ВЛ переменного тока напряжением 110 кВ частотой до 100 Гц при температуре окружающего воздуха от -60 °С до +50 °С.

Климатическое исполнение и категория размещения УХЛ 1 по ГОСТ 15150.

Изготавливаются по ТУ 3449-005-57966314-2006.

Соответствуют ГОСТ 28856, ГОСТ Р 55189 и МЭК 61109.



Наименование	Класс изолятора, кН/кВ	Строительная высота Н, мм, не более	Изоляционная высота L, мм, не менее	Длина пути тока утечки, мм, не менее	Выдерживаемое напряжение, кВ			Разрядное напряжение 50 Гц в загрязненном и увлажненном состоянии, кВ, не менее	Нормированная удельная поверхностная проводимость слоя загрязнения, мкСм	Допустимая степень загрязнения (СЗ) по ГОСТ 9920	Масса, кг, не более				
					полного грозового импульса	50 Гц в сухом состоянии	50 Гц под дождем								
ЛК 70/110-И-2 СП*	70/110	1195	1000	2610	575	335	305	110	10	II	2,8				
ЛК 70/110-И-3 СП												2790	20	III	3,0
ЛК 70/110-И-4 СП												3205	30	IV	3,1
ЛК 120/110-И-2 СП	120/110	1230	1000	2610	575	335	305	110	10	II	3,1				
ЛК 120/110-И-3 СП												2790	20	III	3,3
ЛК 120/110-И-4 СП												3205	30	IV	3,4

\* — Изоляторы выпускаются в следующих исполнениях по сочетанию типов оконцевателей: ВП — «вилка-пестик», ВС — «вилка-проушина», ГВ — «гнездо-вилка», ОС — «овал-проушина», ОП — «овал-пестик», ГО — «гнездо-овал», СП — «проушина-пестик», СС — «проушина-проушина», ГП — «гнездо-пестик», ГС — «гнездо-проушина».

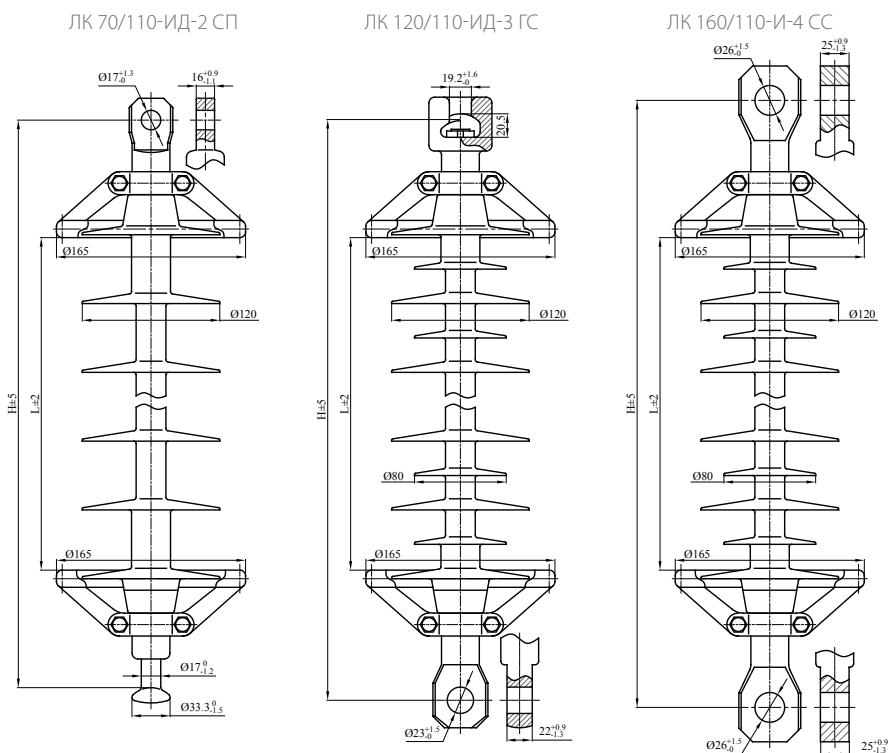
**ИЗОЛЯТОРЫ ЛИНЕЙНЫЕ ПОДВЕСНЫЕ  
ПОЛИМЕРНЫЕ ПОВЫШЕННОЙ НАДЕЖНОСТИ  
НА НАПРЯЖЕНИЕ 110 кВ ТИПА ЛК 70/110-ИД,  
ЛК 120/110-ИД, ЛК 160/110-И**

**НАЗНАЧЕНИЕ:**

Предназначены для крепления и изоляции проводов ВЛ электропередачи и РУ электростанций и подстанций переменного тока напряжением 110 кВ частотой до 100 Гц при температуре окружающего воздуха от -60 °С до +50 °С.

Климатическое исполнение и категория размещения УХЛ 1 по ГОСТ 15150.

Изготавливаются по ТУ 3494-016-82442590-2011. Соответствуют ГОСТ 28856, ГОСТ Р 55189 и МЭК 61109.



Наименование	Класс изолятора, кН/кВ	Строительная высота Н, мм, не более	Изоляционная высота L, мм, не менее	Длина пути тока утечки, мм, не менее	Выдерживаемое напряжение, кВ			Разрядное напряжение 50 Гц в загрязненном и увлажненном состоянии, кВ, не менее	Испытательная удельная поверхностная проводимость слоя загрязнения, мкСм	Допустимая степень загрязнения (СЗ) по ГОСТ 9920	Масса, кг, не более
					полного грозового импульса	50 Гц в сухом состоянии	50 Гц под дождем				
ЛК 70/110-ИД-2-СП*	70/110	1275	1070	2735	585	370	350	10	II	3,8	
ЛК 70/110-ИД-3-СП		1335	1130	3165	600	390	370	20	III	4,1	
ЛК 70/110-ИД-4-СП		1395	1190	3990	610	400	390	30	IV	4,6	
ЛК 120/110-ИД-2-СП	120/110	1280	1070	2735	585	370	350	10	II	4,0	
ЛК 120/110-ИД-3-СП		1340	1130	3165	600	390	370	20	III	4,3	
ЛК 120/110-ИД-4-СП		1400	1190	3990	610	400	390	30	IV	4,8	
ЛК 160/110-И-2-СП	160/110	1320	1070	2735	585	370	350	10	II	4,6	
ЛК 160/110-И-3-СП		1380	1130	3165	600	390	370	20	III	4,9	
ЛК 160/110-И-4-СП		1440	1190	3990	610	400	390	30	IV	5,4	

\* — Изоляторы выпускаются в следующих исполнениях по сочетанию типов оконцевателей: СП — «проушина-пестик», СС — «проушина-проушина», ГП — «гнездо-пестик», ГС — «гнездо-проушина».

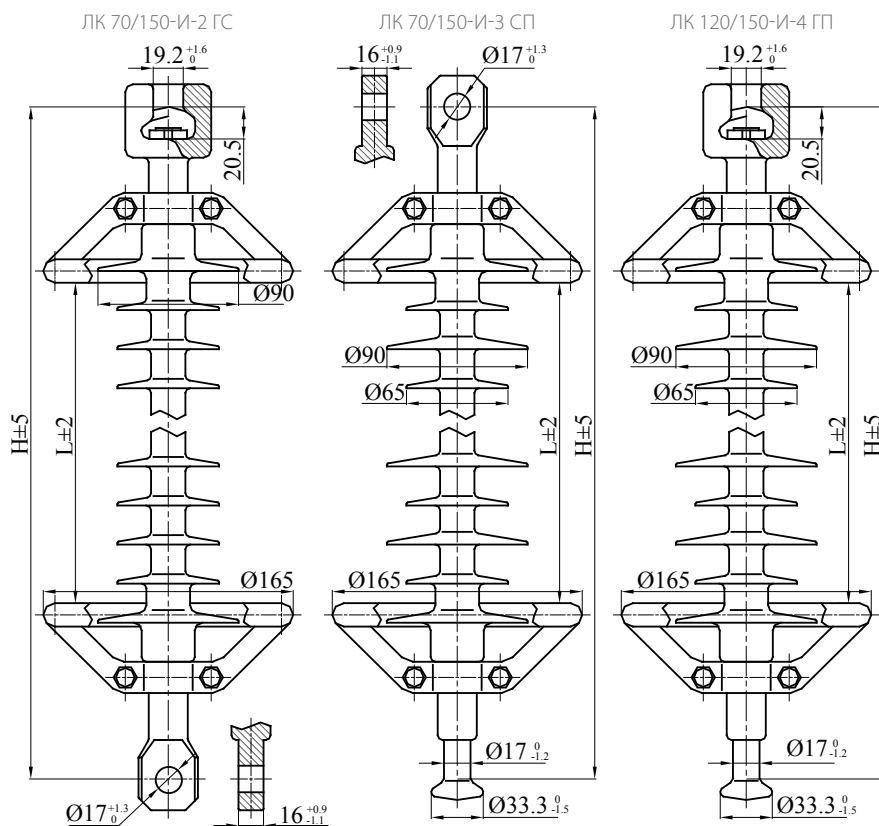
**ИЗОЛЯТОРЫ ЛИНЕЙНЫЕ ПОДВЕСНЫЕ  
ПОЛИМЕРНЫЕ НА НАПРЯЖЕНИЕ 150 кВ  
ТИПА ЛК 70/150-И, ЛК 120/150-И**

**НАЗНАЧЕНИЕ:**

Предназначены для крепления и изоляции проводов ВЛ переменного тока напряжением 150 кВ частотой до 100 Гц при температуре окружающего воздуха от - 60 °С до + 50 °С.

Климатическое исполнение и категория размещения УХЛ 1 по ГОСТ 15150.

Изготавливаются по ТУ 3494-008-57966314-2008. Соответствуют ГОСТ 28856, ГОСТ Р 55189 и МЭК 61109.



Наименование	Класс изолятора, кН/кВ	Строительная высота H, мм, не более	Изоляционная высота L, мм, не менее	Длина пути тока утечки, мм, не менее	Выдерживаемое напряжение, кВ			Разрядное напряжение 50 Гц в загрязненном и увлажненном состоянии, кВ, не менее	Нормированная удельная поверхностная проводимость слоя загрязнения, мкСм	Допустимая степень загрязнения (СЗ) по ГОСТ 9920	Масса, кг, не более
					полного грозового импульса	50 Гц в сухом состоянии	50 Гц под дождем				
ЛК 70/150-И-2 СП*	70/150	1545	1330	3480	750	430	400	150	10	II	4,5
ЛК 70/150-И-3 СП									20	III	
ЛК 70/150-И-4 СП									30	IV	
ЛК 120/150-И-2 СП	120/150	1580	1330	3480	750	430	400	150	10	II	5,2
ЛК 120/150-И-3 СП									20	III	
ЛК 120/150-И-4 СП									30	IV	

\* — Изоляторы выпускаются в следующих исполнениях по сочетанию типов оконцевателей: СП — «проушина-пестик», СС — «проушина-проушина», ГП — «гнездо-пестик», ГС — «гнездо-проушина».

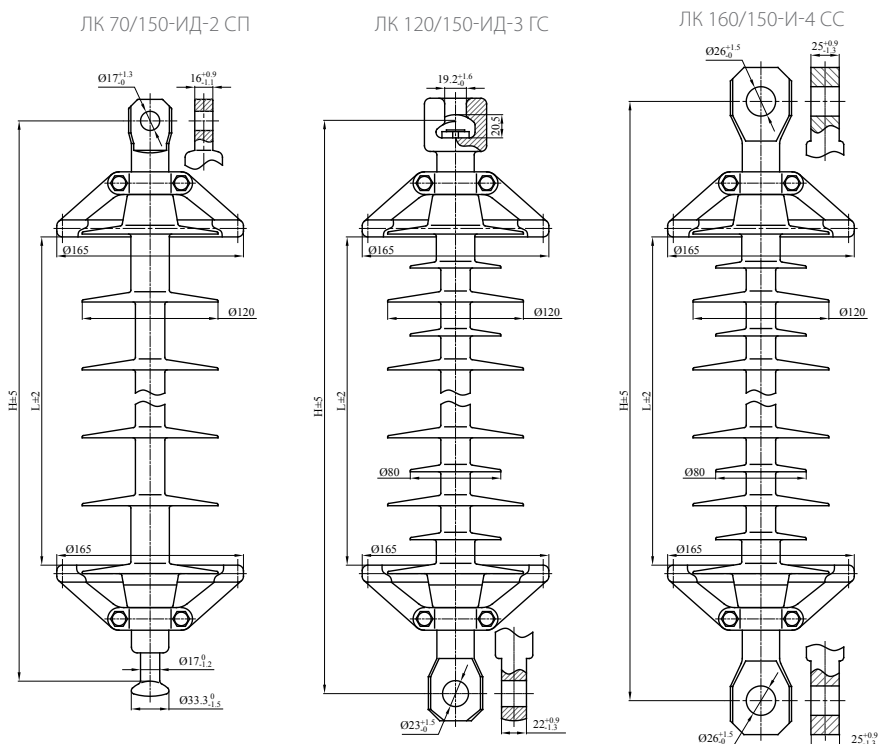
**ИЗОЛЯТОРЫ ЛИНЕЙНЫЕ ПОДВЕСНЫЕ  
ПОЛИМЕРНЫЕ ПОВЫШЕННОЙ  
НАДЕЖНОСТИ НА НАПРЯЖЕНИЕ 150 кВ ТИПА  
ЛК 70/150-ИД, ЛК 120/150-ИД, ЛК 160/150-И**

**НАЗНАЧЕНИЕ:**

Предназначены для крепления и изоляции проводов ВЛ электропередачи и РУ электростанций и подстанций переменного тока напряжением 150 кВ частотой до 100 Гц при температуре окружающего воздуха от -60 °С до +50 °С.

Климатическое исполнение и категория размещения УХЛ 1 по ГОСТ 15150.

Изготавливаются по ТУ 3494-016-82442590-2011. Соответствуют ГОСТ 28856, ГОСТ Р 55189 и МЭК 61109.



Наименование	Класс изолятора, кВ/кВ	Строительная высота Н, мм, не более	Изоляционная высота L, мм, не менее	Длина пути тока утечки, мм, не менее	Выдерживаемое напряжение, кВ			Разрядное напряжение 50 Гц в загрязненном и увлажненном состоянии, кВ, не менее	Испытательная удельная поверхностная проводимость слоя загрязнения, мкСм	Допустимая степень загрязнения (СЗ) по ГОСТ 9920	Масса, кг, не более
					полного грозового импульса	50 Гц в сухом состоянии	50 Гц под дождем				
ЛК 70/150-ИД-2-СП*	70/150	1575	1370	3460	750	450	450	10	II	5,0	
ЛК 70/150-ИД-3-СП		1695	1490	4235	775	475	475	20	III	5,3	
ЛК 70/150-ИД-4-СП		1815	1610	5350	800	500	500	30	IV	5,7	
ЛК 120/150-ИД-2-СП	120/150	1580	1370	3460	750	450	450	10	II	5,2	
ЛК 120/150-ИД-3-СП		1700	1490	4235	775	475	475	150	20	III	5,7
ЛК 120/150-ИД-4-СП		1820	1610	5350	800	500	500	30	IV	5,9	
ЛК 160/150-И-2-СП	160/150	1620	1370	3460	750	450	450	10	II	5,8	
ЛК 160/150-И-3-СП		1740	1490	4235	775	475	475	20	III	6,1	
ЛК 160/150-И-4-СП		1860	1610	5350	800	500	500	30	IV	6,5	

\* — Изоляторы выпускаются в следующих исполнениях по сочетанию типов оконцевателей: СП — «проушина-пестик», СС — «проушина-проушина», ГП — «гнездо-пестик», ГС — «гнездо-проушина».

**ИЗОЛЯТОРЫ ЛИНЕЙНЫЕ ПОДВЕСНЫЕ  
ПОЛИМЕРНЫЕ НА НАПРЯЖЕНИЕ 220 кВ  
ТИПА ЛК 70/220-И, ЛК 120/220-И**

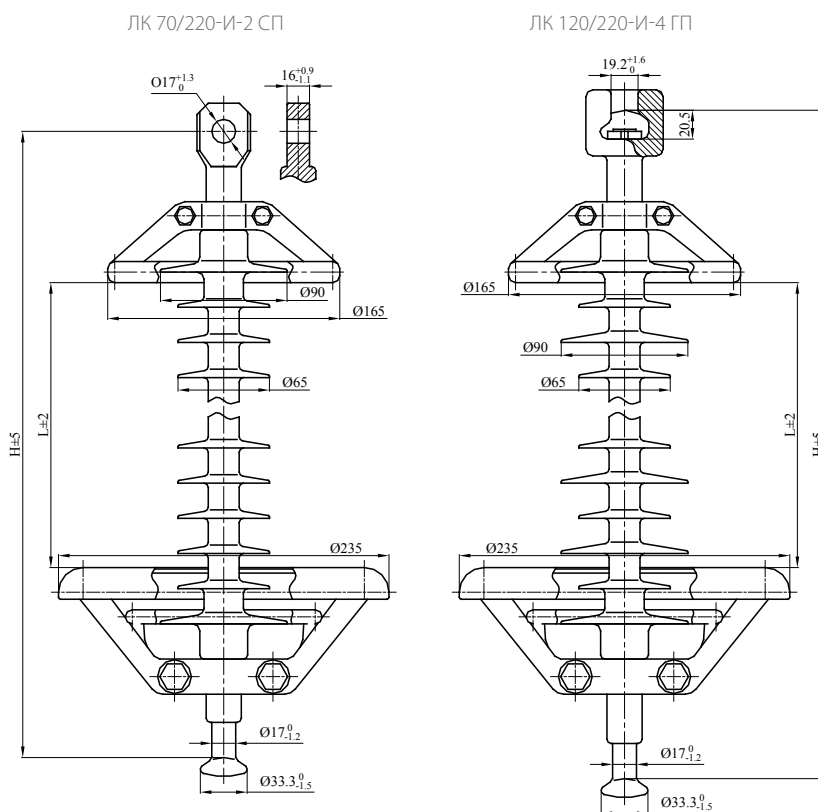
**НАЗНАЧЕНИЕ:**

Предназначены для крепления и изоляции проводов ВЛ переменного тока напряжением 220 кВ частотой до 100 Гц при температуре окружающего воздуха от - 60 °С до + 50 °С.

Климатическое исполнение и категория размещения УХЛ 1 по ГОСТ 15150.

Изготавливаются по ТУ 3494-008-57966314-2008.

Соответствуют ГОСТ 28856, ГОСТ Р 55189 и МЭК 61109.



Наименование	Класс изолятора, кН/кВ	Строительная высота Н, мм, не более	Изоляционная высота L, мм, не менее	Длина пути тока утечки, мм, не менее	Выдерживаемое напряжение, кВ			Разрядное напряжение 50 Гц в загрязненном и увлажненном состоянии, кВ, не менее	Нормированная удельная поверхностная проводимость слоя загрязнения, мкСм	Допустимая степень загрязнения (СЗ) по ГОСТ 9920	Масса, кг, не более
					полного грозового импульса	50 Гц в сухом состоянии	50 Гц под дождем				
ЛК 70/220-И-2 СП*	70/220	2045	1800	4720	1070	655	620	10	II	5,0	
ЛК 70/220-И-3 СП				5550				20	III		
ЛК 70/220-И-4 СП				6440				1175	700		670
ЛК 120/220-И-2 СП	120/220	2080	1800	4720	1070	655	620	10	II	5,2	
ЛК 120/220-И-3 СП				5550				20	III		
ЛК 120/220-И-4 СП				6440				1175	700		670

\* — Обозначение исполнений по сочетанию типов оконцевателей: СП — «проушина-пестик», СС — «проушина-проушина», ГП — «гнездо-пестик», ГС — «гнездо-проушина».

**ИЗОЛЯТОРЫ ЛИНЕЙНЫЕ ПОДВЕСНЫЕ  
ПОЛИМЕРНЫЕ ПОВЫШЕННОЙ  
НАДЕЖНОСТИ НА НАПРЯЖЕНИЕ 220 кВ  
ТИПА ЛК 70/220-ИД, ЛК 120/220-ИД,  
ЛК 160/220-И**

**НАЗНАЧЕНИЕ:**

Предназначены для крепления и изоляции проводов ВЛ электропередачи и РУ электростанций и подстанций переменного тока напряжением 220 кВ частотой до 100 Гц при температуре окружающего воздуха от -60 °С до +50 °С.

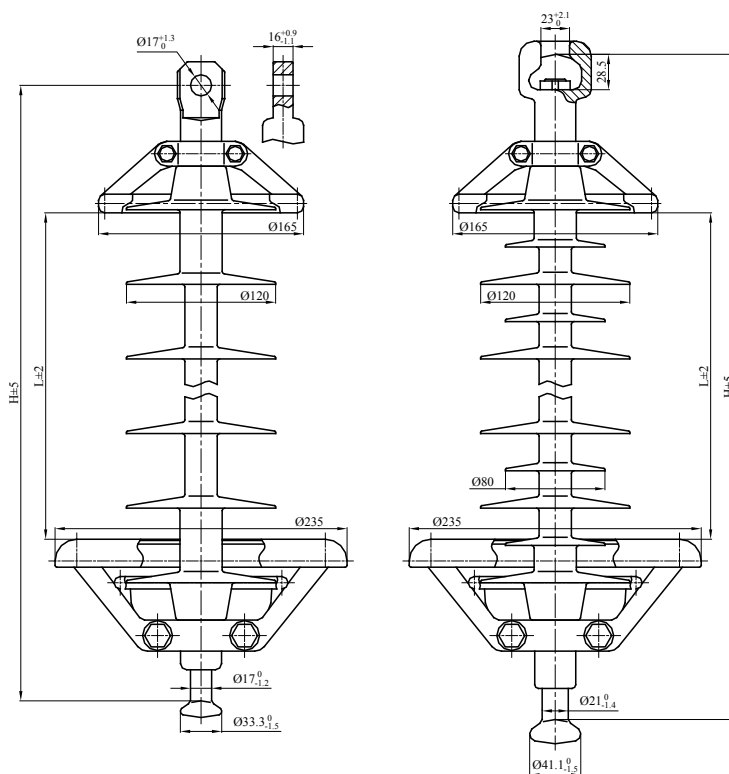
Климатическое исполнение и категория размещения УХЛ 1 по ГОСТ 15150.

Изготавливаются по ТУ 3494-016-82442590-2011.

Соответствуют ГОСТ 28856, ГОСТ Р 55189 и МЭК 61109.

ЛК 70/220-ИД-2 СП

ЛК 160/220-И-4 ГП



Наименование	Класс изолятора, кН/кВ	Строительная высота Н, мм, не более	Изоляционная высота L мм, не менее	Длина пути тока утечки, мм, не менее	Выдерживаемое напряжение, кВ			Разрядное напряжение 50 Гц в загрязненном и увлажненном состоянии, кВ, не менее	Испытательная удельная поверхностная проводимость слоя загрязнения, мкСм	Допустимая степень загрязнения (СЗ) по ГОСТ 9920	Масса, кг, не более
					полного грозового импульса	50 Гц в сухом состоянии	50 Гц под дождем				
ЛК 70/220-ИД-2-СП*	70/220	2235	2000	5060	1150	700	670	220	10	II	6,0
ЛК 70/220-ИД-3-СП		2355	2120	6125	1200	720	700		20	III	6,9
ЛК 70/220-ИД-4-СП		2535	2300	7670	1300	760	730		30	IV	7,7
ЛК 120/220-ИД-2-СП	120/220	2240	2000	5060	1150	700	670	220	10	II	6,3
ЛК 120/220-ИД-3-СП		2360	2120	6125	1200	720	700		20	III	7,2
ЛК 120/220-ИД-4-СП		2540	2300	7670	1300	760	730		30	IV	8,0
ЛК 160/220-И-2-СП	160/220	2280	2000	5060	1150	700	670	220	10	II	6,8
ЛК 160/220-И-3-СП		2400	2120	6125	1200	720	700		20	III	7,7
ЛК 160/220-И-4-СП		2580	2300	7670	1300	760	730		30	IV	8,5

\* — Изоляторы выпускаются в следующих исполнениях по сочетанию типов оконцевателей: СП — «проушина-пестик», СС — «проушина-проушина», ГП — «гнездо-пестик», ГС — «гнездо-проушина».



**ИЗОЛЯТОРЫ ЛИНЕЙНЫЕ ПОДВЕСНЫЕ  
ПОЛИМЕРНЫЕ НА НАПРЯЖЕНИЕ 330  
кВ ТИПА ЛК 70/330-И, ЛК 120/330-И,  
ЛК 160/330-И**

**НАЗНАЧЕНИЕ:**

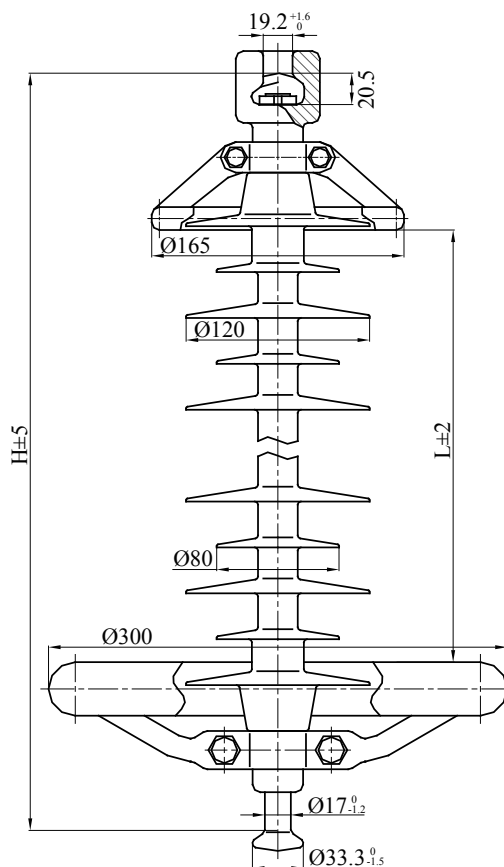
Предназначены для крепления и изоляции проводов ВЛ переменного тока напряжением 330 кВ частотой до 100 Гц при температуре окружающего воздуха от - 60 °С до + 50 °С.

Климатическое исполнение и категория размещения УХЛ 1 по ГОСТ 15150.

Изготавливаются по ТУ 3494-016-82442590-2011.

Соответствуют ГОСТ 28856, ГОСТ Р 55189 и МЭК 61109.

ЛК 70/330-И-2 ГП



Наименование	Класс изолятора, кН/кВ	Строительная высота Н, мм, не более	Изоляционная L высота, Н, мм	Длина пути тока утечки, мм, не менее	Испытательное напряжение, кВ					Разрядное напряжение 50 Гц в загрязненном и увлажненном состоянии, кВ, не менее	Нормированная удельная поверхностная проводимость слоя загрязнения, мкСм	Допустимая степень загрязнения (СЗ) по ГОСТ 9920	Масса, кг, не более
					полного грозового импульса	коммутационного импульса	50 Гц в сухом состоянии	50 Гц под дождем	315				
ЛК 70/330-И-2 СП*	70/330	2955	2745	7285	1450	1000	750	650	315		II	9,5	
ЛК 70/330-И-3 СП		3495	3285	9030								III	10,3
ЛК 70/330-И-4 СП		3500	3285	10770								IV	11,5
ЛК 120/330-И-2 СП	120/330	2960	2745	7285	1450	1000	750	650	315		II	9,7	
ЛК 120/330-И-3 СП		3500	3285	9030								III	10,5
ЛК 120/330-И-4 СП		3500	3285	10770								IV	11,7
ЛК 160/330-И-2 СП	160/330	3300	2745	7285	1450	1000	750	650	315		II	10,3	
ЛК 160/330-И-3 СП		3300	2745	9030								III	10,8
ЛК 160/330-И-4 СП		3540	3825	10770								IV	12,0

\* — Изоляторы выпускаются в следующих исполнениях по сочетанию типов оконцевателей: СП — «проушина-пестик», СС — «проушина-проушина», ГП — «гнездо-пестик», ГС — «гнездо-проушина».

**ИЗОЛЯТОРЫ ЛИНЕЙНЫЕ  
ПОДВЕСНЫЕ ПОЛИМЕРНЫЕ  
НА НАПРЯЖЕНИЕ 500 КВ ТИПА  
ЛК 120/500-И, ЛК 160/500-И,  
ЛК 210/500-И**

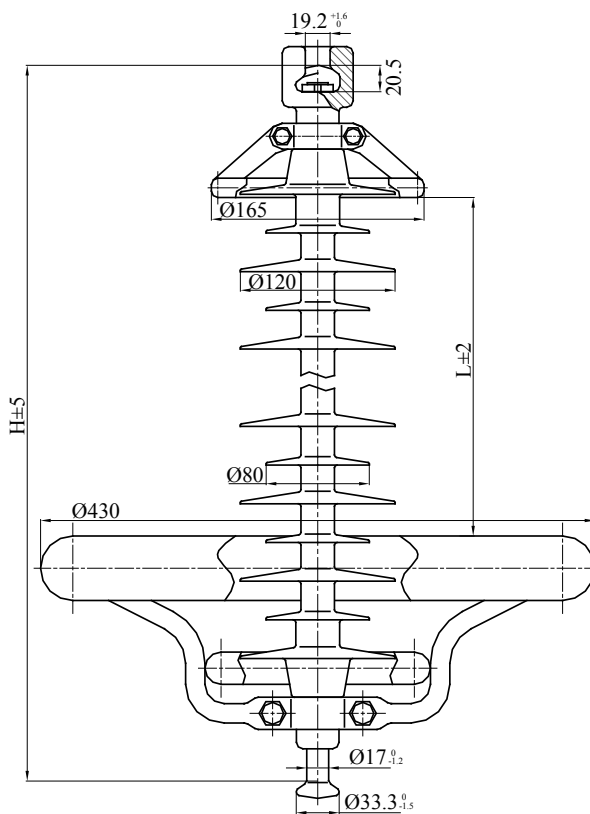
**НАЗНАЧЕНИЕ:**

Предназначены для крепления и изоляции проводов ВЛ переменного тока напряжением 500 кВ частотой до 100 Гц при температуре окружающего воздуха от - 60 °С до + 50 °С.

Климатическое исполнение и категория размещения УХЛ 1 по ГОСТ 15150.

Изготавливаются по ТУ 3494-016-82442590-2011. Соответствуют ГОСТ 28856, ГОСТ Р 55189 и МЭК 61109.

ЛК 120/500-И-2 ГП



Наименование	Класс изолятора, кН/кВ	Строительная высота Н, мм, не более	Изоляционная L высота, Н, мм	Длина пути тока утечки, мм, не менее	Испытательное напряжение, кВ					Разрядное напряжение 50 Гц в загрязненном и увлажненном состоянии, кВ, не менее	Нормированная удельная поверхность проводимости слоя загрязнения, мкСм	Допустимая степень загрязнения (СЗ) по ГОСТ 9920	Масса, кг, не более
					полного грозового импульса	коммутационного импульса	50 Гц в сухом состоянии	50 Гц под дождем	460				
ЛК 120/500-И-2 СП*	120/500	3500	3205	10770	2000	1300	925	800	460	10	II	12,2	
ЛК 120/500-И-3 СП		3920	3625	12130						20	III	14,1	
ЛК 160/500-И-2 СП	160/500	3540	3205	10770	2000	1300	925	800	460	10	II	12,5	
ЛК 160/500-И-3 СП		3960	3625	12130						20	III	14,4	
ЛК 210/500-И-2 СП	210/500	3630	3205	10770	2000	1300	925	800	460	10	II	13,1	
ЛК 210/500-И-3 СП		4050	3625	12130						20	III	15,0	

\* — Изоляторы выпускаются в следующих исполнениях по сочетанию типов оконцевателей: СП — «проушина-пестик», СС — «проушина-проушина», ГП — «гнездо-пестик», ГС — «гнездо-проушина».

**ИЗОЛЯТОРЫ ЛИНЕЙНЫЕ  
ПОДВЕСНЫЕ ПОЛИМЕРНЫЕ  
НА НАПРЯЖЕНИЕ 110 кВ ТИПА  
ЛК 70/110-ИУ, ЛК 120/110-ИУ,  
ЛК 160/110-ИУ**



**НАЗНАЧЕНИЕ:**

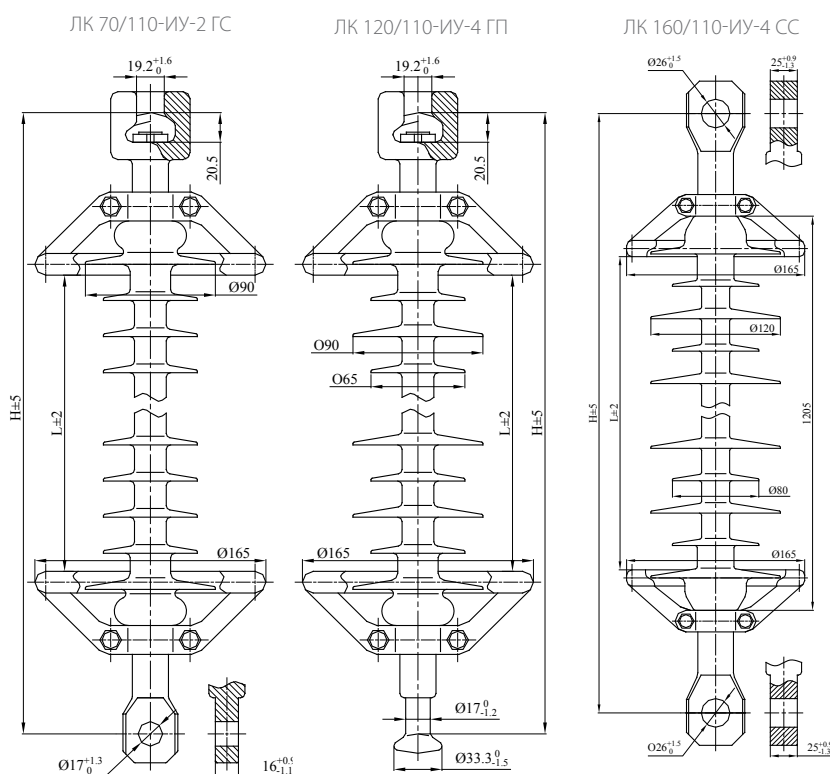
Предназначены для изоляции проводов и грозозащитных тросов ВЛ электропередачи и ошиновки распределительных устройств электростанций и подстанций напряжением 110 кВ частотой до 100 Гц при температуре окружающего воздуха от -60 °С до +50 °С.

Климатическое исполнение и категория размещения УХЛ 1 по ГОСТ 15150.

Изготавливаются по ТУ 3494-005-57966314-2006

\*\* ТУ 3494-016-82442590-2011.

Соответствуют ГОСТ 28856, ГОСТ Р 55189 и МЭК 61109.



**Преимущества полимерных подвесных изоляторов типа ЛК 70-160/110 модификации ИУ:**

- специальное конструктивное исполнение узла соединения «оболочка-стержень-оконцеватель» с целью выравнивания воздействия на изолятор электромагнитного поля высокой напряжённости;
- дополнительная герметизация узла соединения «оболочка-стержень-оконцеватель» благодаря заходу защитной оболочки на оконцеватели — такое конструктивное решение обеспечивает полное исключение клеевых швов из конструкции изоляторов, что значительно повышает их надёжность и долговечность.

Наименование	Класс изолятора, кН/кВ	Строительная высота H, мм, не более	Изоляционная высота L, мм, не менее	Длина пути тока утечки, мм, не менее	Выдерживаемое напряжение, кВ			Разрядное напряжение 50 Гц в загрязненном и увлажненном состоянии, кВ, не менее	Нормированная удельная поверхностная проводимость слоя загрязнения, мкСм	Допустимая степень загрязнения (СЗ) по ГОСТ 9920	Масса, кг, не более	
					полного грозового импульса	50 Гц в сухом состоянии	50 Гц под дождем					
ЛК 70/110-ИУ-2 СП*	70/110	1195	1000	2610	575	335	305	110	10	II	2,8	
ЛК 70/110-ИУ-3 СП				2790								3,0
ЛК 70/110-ИУ-4 СП				3205								
ЛК 120/110-ИУ-2 СП	120/110	1230	1000	2610	575	335	305	110	10	II	3,1	
ЛК 120/110-ИУ-3 СП				2790								3,3
ЛК 120/110-ИУ-4 СП				3205								
ЛК 160/110-ИУ-2-СП**	160/110	1320	1070	2735	600	390	370	110	10	II	4,6	
ЛК 160/110-ИУ-3-СП**				3165								3,3
ЛК 160/110-ИУ-4-СП**				3990								

\* — Изоляторы выпускаются в следующих исполнениях по сочетанию типов оконцевателей: ВП — «вилка-пестик», ВС — «вилка-проушина», ГВ — «гнездо-вилка», ОС — «овал-проушина», ОП — «овал-пестик», ГО — «гнездо-овал», СП — «проушина-пестик», СС — «проушина-проушина», ГП — «гнездо-пестик», ГС — «гнездо-проушина».

**ИЗОЛЯТОРЫ ЛИНЕЙНЫЕ  
ПОДВЕСНЫЕ ПОЛИМЕРНЫЕ  
НА НАПРЯЖЕНИЕ 150 кВ ТИПА  
ЛК 70/150-ИУ, ЛК 120/150-ИУ,  
ЛК 160/150-ИУ**



**НАЗНАЧЕНИЕ:**

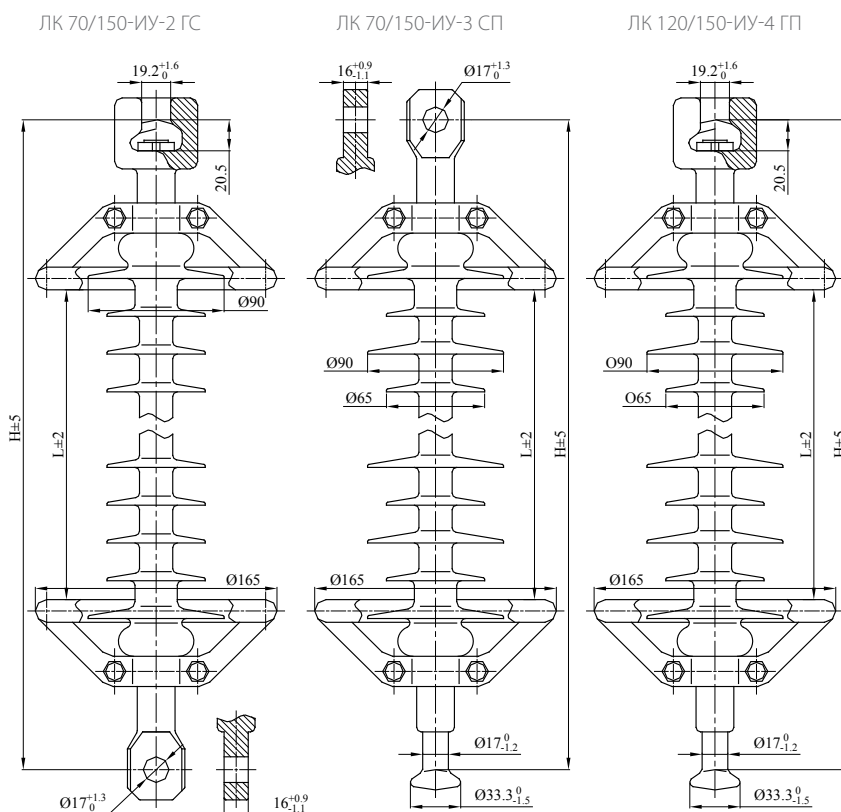
Предназначены для изоляции проводов и грозозащитных тросов ВЛ электропередачи и ошиновки распределительных устройств электростанций и подстанций напряжением 150 кВ частотой до 100 Гц при температуре окружающего воздуха от -60 °С до +50 °С.

Климатическое исполнение и категория размещения УХЛ 1 по ГОСТ 15150.

Изготавливаются по ТУ 3494-008-57966314-2008

\*\* ТУ 3494-016-82442590-2011.

Соответствуют ГОСТ 28856, ГОСТ Р 55189 и МЭК 61109.



**Преимущества полимерных подвесных изоляторов типа ЛК 70-160/150 модификации ИУ:**

- специальное конструктивное исполнение узла соединения «оболочка-стержень-оконцеватель» с целью выравнивания воздействия на изолятор электромагнитного поля высокой напряжённости;
- дополнительная герметизация узла соединения «оболочка-стержень-оконцеватель» благодаря заходу защитной оболочки на оконцеватели — такое конструктивное решение обеспечивает полное исключение клеевых швов из конструкции изоляторов, что значительно повышает их надёжность и долговечность.

Наименование	Класс изолятора, кН/кВ	Строительная высота H, мм, не более	Изоляционная высота L, мм, не менее	Длина пути тока утечки, мм, не менее	Выдерживаемое напряжение, кВ			Разрядное напряжение 50 Гц в загрязнённом и увлажнённом состоянии, кВ, не менее	Нормированная удельная поверхностная проводимость слоя загрязнения, мкСм	Допустимая степень загрязнения (СЗ) по ГОСТ 9920	Масса, кг, не более
					полного грозового импульса	50 Гц в сухом состоянии	50 Гц под дождем				
ЛК 70/150-ИУ-2 СП*	70/150	1545	1330	3480	750	430	400	10	II	4,5	
ЛК 70/150-ИУ-3 СП				4080					20		III
ЛК 70/150-ИУ-4 СП				4520					30		IV
ЛК 120/150-ИУ-2 СП	120/150	1580	1330	3480	750	430	400	150	II	5,2	
ЛК 120/150-ИУ-3 СП				4080					20		III
ЛК 120/150-ИУ-4 СП				4520					30		IV
ЛК 160/150-ИУ-2-СП**	160/150	1620	1370	3460	750	450	450	10	II	5,8	
ЛК 160/150-ИУ-3-СП**				4235					20		III
ЛК 160/150-ИУ-4-СП**				5350					30		IV

\* — Изоляторы выпускаются в следующих исполнениях по сочетанию типов оконцевателей: СП — «проушина-пестик», СС — «проушина-проушина», ГП — «гнездо-пестик», ГС — «гнездо-проушина».

**ИЗОЛЯТОРЫ ЛИНЕЙНЫЕ  
ПОДВЕСНЫЕ ПОЛИМЕРНЫЕ  
НА НАПРЯЖЕНИЕ 220 кВ ТИПА  
ЛК 70/220-ИУ, ЛК 120/220-ИУ,  
ЛК 160/220-ИУ**



**НАЗНАЧЕНИЕ:**

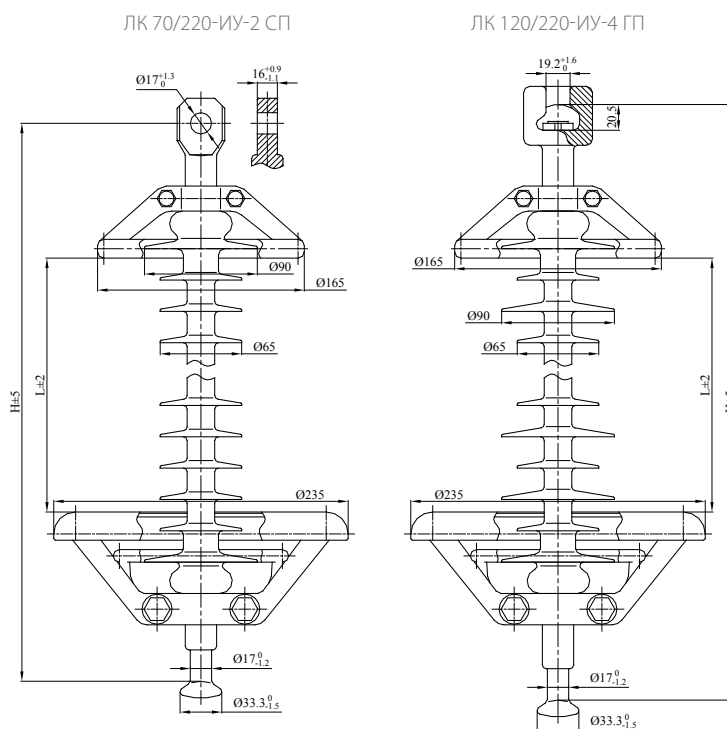
Предназначены для изоляции проводов и грозозащитных тросов ВЛ электропередачи и ошиновки распределительных устройств электростанций и подстанций напряжением 220 кВ частотой до 100 Гц при температуре окружающего воздуха от -60 °С до +50 °С.

Климатическое исполнение и категория размещения УХЛ 1 по ГОСТ 15150.

Изготавливаются по ТУ 3494-008-57966314-2008

\*\* ТУ 3494-016-82442590-2011.

Соответствуют ГОСТ 28856, ГОСТ Р 55189 и МЭК 61109.



**Преимущества полимерных подвесных изоляторов типа ЛК 70-160/220 модификации ИУ:**

- специальное конструктивное исполнение узла соединения «оболочка-стержень-оконцеватель» с целью выравнивания воздействия на изолятор электромагнитного поля высокой напряжённости;
- дополнительная герметизация узла соединения «оболочка-стержень-оконцеватель» благодаря заходу защитной оболочки на оконцеватели — такое конструктивное решение обеспечивает полное исключение клеевых швов из конструкции изоляторов, что значительно повышает их надёжность и долговечность.

Наименование	Класс изолятора, кВ/кВ	Строительная высота Н, мм, не более	Изоляционная высота L, мм, не менее	Длина пути тока утечки, мм, не менее	Выдерживаемое напряжение, кВ			Разрядное напряжение 50 Гц в загрязненном и увлажненном состоянии, кВ, не менее	Нормированная удельная поверхностная проводимость слоя загрязнения, мкСм	Допустимая степень загрязнения (СЗ) по ГОСТ 9920	Масса, кг, не более			
					полного грозового импульса	50 Гц в сухом состоянии	50 Гц под дождем							
ЛК 70/220-ИУ-2 СП*	70/220	2045	1800	4720	1070	655	620	10	II	5,0				
ЛК 70/220-ИУ-3 СП				5550					III					
ЛК 70/220-ИУ-4 СП				6440					1175		700	670	30	IV
ЛК 120/220-ИУ-2 СП	120/220	2080	1800	4720	1070	655	620	220	10	II	5,2			
ЛК 120/220-ИУ-3 СП				5550					III					
ЛК 120/220-ИУ-4 СП				6440					1175	700		670	30	IV
ЛК 160/220-ИУ-2-СП**	160/220	2280	2000	5060	1150	700	670	10	II	6,8				
ЛК 160/220-ИУ-3-СП**				6125					1200		720	700	20	III
ЛК 160/220-ИУ-4-СП**				7670					1300		760	730	30	IV

\* — Обозначение исполнений по сочетанию типов оконцевателей: СП — «проушина-пестик», СС — «проушина-проушина», ГП — «гнездо-пестик», ГС — «гнездо-проушина».

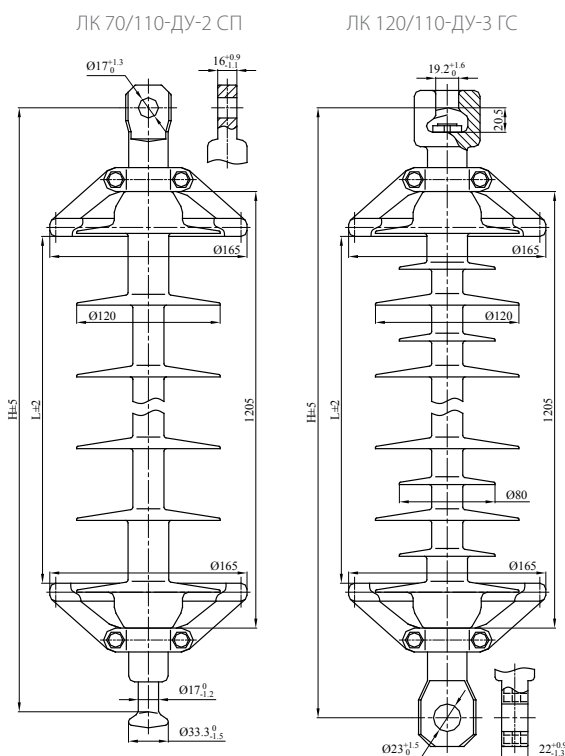
**ИЗОЛЯТОРЫ ЛИНЕЙНЫЕ  
ПОДВЕСНЫЕ ПОЛИМЕРНЫЕ  
ПОВЫШЕННОЙ НАДЕЖНОСТИ  
НА НАПРЯЖЕНИЕ 110 кВ ТИПА  
ЛК 70/110-ДУ, ЛК 120/110-ДУ**



**НАЗНАЧЕНИЕ:**

Предназначены для изоляции проводов и грозозащитных тросов ВЛ электропередачи и ошиновки распределительных устройств электростанций и подстанций напряжением 110 кВ частотой до 100 Гц при температуре окружающего воздуха от -60 °С до +50 °С.

Климатическое исполнение и категория размещения УХЛ 1 по ГОСТ 15150. Изготавливаются по ТУ 3494-016-82442590-2011. Соответствуют ГОСТ 28856, ГОСТ Р 55189 и МЭК 61109.



**Преимущества полимерных подвесных изоляторов типа ЛК 70-120/110 модификации ДУ:**

- повышенная механическая надежность за счёт применения стеклопластиковых стержней большего диаметра (на 25%);
- специальное конструктивное исполнение узла соединения «оболочка-стержень-оконцеватель» с с целью выравнивания воздействия на изолятор электромагнитного поля высокой напряжённости;
- дополнительная герметизация узла соединения «оболочка-стержень-оконцеватель» благодаря заходу защитной оболочки на оконцеватели — такое конструктивное решение обеспечивает полное исключение клеевых швов из конструкции изоляторов, что значительно повышает их надёжность и долговечность.

Наименование	Класс изолятора, кН/кВ	Строительная высота Н, мм, не более	Изоляционная высота L, мм, не менее	Длина пути тока утечки, мм, не менее	Выдерживаемое напряжение, кВ			Разрядное напряжение 50 Гц в загрязненном и увлажненном состоянии, кВ, не менее	Испытательная удельная поверхностная проводимость слоя загрязнения, мкСм	Допустимая степень загрязнения (СЗ) по ГОСТ 9920	Масса, кг, не более
					полного грозового импульса	50 Гц в сухом состоянии	50 Гц под дождем				
ЛК 70/110-ДУ-2-СП*	70/110	1275	1070	2735	585	370	350	110	10	II	3,8
ЛК 70/110-ДУ-3-СП		1335	1130	3165	600	390	370		20	III	4,1
ЛК 70/110-ДУ-4-СП		1395	1190	3990	610	400	390		30	IV	4,6
ЛК 120/110-ДУ-2-СП	120/110	1280	1070	2735	585	370	350	110	10	II	4,0
ЛК 120/110-ДУ-3-СП		1340	1130	3165	600	390	370		20	III	4,3
ЛК 120/110-ДУ-4-СП		1400	1190	3990	610	400	390		30	IV	4,8

\* — Изоляторы выпускаются в следующих исполнениях по сочетанию типов оконцевателей: СП — «проушина-пестик», СС — «проушина-проушина», ГП — «гнездо-пестик», ГС — «гнездо-проушина».

**ИЗОЛЯТОРЫ ЛИНЕЙНЫЕ  
ПОДВЕСНЫЕ ПОЛИМЕРНЫЕ  
ПОВЫШЕННОЙ НАДЕЖНОСТИ  
НА НАПРЯЖЕНИЕ 150 кВ ТИПА  
ЛК 70/150-ДУ, ЛК 120/150-ДУ**

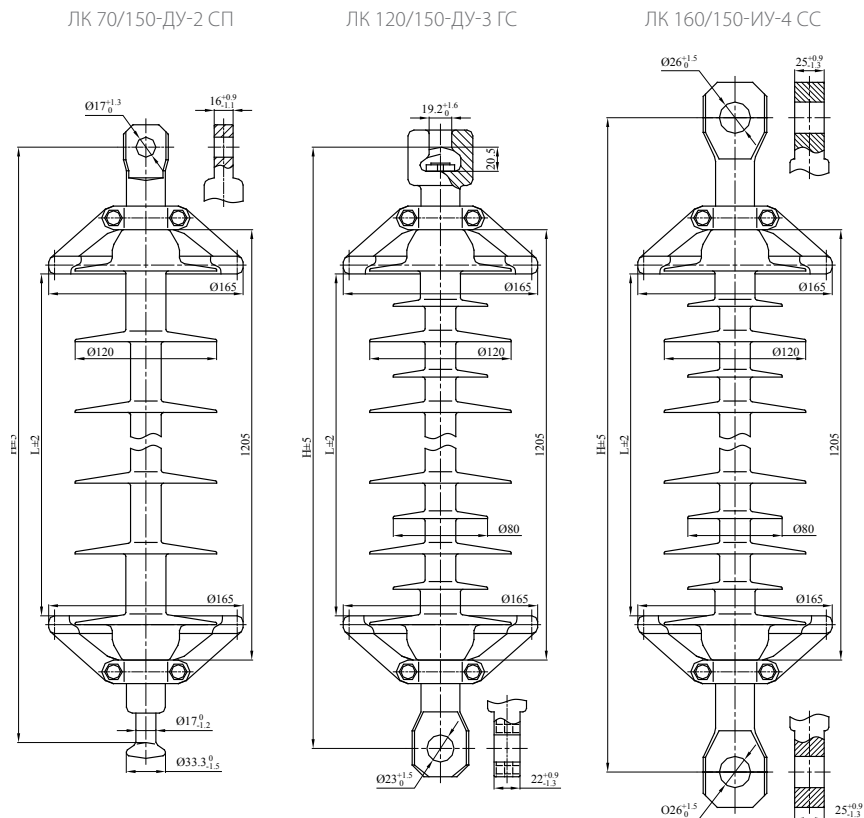


**НАЗНАЧЕНИЕ:**

Предназначены для изоляции проводов и грозозащитных тросов ВЛ электропередачи и ошиновки распределительных устройств электростанций и подстанций напряжением 150 кВ частотой до 100 Гц при температуре окружающего воздуха от -60 °С до +50 °С.

Климатическое исполнение и категория размещения УХЛ 1 по ГОСТ 15150.

Изготавливаются по ТУ 3494-016-82442590-2011. Соответствуют ГОСТ 28856, ГОСТ Р 55189 и МЭК 61109.



**Преимущества полимерных подвесных изоляторов типа ЛК 70-120/150 модификации ДУ:**

- повышенная механическая надежность за счёт применения стеклопластиковых стержней большего диаметра (25%);
- специальное конструктивное исполнение узла соединения «оболочка - стержень - оконцеватель» с целью выравнивания воздействия на изолятор электромагнитного поля высокой напряжённости;
- дополнительная герметизация узла соединения «оболочка - стержень - оконцеватель» благодаря заходу защитной оболочки на оконцеватели — такое конструктивное решение обеспечивает полное исключение клеевых швов из конструкции изоляторов, что значительно повышает их надёжность и долговечность.

Наименование	Класс изолятора, кН/кВ	Строительная высота H, мм, не более	Изоляционная высота L, мм, не менее	Выдерживаемое напряжение, кВ			Разрядное напряжение 50 Гц в загрязненном и увлажненном состоянии, кВ, не менее	Испытательная удельная поверхность слоя загрязнения, мкСм	Допустимая степень загрязнения (СЗ) по ГОСТ 9920	Масса, кг, не более
				Длина пути тока утечки, мм, не менее	полного грозового импульса	50 Гц в сухом состоянии				
ЛК 70/150-ДУ-2-СП*	70/150	1575	1370	3460	750	450	450	10	II	5,0
ЛК 70/150-ДУ-3-СП		1695	1490	4235	775	475	475	20	III	5,3
ЛК 70/150-ДУ-4-СП		1815	1610	5350	800	500	500	30	IV	5,7
ЛК 120/150-ДУ-2-СП	120/150	1580	1370	3460	750	450	450	10	II	5,2
ЛК 120/150-ДУ-3-СП		1700	1490	4235	775	475	475	20	III	5,7
ЛК 120/150-ДУ-4-СП		1820	1610	5350	800	500	500	30	IV	5,9

\* — Изоляторы выпускаются в следующих исполнениях по сочетанию типов оконцевателей: СП — «проушина-пестик», СС — «проушина-проушина», ГП — «гнездо-пестик», ГС — «гнездо-проушина».

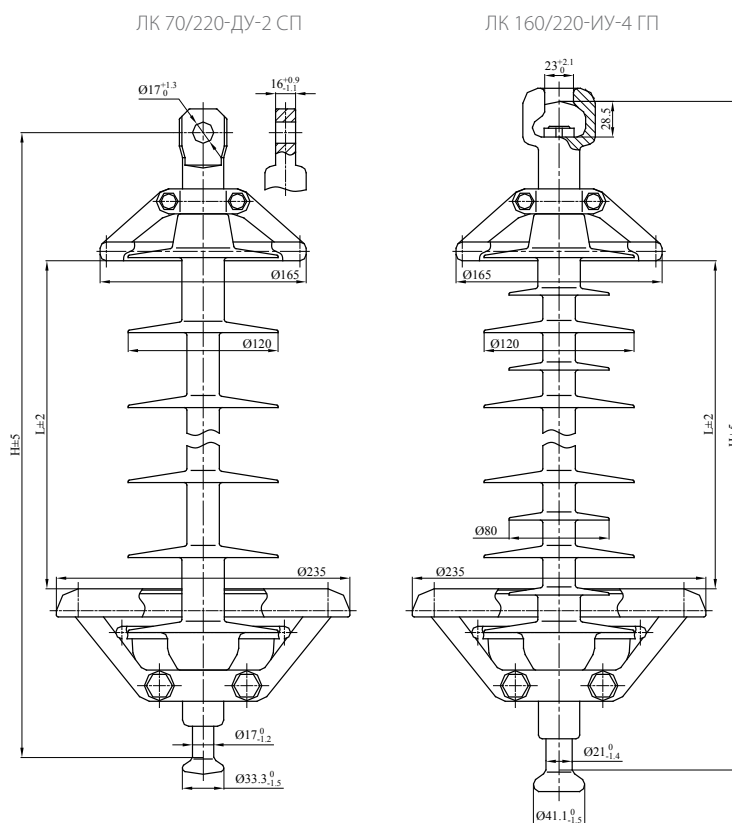
**ИЗОЛЯТОРЫ ЛИНЕЙНЫЕ  
ПОДВЕСНЫЕ ПОЛИМЕРНЫЕ  
ПОВЫШЕННОЙ НАДЕЖНОСТИ  
НА НАПРЯЖЕНИЕ 220 кВ ТИПА  
ЛК 70/220-ДУ, ЛК 120/220-ДУ**



**НАЗНАЧЕНИЕ:**

Предназначены для изоляции проводов и грозозащитных тросов ВЛ электропередачи и ошиновки распределительных устройств электростанций и подстанций напряжением 220 кВ частотой до 100 Гц при температуре окружающего воздуха от -60 °С до +50 °С.

Климатическое исполнение и категория размещения УХЛ 1 по ГОСТ 15150. Изготавливаются по ТУ 3494-016-82442590-2011. Соответствуют ГОСТ 28856, ГОСТ Р 55189 и МЭК 61109.



**Преимущества полимерных подвесных изоляторов типа ЛК 70-120/220-ДУ:**

- повышенная механическая надежность за счёт применения стеклопластиковых стержней большего диаметра (на 25%);
- специальное конструктивное исполнение узла соединения «оболочка-стержень-оконцеватель» с с целью выравнивания воздействия на изолятор электромагнитного поля высокой напряжённости;
- дополнительная герметизация узла соединения «оболочка-стержень-оконцеватель» благодаря заходу защитной оболочки на оконцеватели — такое конструктивное решение обеспечивает полное исключение клеевых швов из конструкции изоляторов, что значительно повышает их надёжность и долговечность.

Наименование	Класс изолятора, кВ/кВ	Строительная высота Н, мм, не более	Изоляционная высота L, мм, не менее	Длина пути тока утечки, мм, не менее	Выдерживаемое напряжение, кВ			Разрядное напряжение 50 Гц в загрязненном и увлажненном состоянии, кВ, не менее	Испытательная удельная поверхностная проводимость слоя загрязнения, мкСм	Допустимая степень загрязнения (СЗ) по ГОСТ 9920	Масса, кг, не более
					полного грозового импульса	50 Гц в сухом состоянии	50 Гц под дождем				
ЛК 70/220-ДУ-2-СП*	70/220	2235	2000	5060	1150	700	670	10	II	6,0	
ЛК 70/220-ДУ-3-СП		2355	2120	6125	1200	720	700	20	III	6,9	
ЛК 70/220-ДУ-4-СП		2535	2300	7670	1300	760	730	30	IV	7,7	
ЛК 120/220-ДУ-2-СП	120/220	2240	2000	5060	1150	700	670	10	II	6,3	
ЛК 120/220-ДУ-3-СП		2360	2120	6125	1200	720	700	20	III	7,2	
ЛК 120/220-ДУ-4-СП		2540	2300	7670	1300	760	730	30	IV	8,0	

\* — Изоляторы выпускаются в следующих исполнениях по сочетанию типов оконцевателей: СП — «проушина-пестик», СС — «проушина-проушина», ГП — «гнездо-пестик», ГС — «гнездо-проушина».



**ИЗОЛЯТОРЫ ЛИНЕЙНЫЕ  
ПОДВЕСНЫЕ ПОЛИМЕРНЫЕ  
НА НАПРЯЖЕНИЕ 110 КВ ТИПА  
ЛКМ 70/110 И ЛКМ 120/110**

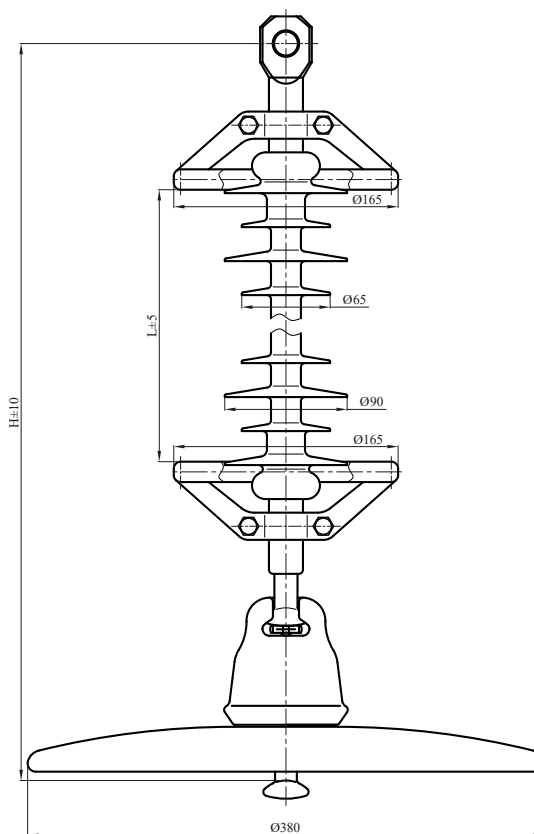


**НАЗНАЧЕНИЕ:**

Изоляторы предназначены для изоляции и крепления неизолированных проводов переменного тока напряжением 110 кВ частотой до 100 Гц при температуре окружающего воздуха от -60 °С до + 50 °С.

Изоляторы ЛКМ обладают повышенной стойкостью к вибрации. Оснащаются индикатором состояния полимерных изоляторов. Климатическое исполнение и категория размещения УХЛ 1 по ГОСТ 15150.

Изготавливаются по ТУ 3494-034-82442590-2021. Соответствуют ГОСТ 28856, ГОСТ Р 55189 и МЭК 61109.



**Преимущества полимерных подвесных изоляторов типа ЛКМ 70-120/110**

**Факторы, значительно повышающие надёжность и долговечность изоляторов:**

- Специальное конструктивное исполнение узла соединения «оболочка–стержень -оконцеватель» с целью снижения негативного воздействия на изолятор электромагнитного поля высокой напряжённости.
- Дополнительная герметизация узла соединения «оболочка–стержень-оконцеватель» благодаря заходу защитной оболочки на оконцеватели — такое конструктивное решение обеспечивает полное исключение клеевых швов из конструкции изоляторов.
- Обладают повышенной стойкостью к вибрации.

**Факторы, повышающие удобство и безопасность эксплуатации:**

- Оснащаются индикатором состояния полимерных изоляторов, что позволяет существенно упростить вопросы своевременного выявления изоляторов получивших повреждения, не допуская их механического разрушения и аварийного отключения ВЛ.

Наименование	Класс изолятора, кН/кВ	Строительная высота Н, мм, не более	Изоляционная высота L, мм, не менее	Длина пути утечки, мм, не менее	Выдерживаемое напряжение, кВ			Разрядное напряжение 50 Гц в загрязненном и увлажненном состоянии, кВ, не менее	Нормированная ПУЭ удельная поверхностная проводимость слоя загрязнения, мкСм	Допустимая степень загрязнения (СЗ) по ГОСТ 9920	
					полного грозового импульса	50 Гц в сухом состоянии	50 Гц под дождем				
ЛКМ 70/110-И-2 СП*	70/110	1345	1000	2610	575	335	305	110	10	II	
ЛКМ 70/110-И-3 СП*										2790	III
ЛКМ 70/110-И-4 СП										3205	IV
ЛКМ 120/110-И-2 СП*	120/110	1380	1000	2610	575	335	305	110	10	II	
ЛКМ 120/110-И-3 СП*										2790	III
ЛКМ 120/110-И-4 СП										3205	IV

\* — Изоляторы выпускаются в следующих исполнениях по сочетанию типов оконцевателей: СП — «проушина-пестик», СС — «проушина-проушина», ГП — «гнездо-пестик», ГС — «гнездо-проушина».

**ИЗОЛЯТОРЫ ЛИНЕЙНЫЕ  
ПОДВЕСНЫЕ ПОЛИМЕРНЫЕ  
НА НАПРЯЖЕНИЕ 220 КВ ТИПА  
ЛКМ 70/220 И ЛКМ 120/220**

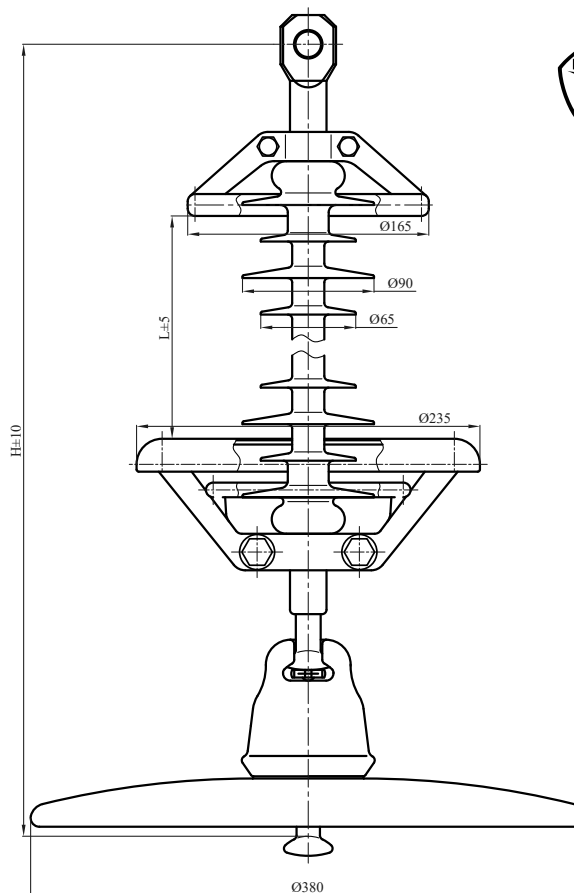


**НАЗНАЧЕНИЕ:**

Изоляторы предназначены для изоляции и крепления неизолированных проводов переменного тока напряжением 220 кВ частотой до 100 Гц при температуре окружающего воздуха от -60 °С до + 50 °С.

Изоляторы ЛКМ обладают повышенной стойкостью к вибрации. Оснащаются индикатором состояния полимерных изоляторов. Климатическое исполнение и категория размещения УХЛ 1 по ГОСТ 15150.

Изготавливаются по ТУ 3494-034-82442590-2021. Соответствуют ГОСТ 28856, ГОСТ Р 55189 и МЭК 61109.



**Преимущества полимерных подвесных изоляторов типа ЛКМ 70-120/220**

**Факторы, значительно повышающие надёжность и долговечность изоляторов:**

- Специальное конструктивное исполнение узла соединения «оболочка–стержень -оконцеватель» с целью снижения негативного воздействия на изолятор электромагнитного поля высокой напряжённости.
- Дополнительная герметизация узла соединения «оболочка–стержень-оконцеватель» благодаря заходу защитной оболочки на оконцеватели — такое конструктивное решение обеспечивает полное исключение клеевых швов из конструкции изоляторов.
- Обладают повышенной стойкостью к вибрации.

**Факторы, повышающие удобство и безопасность эксплуатации:**

- Оснащаются индикатором состояния полимерных изоляторов, что позволяет существенно упростить вопросы своевременного выявления изоляторов получивших повреждения, не допуская их механического разрушения и аварийного отключения ВЛ.

Наименование	Класс изолятора, кН/кВ	Строительная высота Н, мм, не более	Изоляционная высота L, мм, не менее	Длина пути утечки, мм, не менее	Выдерживаемое напряжение, кВ			Разрядное напряжение 50 Гц в загрязненном и увлажненном состоянии, кВ, не менее	Нормированная ПУЭ удельная поверхностная проводимость слоя загрязнения, мкСм	Допустимая степень загрязнения (СЗ) по ГОСТ 9920	
					полного грозового импульса	50 Гц в сухом состоянии	50 Гц под дождем				
ЛКМ 70/220-И-2 СП*	70/220	2175	1800	4720	1070	655	620	220	10	II	
ЛКМ 70/220-И-3 СП*				5550						20	III
ЛКМ 70/220-И-4 СП				6440						700	670
ЛКМ 120/220-И-2 СП*	120/220	2175	1800	4720	1070	655	620	220	10	II	
ЛКМ 120/220-И-3 СП*				5550						20	III
ЛКМ 120/220-И-4 СП				6440						700	670

\* — Изоляторы выпускаются в следующих исполнениях по сочетанию типов оконцевателей: СП — «проушина-пестик», СС — «проушина-проушина», ГП — «гнездо-пестик», ГС — «гнездо-проушина».

**ИЗОЛЯТОРЫ ЛИНЕЙНЫЕ ПОДВЕСНЫЕ ПОЛИМЕРНЫЕ ДЛЯ РАЙОНОВ С ОСОБОЙ СТЕПЕНЬЮ ЗАГРЯЗНЕНИЯ И ВЫСОКОЙ ГРОЗОВОЙ АКТИВНОСТЬЮ НА НАПРЯЖЕНИЕ 10-35 кВ ТИПА ЛК 70(120)/10(20)-ИГ**

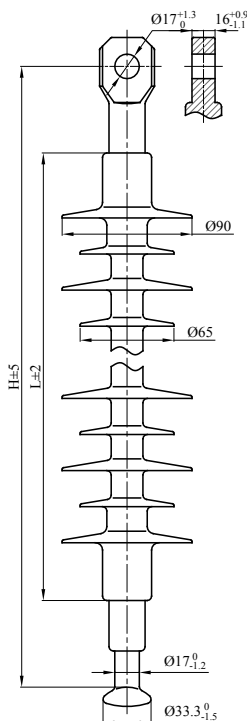
**НАЗНАЧЕНИЕ:**

Предназначены для крепления и изоляции неизолированных проводов ВЛ 6-20 кВ и защищенных изоляцией проводов типа СИП-3 ВЛ 6-20 кВ переменного тока частотой до 100 Гц при температуре окружающего воздуха от -60 °С до + 50 °С.

Климатическое исполнение и категория размещения УХЛ 1 по ГОСТ 15150.

Изготавливаются по ТУ 3494-005-57966314-2006. Соответствуют ГОСТ 28856, ГОСТ Р 55189 и МЭК 61109.

ЛК 70/35-ИГ-5 СП



Конструкция изоляторов ЛК 70(120)/10(20,35)-ИГ позволяет осуществлять монтаж устройств защиты от дуги УЗД-3 или УЗПН непосредственно на оконцеватели.

Наименование	Класс изолятора, кН/кВ	Строительная высота H, мм, не более	Изоляционная высота L, мм, не менее	Длина пути тока утечки, мм, не менее	Выдерживаемое напряжение, кВ			Разрядное напряжение 50 Гц в загрязненном и увлажненном состоянии, кВ, не менее	Испытательная удельная поверхностная проводимость слоя загрязнения, мкСм	Допустимая степень загрязнения (СЗ) по ГОСТ 9920	Масса, кг, не более
					полного грозового импульса	50 Гц в сухом состоянии	50 Гц под дождем				
ЛК 70/10-ИГ-6 СП*	70/10	355	235	565	215	105	65	13	50	> IV	1,25
ЛК 70/20-ИГ-6 СП	70/20	480	360	880	275	130	110	26	50	> IV	1,56
ЛК 120/10-ИГ-6 СП	120/10	380	235	565	215	105	65	13	50	> IV	1,37
ЛК 120/20-ИГ-6 СП	120/20	505	360	880	275	130	110	26	50	> IV	1,75

\* — Изоляторы выпускаются в следующих исполнениях по сочетанию типов оконцевателей: СП — «проушина-пестик», СС — «проушина-проушина», ГП — «гнездо-пестик», ГС — «гнездо-проушина».

**ИЗОЛЯТОРЫ ЛИНЕЙНЫЕ ПОДВЕСНЫЕ  
ПОЛИМЕРНЫЕ ДЛЯ РАЙОНОВ С ОСОБОЙ  
СТЕПЕНЬЮ ЗАГРЯЗНЕНИЯ И ВЫСОКОЙ  
ГРОЗОВОЙ АКТИВНОСТЬЮ  
НА НАПРЯЖЕНИЕ 110-220 кВ  
ТИПА ЛК 70(120) /110(150, 220)-ИГ**

ЛК 70/150-ИГ-6 ГП

ЛК 70/220-ИГ-5 ГП

**НАЗНАЧЕНИЕ:**

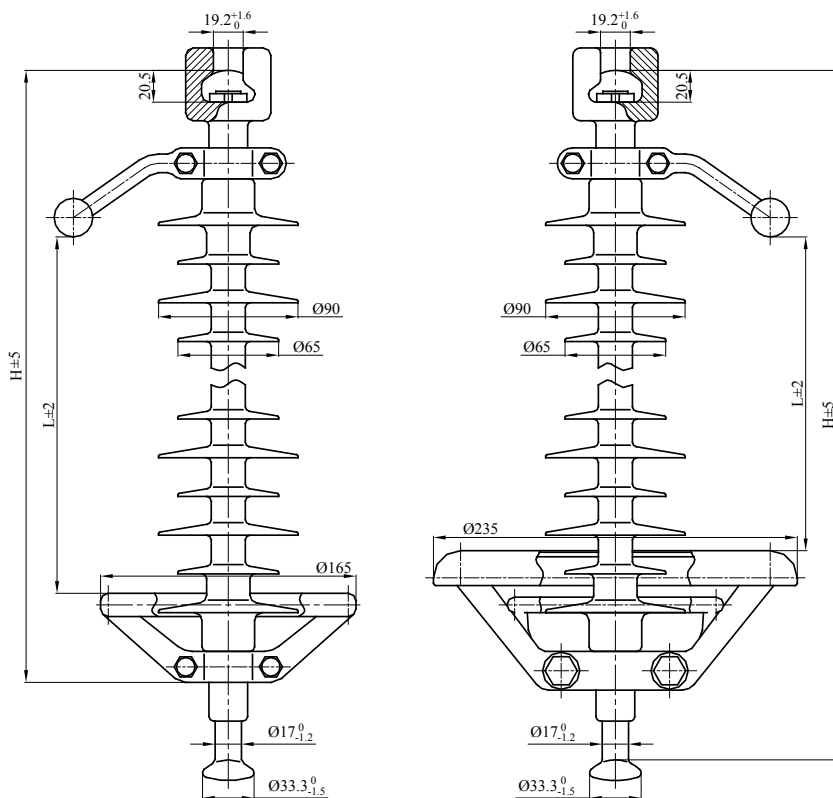
Предназначены для крепления и изоляции неизолированных проводов ВЛ 110-220 кВ переменного тока частотой до 100 Гц при температуре окружающего воздуха от -60 °С до + 50 °С.

Климатическое исполнение и категория размещения УХЛ 1 по ГОСТ 15150.

Изготавливаются по  
ТУ 3494-005-57966314-2006.

\*\* - ТУ 3494-008-57966314-2008

Соответствуют ГОСТ 28856,  
ГОСТ Р 55189 и МЭК 61109.



Наименование	Класс изолятора, кВ/кВ	Строительная высота H, мм, не более	Изоляционная высота L, мм, не менее	Длина пути тока утечки, мм, не менее	Выдерживаемое напряжение, кВ			Разрядное напряжение 50 Гц в загрязненном и увлажненном состоянии, кВ, не менее	Испытательная удельная поверхность проводимости слоя загрязнения, мкСм	Допустимая степень загрязнения (СЗ) по ГОСТ 9920	Масса, кг, не более
					полного грозового импульса	50 Гц в сухом состоянии	50 Гц под дождем				
ЛК 70/110-ИГ-5 СП	70/110	1295	1080	3340	630	370	330	110	40	> IV	3,2
ЛК 70/110-ИГ-6 СП		1445	1230	3780	690	430	380		50	> IV	
ЛК 70/150-ИГ-5 СП**	70/150	1845	1630	4960	890	570	530	150	40	> IV	5,6
ЛК 70/150-ИГ-6 СП**		1945	1730	5255	950	600	560		50	> IV	
ЛК 70/220-ИГ-5 СП**	70/220	2495	2280	6880	1250	750	715	220	40	> IV	6,3
ЛК 70/220-ИГ-6 СП**		2645	2430	7325	1330	790	760		50	> IV	
ЛК 120/110-ИГ-5 СП	120/110	1330	1080	3340	630	370	330	110	40	> IV	3,5
ЛК 120/110-ИГ-6 СП		1480	1230	3780	690	430	380		50	> IV	
ЛК 120/150-ИГ-5 СП**	120/150	1880	1630	4960	890	570	530	150	40	> IV	6,5
ЛК 120/150-ИГ-6 СП**		1980	1730	5255	950	600	560		50	> IV	
ЛК 120/220-ИГ-5 СП**	120/220	2530	2250	6880	1250	750	715	220	40	> IV	6,8
ЛК 120/220-ИГ-6 СП**		2680	2400	7325	1330	790	760		50	> IV	

\* — Изоляторы выпускаются в следующих исполнениях по сочетанию типов оконцевателей: СП — «проушина-пестик», СС — «проушина-проушина», ГП — «гнездо-пестик», ГС — «гнездо-проушина».

**ИЗОЛЯТОРЫ ЛИНЕЙНЫЕ  
ПОДВЕСНЫЕ ПОЛИМЕРНЫЕ ДЛЯ  
РАЙОНОВ С ОСОБОЙ СТЕПЕНЬЮ  
ЗАГРЯЗНЕНИЯ И ВЫСОКОЙ  
ГРОЗОВОЙ АКТИВНОСТЬЮ НА  
НАПРЯЖЕНИЕ 110-220 кВ ТИПА  
ЛК 70(120)/110(150, 220)-ГУ**



**НАЗНАЧЕНИЕ:**

Предназначены и изоляции не-изолированных проводов ВЛ 110-220 кВ переменного тока частотой до 100 Гц при температуре окружающего воздуха от -60 °С до + 50 °С.

Климатическое исполнение и категория размещения УХЛ 1 по ГОСТ 15150.

Изготавливаются по

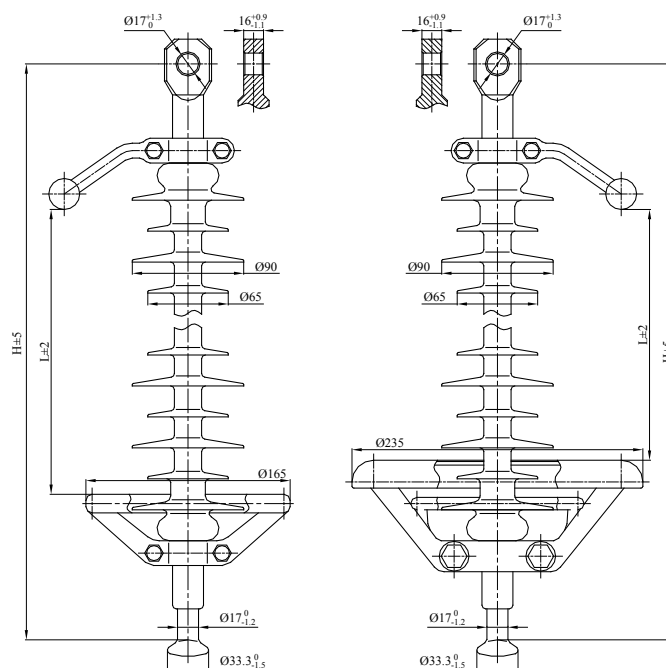
ТУ 3494-005-57966314-2006.

\*\* - ТУ 3494-008-57966314-2008

Соответствуют ГОСТ 28856,  
ГОСТ Р 55189 и МЭК 61109.

ЛК 70/150-ГУ-6 ГП

ЛК 70/220-ГУ-5 ГП



**Преимущества полимерных подвесных изоляторов типа ЛК 70(120)/110(150, 220) модификации ГУ**

- повышенная грязе- и грозостойкость за счёт увеличенной длины пути утечки изоляторов;
- дополнительная герметизация узла соединения «оболочка-стержень-оконцеватель» благодаря заходу защитной оболочки на оконцеватели — такое конструктивное решение обеспечивает полное исключение клеевых швов из конструкции изоляторов, что значительно повышает их надёжность и долговечность,
- специальное конструктивное исполнение узла соединения «оболочка-стержень-оконцеватель» с целью выравнивания воздействия на изолятор электромагнитного поля высокой напряжённости.

Наименование	Класс изолятора, кН/кВ	Строительная высота Н, мм, не более	Изоляционная высота L, мм, не менее	Длина пути тока утечки, мм, не менее	Выдерживаемое напряжение, кВ			Разрядное напряжение 50 Гц в загрязнённом и увлажнённом состоянии, кВ, не менее	Испытательная удельная поверхностная проводимость слоя загрязнения, мкСм	Допустимая степень загрязнения (СЗ) по ГОСТ 9920	Масса, кг, не более
					полного грозового импульса	50 Гц в сухом состоянии	50 Гц под дождем				
ЛК 70/110-ГУ-5 СП*	70/110	1295	1080	3340	630	370	330	110	40	> IV	3,2
ЛК 70/110-ГУ-6 СП		1445	1230	3780	690	430	380				
ЛК 70/150-ГУ-5 СП**	70/150	1845	1630	4960	890	570	530	150	40	> IV	5,6
ЛК 70/150-ГУ-6 СП**		1945	1730	5255	950	600	560				
ЛК 70/220-ГУ-5 СП**	70/220	2495	2280	6880	1250	750	715	220	40	> IV	6,3
ЛК 70/220-ГУ-6 СП**		2645	2430	7325	1330	790	760				
ЛК 120/110-ГУ-5 СП	120/110	1330	1080	3340	630	370	330	110	40	> IV	3,5
ЛК 120/110-ГУ-6 СП		1480	1230	3780	690	430	380				
ЛК 120/150-ГУ-5 СП**	120/150	1880	1630	4960	890	570	530	150	40	> IV	6,5
ЛК 120/150-ГУ-6 СП**		1980	1730	5255	950	600	560				
ЛК 120/220-ГУ-5 СП**	120/220	2530	2250	6880	1250	750	715	220	40	> IV	6,8
ЛК 120/220-ГУ-6 СП**		2680	2400	7325	1330	790	760				

\* — Изоляторы выпускаются в следующих исполнениях по сочетанию типов оконцевателей: СП — «проушина-пестик», СС — «проушина-проушина», ГП — «гнездо-пестик», ГС — «гнездо-проушина».

**ИЗОЛЯТОРЫ ДЛЯ КРЕПЛЕНИЯ  
ГРОЗОТРОСА ТИПА ЛКГ 70(120)**

**НАЗНАЧЕНИЕ:**

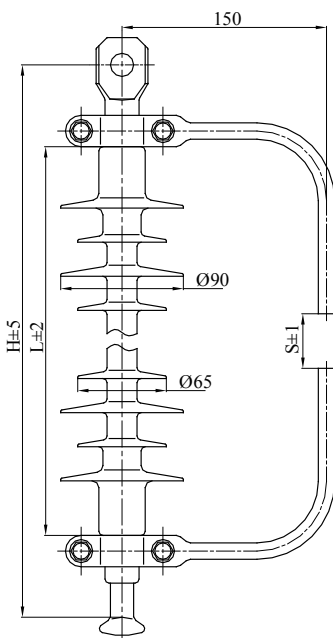
Предназначены для изолированного под-  
держивающего и натяжного крепления гро-  
зозащитного троса на ВЛ 110-500 кВ часто-  
той до 100 Гц при температуре окружающе-  
го воздуха от - 60 °С до + 50 °С.

Климатическое исполнение и категория  
размещения УХЛ 1 по ГОСТ 15150.

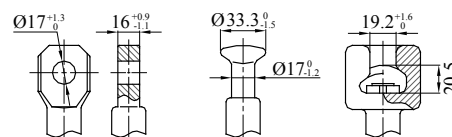
Изоляторы ЛКГ представляют собой кон-  
струкцию, состоящую из линейного поли-  
мерного стержневого изолятора с крем-  
нийорганической защитной оболочкой на  
70 и 120 кН и разрядных рогов, обеспечи-  
вающих создание искрового промежутка,  
шунтирующего изолятор. Изоляторы ЛКГ  
предлагается использовать вместо гирлянд  
стеклянных изоляторов (не менее двух изо-  
ляторов в поддерживающем тросовом кре-  
плении и не менее четырех в натяжном по  
п.2.5.122 ПУЭ-7) и комплектов разрядных  
рогов типа PR PPB и PPH. Изоляторы ЛКГ  
обладают всеми достоинствами линейных  
полимерных изоляторов (высокие механи-  
ческие и электрические характеристики и  
надежность, малые габариты, масса, низкая  
стоимость и т.д.). В отличие от гирлянд сте-  
клянных изоляторов могут быть изготов-  
лены с любой изоляционной длиной с дис-  
кретностью 50 мм и любым размером ис-  
крового промежутка.

Изоляторы ЛКГ обеспечивают высокую на-  
дежность каналов высокочастотной связи  
за счет на порядок меньшей, чем у гирлянд  
тарельчатых изоляторов, емкости.

Изготавливается по  
ТУ 3494-001-95192485-2008.  
Соответствуют ГОСТ 28856,  
ГОСТ Р 55189 и МЭК 61109.

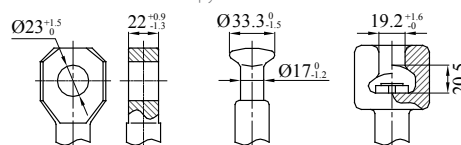


Типы оконцевателей на класс разрушающей  
нагрузки 70 кН



С- «Проушина» П- «Пестик» Г- «Гнездо»

Типы оконцевателей на класс разрушающей  
нагрузки 120 кН



С- «Проушина» П- «Пестик» Г- «Гнездо»

Условное обозначение изолятора ЛКГ Р-У/Лу-S

- Л – линейный;
- К – кремнийорганическая оболочка;
- Г – для подвески грозотроса;
- Р – значение механической разрушаю-  
щей силы при растяжении, кН;
- U – -50%-ное разрядное напряжение  
изолятора без рогов при грозовом  
импульсе положительной поляр-  
ности, кВ;
- Лу – длина пути утечки, мм;
- S – размер искрового промежутка, мм

В таблице:

Uс, Uм – средние разрядные напряжения 50 Гц изолятора без рогов в сухом состоянии и под дождем, кВ.

Тип изолятора	H, мм	L, мм	U, кВ	Uс, кВ	Uм, кВ	Лу, мм	S**, мм	Масса, кг
ЛКГ 70(120)-180/350-S СП*	305(330)	185	180	95	60	350	40, 65, 90	1,80(2,10)
ЛКГ 70(120)-180/410-S СП		410	1,85(2,15)					
ЛКГ 70(120)-225/550-S СП	355(380)	235	225	115	70	550	40, 65, 90, 115, 140	1,95(2,25)
ЛКГ 70(120)-250/700-S СП	405(430)	285	250	125	95	700	40, 65, 90, 115, 140, 165	2,00(2,30)
ЛКГ 70(120)-270/740-S СП	430(455)	310	270	130	100	740	40, 65, 90, 115, 140, 165, 190	2,20(2,50)
ЛКГ 70(120)-310/1000-S СП	505(530)	385	310	145	120	1000	40, 65, 90, 115, 140, 165, 190, 215, 240	2,30(2,60)
ЛКГ 70(120)-325/1150-S СП	555(580)	435	325	160	135	1150	40, 65, 90, 115, 140, 165, 190, 215, 240, 265, 290	2,50(2,80)
ЛКГ 70(120)-340/1300-S СП	605(630)	485	340	180	150	1300	40, 65, 90, 115, 140, 165, 190, 215, 240, 265, 290, 315, 340	2,60(2,90)

\* — Изоляторы выпускаются в следующих исполнениях по сочетанию типов оконцевателей: СП — «проушина-пестик», СС — «проушина-проушина», ГП — «гнездо-пестик», ГС — «гнездо-проушина».

\*\* — Длина искрового промежутка выбирается из указанных значений.

**ИЗОЛЯТОРЫ ЛИНЕЙНЫЕ ПОДВЕСНЫЕ  
ПОЛИМЕРНЫЕ ПТИЦЕЗАЩИЩЕННЫЕ  
НА НАПРЯЖЕНИЕ 10-35 КВ И 110-220 КВ  
ТИПА ЛКП 70(120)/10(20, 35)-И(ИГ) И  
ЛКП 70(120) /110(150, 220)-И(ИГ)**



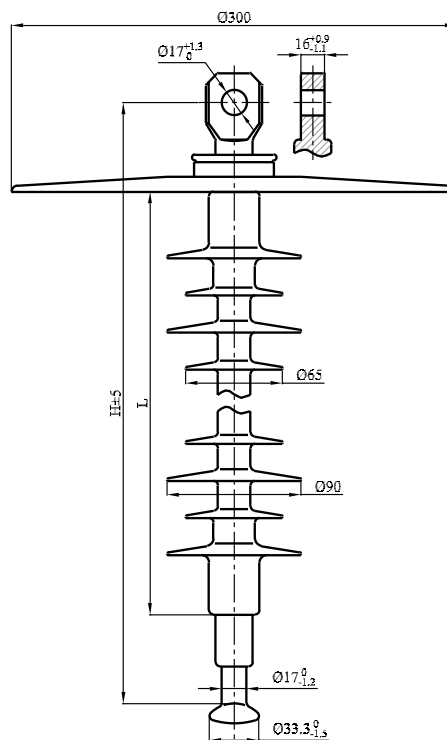
**НАЗНАЧЕНИЕ:**

Изоляторы предназначены для защиты птиц от поражения электрическим током при контакте с изолятором, а также применение изоляторов ЛКП предотвращает отключение ВЛ из-за электрических перекрытий изоляторов по вине птиц и загрязнений, стекающих на изоляторы с траверсы опоры. При использовании этих изоляторов отсутствует необходимость дополнительного применения птицевозащитных устройств. Так же как и изоляторы ЛК, данные изоляторы, предназначены для крепления и изоляции неизолированных проводов ВЛ 10-35 кВ переменного тока частотой до 100 Гц при температуре окружающего воздуха от -60 °С до + 50 °С. Климатическое исполнение и категория размещения УХЛ 1 по ГОСТ 15150.

Изготавливаются по

ТУ 3494-005-57966314-2006.

Соответствуют ГОСТ 28856, ГОСТ Р 55189 и МЭК 61109



Наименование	Класс изолятора, кН/кВ	Строительная высота H, мм, не более	Изоляционная высота L, мм, не менее	Длина пути тока утечки, мм, не менее	Выдерживаемое напряжение, кВ			Разрядное напряжение 50 Гц в загрязненном и увлажненном состоянии, кВ, не менее	Нормированная удельная поверхностная проводимость слоя загрязнения, мкСм	Допустимая степень загрязнения (СЗ) по ГОСТ 9920	
					полного грозового импульса	50 Гц в сухом состоянии	50 Гц под дождем				
ЛКП 70/10-И-3 СП*	70/10	305	185	360	170	90	55	13	20	III	
ЛКП 70/10-И-4 СП				420					30	IV	
ЛКП 70/10-ИГ-6 СП			355	235	565	215	105		65	50	≥IV
ЛКП 70/20-И-2 СП	70/20	405	285	710				26	10	II	
ЛКП 70/20-И-3 СП				715	215	105	65		20	III	
ЛКП 70/20-И-4 СП			430	310	800					30	IV
ЛКП 70/20-ИГ-6 СП			480	360	880	275	130		110	50	≥IV
ЛКП 70/35-И-2 СП	70/35	505	385	895	295	150	115	42	10	II	
ЛКП 70/35-И-3 СП				1020					30	IV	
ЛКП 70/35-И-4 СП			605	485	1350	340	180		150	50	≥IV
ЛКП 120/10-И-3 СП	120/10	330	185	360	170	90	55	13	20	III	
ЛКП 120/10-И-4 СП				420					30	IV	
ЛКП 120/10-ИГ-6 СП			380	235	565	215	105		65	50	≥IV
ЛКП 120/20-И-2 СП	120/20	430	285	710				26	10	II	
ЛКП 120/20-И-3 СП				715	215	105	65		20	III	
ЛКП 120/20-И-4 СП			455	310	800					30	IV
ЛКП 120/20-ИГ-6 СП			505	360	880	275	130		110	50	≥IV
ЛКП 120/35-И-2 СП	120/35			895	295	150	115	42	10	II	
ЛКП 120/35-И-3 СП			530	385	1020					30	IV
ЛКП 120/35-И-4 СП			630	485	1350	340	180		150	50	≥IV

\* — Изоляторы выпускаются в следующих исполнениях по сочетанию типов оконцевателей: ВП — «вилка-пестик», ВС — «вилка-проушина», ГВ — «гнездо-вилка», ОС — «овал-проушина», ОП — «овал-пестик», ГО — «гнездо-овал», СП — «проушина-пестик», СС — «проушина-проушина», ГП — «гнездо-пестик», ГС — «гнездо-проушина».



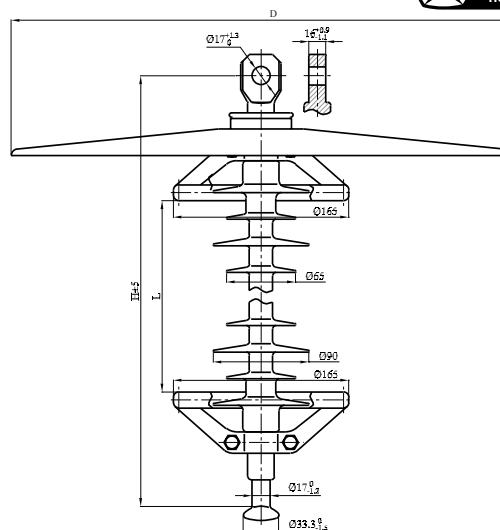
**НАЗНАЧЕНИЕ:**

Изоляторы предназначены для защиты птиц от поражения электрическим током при контакте с изолятором, а также применение изоляторов ЛКП предотвращает отключение ВЛ из-за электрических перекрытий изоляторов по вине птиц и загрязнений, стекающих на изоляторы с траверсы опоры. При использовании этих изоляторов отсутствует необходимость дополнительного применения птицезащитных устройств. Так же как и изоляторы ЛК, данные изоляторы, предназначены для крепления и изоляции неизолированных проводов ВЛ 110-220 кВ переменного тока частотой до 100 Гц при температуре окружающего воздуха от -60 °С до + 50 °С. Климатическое исполнение и категория размещения УХЛ 1 по ГОСТ 15150.

Изготавливаются по ТУ 3494-005-57966314-2006.

\*\*\* – ТУ 3494-008-57966314-2008.

Соответствуют ГОСТ 28856, ГОСТ Р 55189 и МЭК 61109



Наименование	Класс изолятора, кВ/кВ	Диаметр птицезащитного экрана, D, мм, не менее	Строительная высота H, мм, не более	Изоляционная высота L, мм, не менее	Длина пути тока утечки, мм, не менее	Выдерживаемое напряжение, кВ			Разрядное напряжение 50 Гц в загрязненном и увлажненном состоянии, кВ, не менее	Нормированная удельная поверхностная проводимость слоя загрязнения, мкс/м	Допустимая степень загрязнения (СЗ) по ГОСТ 9920					
						полного грозового импульса	50 Гц в сухом состоянии	50 Гц под дождем								
ЛКП 70/110-И-2 СП*	70/110	300**	1205	1000	2610	575	335	305	110	10	II					
ЛКП 70/110-И-3 СП					2790							20	III			
ЛКП 70/110-И-4 СП					3205							30	IV			
ЛКП 70/110-ИГ-5 СП					1305					1080	3340	630	370	330	40	≥IV
ЛКП 70/110-ИГ-6 СП			1455	1230	3780	690	430	380	50	≥IV						
ЛКП 70/150-И-2 СП***	70/150	470	1555	1330	3480	750	430	400	150	10	II					
ЛКП 70/150-И-3 СП***					4080							20	III			
ЛКП 70/150-И-4 СП***					1705					1480	4520	815	520	485	30	IV
ЛКП 70/150-ИГ-5 СП***					1855					1630	4960	890	570	530	40	≥IV
ЛКП 70/150-ИГ-6 СП***					1955					1730	5255	950	600	560	50	≥IV
ЛКП 70/220-И-2 СП***			70/220	470	2055					1800	4720	1070	655	620	220	10
ЛКП 70/220-И-3 СП***					5550			20	III							
ЛКП 70/220-И-4 СП***					2355	2100	6440	1175	700	670	30					IV
ЛКП 70/220-ИГ-5 СП***					2505	2250	6880	1250	750	715	40					≥IV
ЛКП 70/220-ИГ-6 СП***					2655	2400	7325	1330	790	760	50					≥IV
ЛКП 120/110-И-2 СП	120/110	300**			1230	1000	2610	575	335	305	110					10
ЛКП 120/110-И-3 СП					2790							20	III			
ЛКП 120/110-И-4 СП					1280	1030	3205					630	370	330	30	IV
ЛКП 120/110-ИГ-5 СП					1330	1080	3340					690	430	380	40	≥IV
ЛКП 120/110-ИГ-6 СП			1480	1230	3780	690	430	380	50	≥IV						
ЛКП 120/150-И-2 СП***	120/150	470	1580	1330	3480	750	430	400	150	10	II					
ЛКП 120/150-И-3 СП***					4080							20	III			
ЛКП 120/150-И-4 СП***					1630					1480	4520	815	520	485	30	IV
ЛКП 120/150-ИГ-5 СП***					1880					1630	4960	890	570	530	40	≥IV
ЛКП 120/150-ИГ-6 СП***					1980					1730	5255	950	600	560	50	≥IV
ЛКП 120/220-И-2 СП***			120/220	470	2080					1800	4720	1070	655	620	220	10
ЛКП 120/220-И-3 СП***					5550			20	III							
ЛКП 120/220-И-4 СП***					2380	2100	6440	1175	700	670	30					IV
ЛКП 120/220-ИГ-5 СП***					2530	2250	6880	1250	750	715	40					≥IV
ЛКП 120/220-ИГ-6 СП***					2680	2400	7325	1330	790	760	50					≥IV

\* — Изоляторы выпускаются в следующих исполнениях по сочетанию типов оконцевателей: СП — «проушина-пестик», СС — «проушина-проушина», ГП — «гнездо-пестик», ГС — «гнездо-проушина».

\*\* — По требованию потребителя изоляторы на напряжение 110 кВ поставляются с экраном диаметром (D) 385, 470 мм.



**ИЗОЛЯТОРЫ ЛИНЕЙНЫЕ  
НАТЯЖНЫЕ ПОЛИМЕРНЫЕ  
ПТИЦЕЗАЩИЩЕННЫЕ НА  
НАПРЯЖЕНИЕ 10-35 КВ ТИПА ЛКПн**



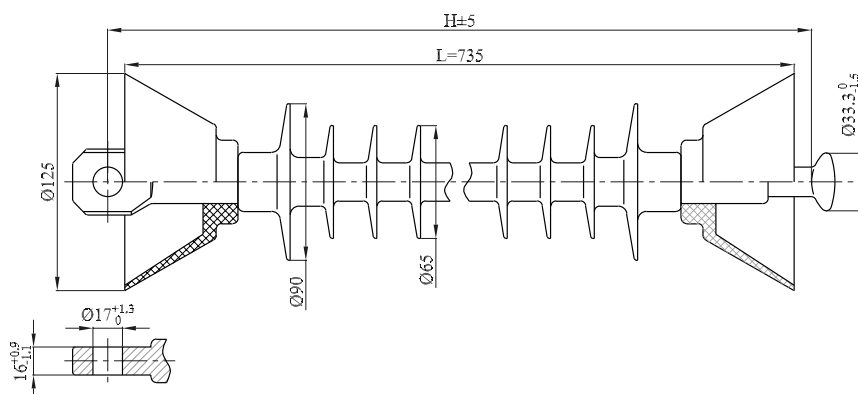
**НАЗНАЧЕНИЕ:**

Изоляторы предназначены для защиты птиц от поражения электрическим током при контакте с изолятором, а также применение изоляторов ЛКПн предотвращает отключение ВЛ из-за электрических переключений изоляторов по вине птиц и загрязнений. Натяжные линейные птицевозащитные изоляторы согласно стандарта ПАО «Россети» имеют изоляционный промежуток более 700 мм. При использовании этих изоляторов отсутствует необходимость дополнительного применения птицевозащитных устройств. Так же как и изоляторы ЛК, данные изоляторы предназначены для крепления и изоляции неизолированных проводов ВЛ 10-35 кВ переменного тока частотой до 100 Гц при температуре окружающего воздуха от -60 °С до + 50 °С.

Климатическое исполнение и категория размещения УХЛ 1 по ГОСТ 15150.

Изготавливаются по ТУ 3494-005-57966314-2006.

Соответствуют ГОСТ 28856, ГОСТ Р 55189 и МЭК 61109

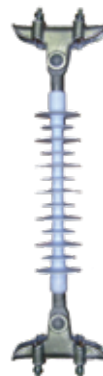


Наименование	Класс изолятора, кН/кВ	Строительная высота Н, мм, не более	Изоляционная высота L, мм, не менее	Длина пути тока утечки, мм, не менее	Выдерживаемое напряжение, кВ			Разрядное напряжение 50 Гц в загрязненном и увлажненном состоянии, кВ, не менее	Нормированная удельная поверхностная проводимость слоя загрязнения, мкСм	Допустимая степень загрязнения (СЗ) по ГОСТ 9920	Масса, кг, не более
					полного грозового импульса	50 Гц в сухом состоянии	50 Гц под дождем				
ЛКПн 70/10-И-4 СП*	70/10										
ЛКПн 70/20-И-4 СП	70/20	755									
ЛКПн 70/35-И-4 СП	70/35										
ЛКПн 120/10-И-4 СП	120/10		735	1485	380	200	180	90	30	IV	4,5
ЛКПн 120/20-И-4 СП	120/20	790									
ЛКПн 120/35-И-4 СП	120/35										

\* — Изоляторы выпускаются в следующих исполнениях по сочетанию типов оконцевателей: СП — «проушина-пестик», СС — «проушина-проушина», ГП — «гнездо-пестик», ГС — «гнездо-проушина».



РАСПОРКИ МЕЖФАЗНЫЕ  
ИЗОЛИРУЮЩИЕ





**РАСПОРКИ МЕЖФАЗНЫЕ  
ИЗОЛИРУЮЩИЕ ТИПА РМИ НА  
НАПРЯЖЕНИЕ 10-35 кВ**

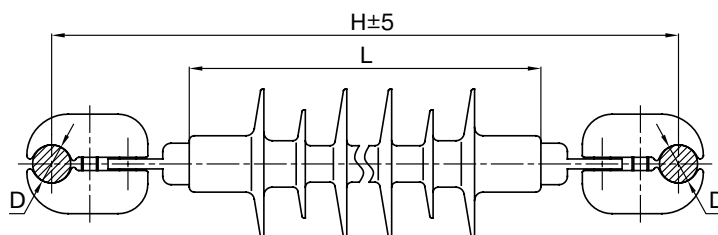
**НАЗНАЧЕНИЕ:**

Предназначены для изолированной фиксации проводов и тросов воздушных линий электропередачи в пролете. Значительно ограничивают амплитуду колебаний и обеспечивают сохранение необходимых изоляционных расстояний между проводами различных фаз и между проводами и тросами ВЛ 10-35 кВ частотой до 100 Гц при температуре окружающего воздуха от -60 °С до +50 °С.

Климатическое исполнение и категория размещения УХЛ 1 по ГОСТ 15150.

Изготавливаются по

ТУ 3494-011-82442590-2009

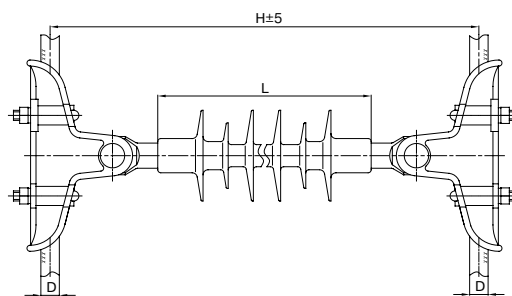


Наименование	Строительная длина, Н, мм	Изоляционная длина, L, мм	Длина пути тока утечки, мм	СЗ по ГОСТ 9920	Нормированная механическая разрушающая сила на сжатие, кН	Диаметр провода D*, мм
РМИ 16/10-400-Р(Р1, Р2)-3	400	235	565	III	5,0	8,4-11,4 – Р 13,0÷15,8 – Р1 16,8÷19,8 – Р2
РМИ 16/10-450-Р(Р1, Р2)-4	450	285	710	IV	5,0	
РМИ 16/20-475-Р(Р1, Р2)-2	475	310	800	II	5,0	
РМИ 16/20-550-Р(Р1, Р2)-3	550	385	1020	IV	4,0	
РМИ 16/35-600-Р(Р1, Р2)-1	600	435	1160	I	3,0	
РМИ 16/35-650-Р(Р1, Р2)-2	650	485	1350	II	2,5	

\* — В случае применения протектора учитывать его диаметр.

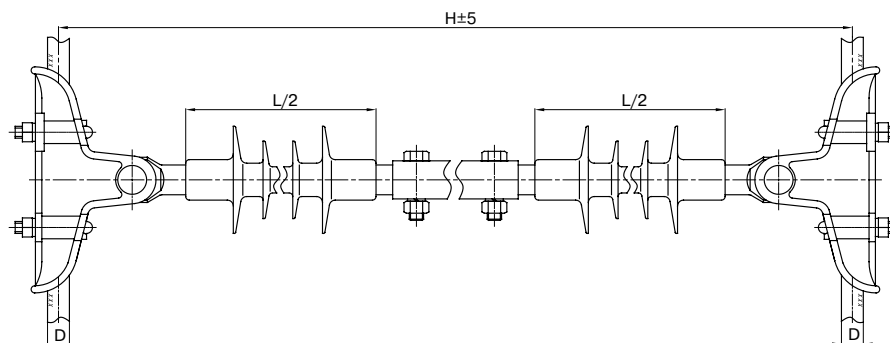
**РАСПОРКИ МЕЖФАЗНЫЕ  
ИЗОЛИРУЮЩИЕ ТИПА РМИ НА  
НАПРЯЖЕНИЕ 10-35 кВ**

Рекомендуется устанавливать с применением протектора



Наименование	Строительная длина, Н, мм	Изоляционная длина, L, мм	Длина пути тока утечки, мм	СЗ по ГОСТ 9920	Нормированная механическая разрушающая сила на сжатие, кН	Диаметр провода D*, мм
РМИ 25/10-465-П1-3	465	235	565	III	8,0	6,4÷12,6 – П1
РМИ 25/10-515-П1-4	515	285	710	IV	8,0	
РМИ 25/20-540-П1-2	540	310	800	II	6,0	
РМИ 25/20-615-П1-3	615	385	1020	III	5,0	
РМИ 25/35-665-П1-1	665	435	1160	I	5,0	
РМИ 25/35-715-П1-2	715	485	1350	II	4,0	13,5÷19,6 – П2 18÷28 – П3
РМИ 30/10-480-П2(ПЗ)-3	480	235	565	III	8,0	
РМИ 30/10-530-П2(ПЗ)-4	530	285	710	IV	8,0	
РМИ 30/20-555-П2(ПЗ)-2	555	310	800	II	6,0	
РМИ 30/20-630-П2(ПЗ)-3	630	385	1020	III	5,0	
РМИ 30/35-680-П2(ПЗ)-1	680	435	1160	I	5,0	
РМИ 30/35-730-П2(ПЗ)-2	730	485	1350	II	4,0	

Рекомендуется устанавливать с применением протектора



Наименование	Строительная длина, Н**, мм	Изоляционная длина, L, мм	Длина пути тока утечки, мм	СЗ по ГОСТ 9920	Нормированная механическая разрушающая сила на сжатие, кН	Диаметр провода D*, мм
РМИ 25/10-Н-П1-4	700-2500	370	720	IV	3,0	6,4÷12,6 – П1
РМИ 25/20-Н-П1-2	900-2500	370	840	II	3,0	
РМИ 25/20-Н-П1-3		470	1130	III	3,0	
РМИ 25/20-Н-П1-4	1000-3000	570	1420	IV	3,0	
РМИ 25/35-Н-П1-2		570	1420	II	2,0	
РМИ 25/35-Н-П1-3		770	1790	III	2,0	
РМИ 25/35-Н-П1-4	1250-3000	920	2510	IV	1,5	13,5÷19,6 – П2 18÷28 – П3
РМИ 30/10-Н-П2(ПЗ)-4	700-2500	370	720	IV	3,0	
РМИ 30/20-Н-П2(ПЗ)-2	900-2500	370	840	II	3,0	
РМИ 30/20-Н-П2(ПЗ)-3		470	1130	III	3,0	
РМИ 30/20-Н-П2(ПЗ)-4	1000-3000	570	1420	IV	3,0	
РМИ 30/35-Н-П2(ПЗ)-2		570	1420	II	2,0	
РМИ 30/35-Н-П2(ПЗ)-3		770	1790	III	2,0	
РМИ 30/35-Н-П2(ПЗ)-4	1250-3000	920	2510	IV	1,5	

\* — В случае применения протектора учитывать его диаметр

\*\* — По выбору заказчика

**РАСПОРКИ МЕЖФАЗНЫЕ  
ИЗОЛИРУЮЩИЕ ТИПА РМИ НА  
НАПРЯЖЕНИЕ 110-220 кВ**

**НАЗНАЧЕНИЕ:**

Предназначены для изолированной фиксации проводов и тросов воздушных линий электропередачи в пролете. Значительно ограничивают амплитуду колебаний и обеспечивают сохранение необходимых изоляционных расстояний между проводами различных фаз и между проводами и тросами ВЛ 110-220 кВ частотой до 100 Гц при температуре окружающего воздуха от - 60 °С до + 50 °С.

Климатическое исполнение и категория размещения УХЛ 1 по ГОСТ 15150.

Изготавливаются по

ТУ 3494-020-82442590-2012

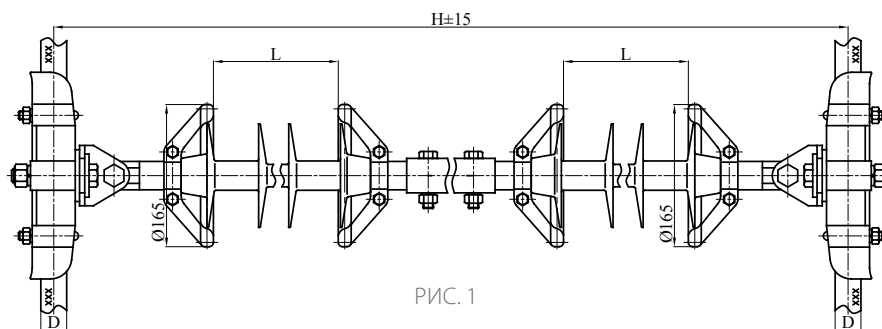


РИС. 1

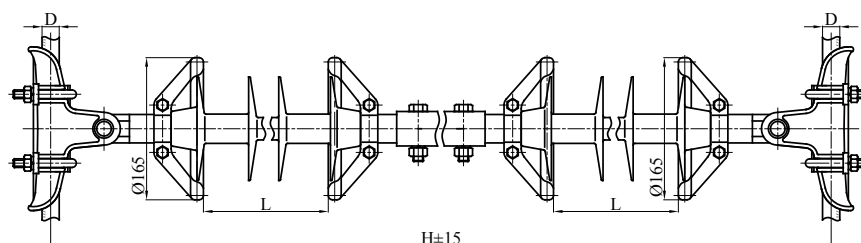


РИС. 2

Рекомендуется устанавливать с применением протектора

Наименование	Рис.	Минимальная строительная длина, Н**, мм	Минимальная изоляционная длина, L, мм	Длина пути утечки, Ly, мм	СЗ по ГОСТ 9920	Нормированная механическая разрушающая сила на сжатие, кН	Диаметр провода D*, мм
РМИ 60/110-Н-4	1	2750÷6800	1070	5650	IV	1	13,5÷29,1
РМИ 60/110-Н-П4-4							13÷40
РМИ 100/110-Н-П4-4							13÷40
РМИ 30/110-Н-П2-4	2	4700÷6800	2030	11100	IV	1	13,5÷19,6
РМИ 30/110-Н-П3-4							18÷28
РМИ 60/220-Н-4							13,5÷29,1
РМИ 60/220-Н-П4-4	1	4700÷6800	2030	11100	IV	1	13÷40
РМИ 100/220-Н-П4-4							13÷40
РМИ 30/220-Н-П2-4							13,5÷19,6
РМИ 30/220-Н-П3-4	2						18÷28

\* — В случае применения протектора учитывать его диаметр

\*\* — По выбору заказчика

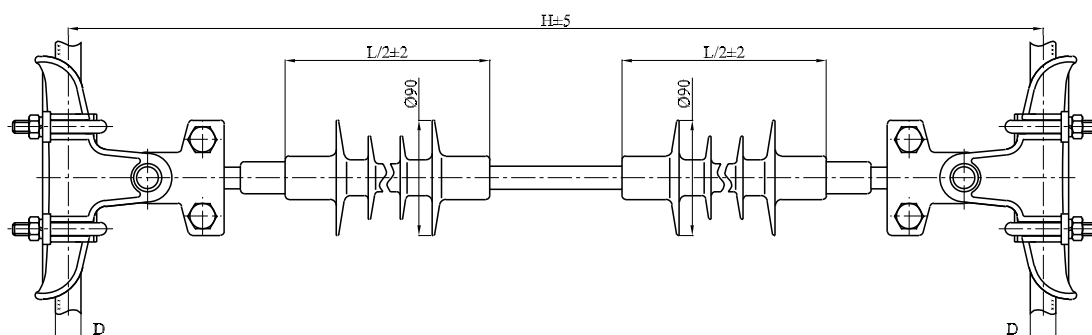
**РАСПОРКИ МЕЖФАЗНЫЕ  
ИЗОЛИРУЮЩИЕ ТИПА РМИД НА  
НАПРЯЖЕНИЕ 10-35 кВ**



**НАЗНАЧЕНИЕ:**

Предназначены для изолированной фиксации проводов и тросов воздушных линий электропередачи в пролете. Значительно ограничивают амплитуду колебаний и обеспечивают сохранение необходимых изоляционных расстояний между проводами различных фаз и между проводами и тросами ВЛ 10-35 кВ. Климатическое исполнение и категория размещения УХЛ 1 по ГОСТ 15150.

Изготавливаются по  
ТУ 3494-011-82442590-2009



Рекомендуется устанавливать с применением протектора

Наименование	Строительная длина, Н, мм**	Изоляционная длина, L, мм	Длина пути тока утечки, мм	Нормированная механическая разрушающая сила на сжатие, кН	Диаметр провода D*, мм
РМИД 25/10-Н-П1-4	950-2500	–	730	1,0	6,4÷12,6 – П1
РМИД 25/20-Н-П1-4	1270-2500	370	1400		
РМИД 25/35-Н-П1-2	1270-3000	370	1400		
РМИД 25/35-Н-П1-4	1450-3000	770	2340		
РМИД 30/10-Н-П2(ПЗ)-4	950-2500	–	730	1,0	13,5÷19,6 – П2 18÷28 – ПЗ
РМИД 30/20-Н-П2(ПЗ)-4	1270-2500	370	1400		
РМИД 30/35-Н-П2(ПЗ)-2	1270-3000	370	1400		
РМИД 30/35-Н-П2(ПЗ)-4	1450-3000	770	2340		

\* — В случае применения протектора учитывать его диаметр

\*\* — По выбору заказчика

**РАСПОРКИ МЕЖФАЗНЫЕ  
ИЗОЛИРУЮЩИЕ ТИПА РМИД НА  
НАПРЯЖЕНИЕ 110-220 кВ**

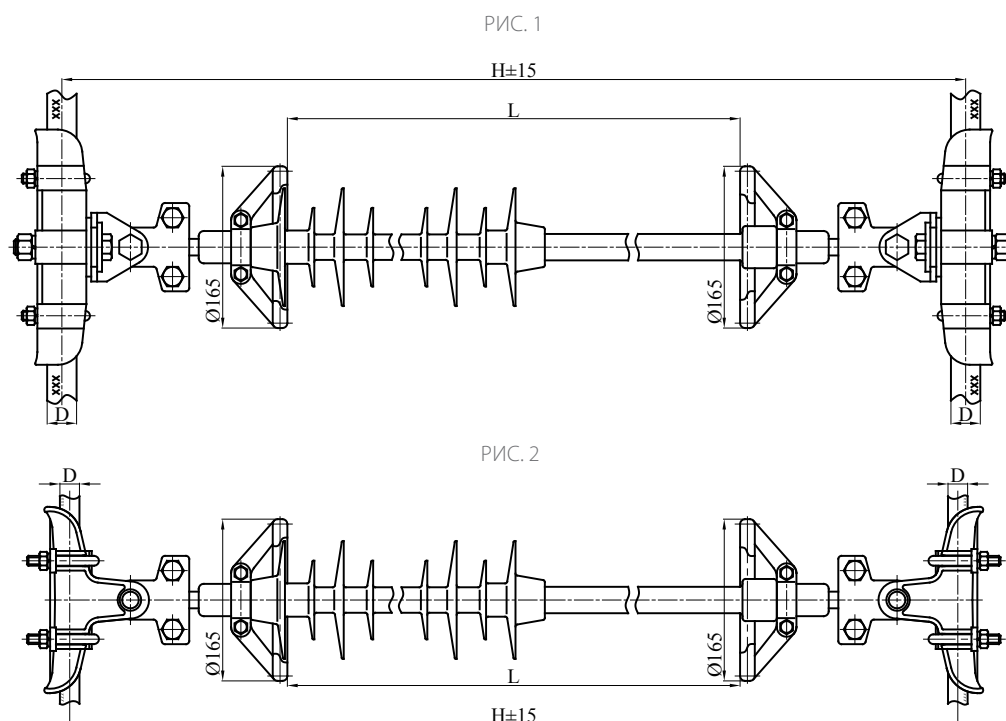


**НАЗНАЧЕНИЕ:**

Предназначены для изолированной фиксации проводов и тросов воздушных линий электропередачи в пролете. Значительно ограничивают амплитуду колебаний и обеспечивают сохранение необходимых изоляционных расстояний между проводами различных фаз и между проводами и тросами ВЛ 110-220 кВ.

Климатическое исполнение и категория размещения УХЛ 1 по ГОСТ 15150.

Изготавливаются по ТУ 3494-020-82442590-2012



Рекомендуется устанавливать с применением протектора

Наименование	Рис.	Минимальная строительная длина, Н**, мм	Минимальная изоляционная длина, L, мм	Длина пути утечки, Lu, мм	Нормированная механическая разрушающая сила на сжатие, кН	Диаметр провода D*, мм
РМИД 60/110-Н-4	1	3200÷6800	2750	5550	1	13,5÷29,1
РМИД 60/110-Н-П4-4						13÷40
РМИД 100/110-Н-П4-4						13÷40
РМИД 30/110-Н-П2-4	2	5300÷6800	4850	11130		13,5÷19,6
РМИД 30/110-Н-П3-4						18÷28
РМИД 60/220-Н-4						13,5÷29,1
РМИД 60/220-Н-П4-4	1	5300÷6800	4850	11130		13÷40
РМИД 100/220-Н-П4-4						13÷40
РМИД 30/220-Н-П2-4						2
РМИД 30/220-Н-П3-4	18÷28					

\* — В случае применения протектора учитывать его диаметр

\*\* — По выбору заказчика



**РАСПОРКИ МЕЖФАЗНЫЕ  
ИЗОЛИРУЮЩИЕ ТИПА РМИД НА  
НАПРЯЖЕНИЕ 330 И 500 кВ**

**НАЗНАЧЕНИЕ:**

Предназначены для изолированной фиксации проводов и тросов воздушных линий электропередачи в пролете. Значительно ограничивают амплитуду колебаний и обеспечивают сохранение необходимых изоляционных расстояний между проводами различных фаз и между проводами и тросами ВЛ 330 и 500 кВ.

Климатическое исполнение и категория размещения УХЛ 1 по ГОСТ 15150.

Изготавливаются по  
ТУ 3494-029-82442590-2017

РИС. 1

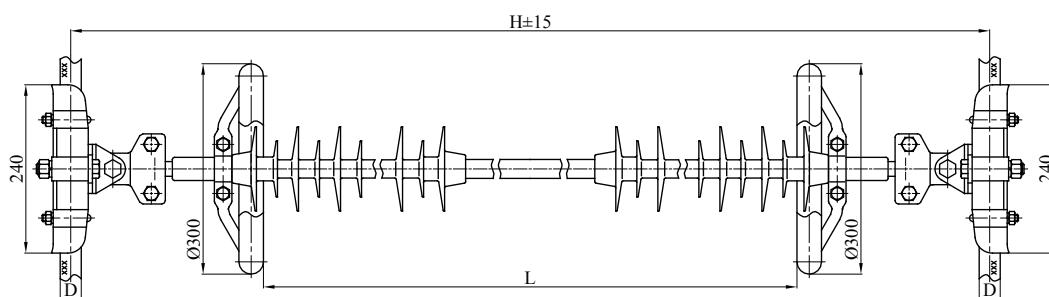
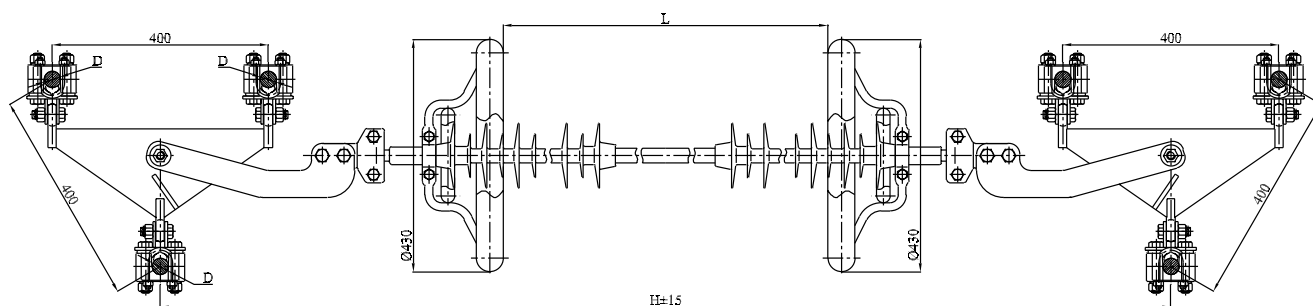


РИС. 2



Рекомендуется устанавливать с применением протектора.

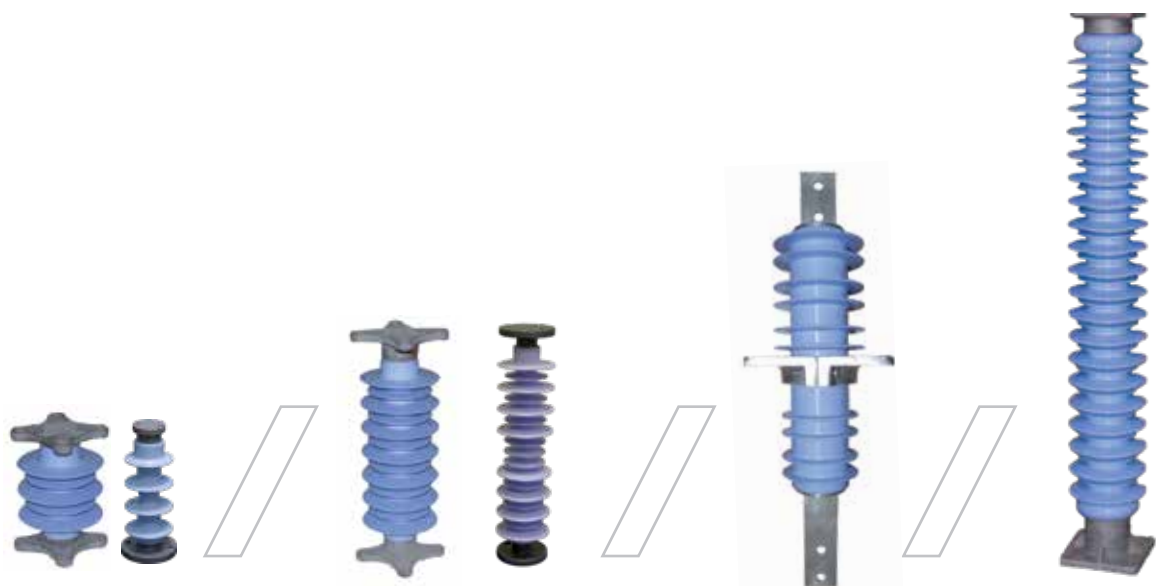
Наименование	Рис.	Минимальная строительная длина, Н**, мм	Минимальная изоляционная длина, L, мм	Длина пути утечки, Ly, мм	Нормированная механическая разрушающая сила на сжатие, кН	Диаметр провода D*, мм
РМИД 60/330-Н-2	1	6500	5900	10900	1	13,5÷31,0
РМИД 60/330-Н-П4-2				16000		13÷40,0
РМИД 60/330-Н-4						13,5÷31,0
РМИД 60/330-Н-П4-4				13÷40,0		
РМИД 60/500-Н-2	2	10000	9350	16500		13,5÷31,0
РМИД 60/500-Н-П4-2				19500		13÷40,0
РМИД 60/500-Н-3						13,5÷31,0
РМИД 60/500-Н-П4-3				13÷40,0		

\* — В случае применения протектора учитывать его диаметр

\*\* — По выбору заказчика



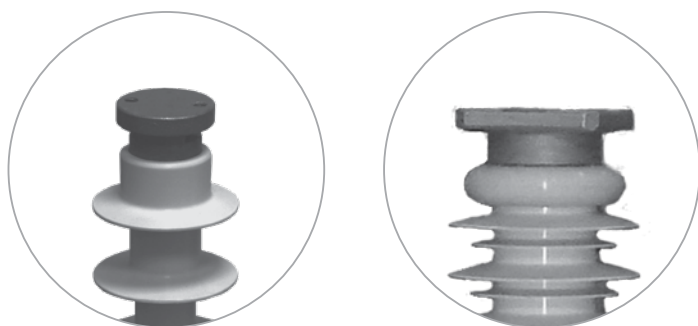
## ИЗОЛЯТОРЫ ОПОРНЫЕ И ПРОХОДНЫЕ



**ПРЕИМУЩЕСТВА ПОЛИМЕРНЫХ  
 ОПОРНЫХ ИЗОЛЯТОРОВ  
 ПОВЫШЕННОЙ НАДЕЖНОСТИ  
 ПРОИЗВОДСТВА ООО «ИНСТА»**

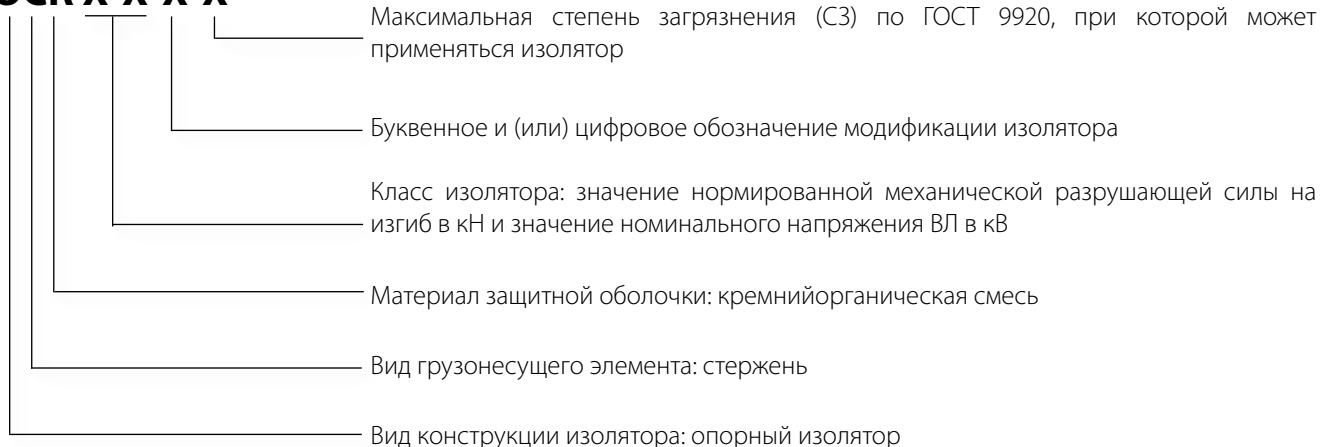
**Изоляторы типа ОСК повышенной надежности III поколения производства ООО «ИНСТА» отличаются:**

- заходом цельнолитой кремнийорганической оболочки на фланцы, который обеспечивает 100% -ную герметизацию и долговечность изоляторов за счет полного исключения клеевых швов из их конструкции;
- уникальной технологией изготовления, гарантирующей отсутствие скрытых повреждений стержня после опрессовывания фланцев;
- наилучшей антикоррозионной защитой фланцев с использованием технологии термодиффузионного или горячего оцинкования.



**Структура условного обозначения опорных стержневых полимерных изоляторов типа ОСК**

**ОСК Х-Х-Х-Х**



**ИЗОЛЯТОРЫ ОПОРНЫЕ  
ПОЛИМЕРНЫЕ НА  
НАПРЯЖЕНИЕ 3 КВ ТИПА  
ОСК-16-3-4**



**НАЗНАЧЕНИЕ:**

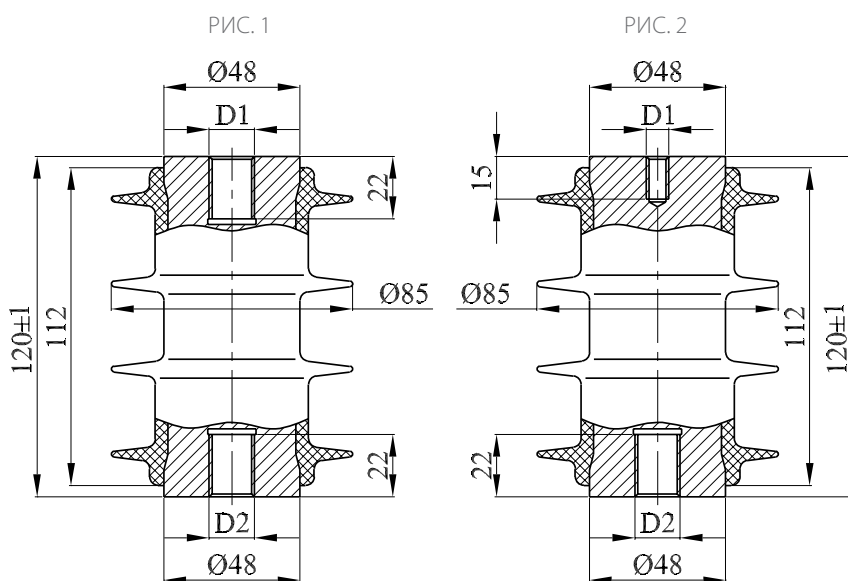
Предназначены для изоляции и крепления токоведущих частей в электрических аппаратах и в распределительных устройствах электростанций и подстанций переменного тока напряжением 3 кВ частотой до 100 Гц при температуре окружающего воздуха от -60 °С до +50 °С.

Климатическое исполнение и категория размещения УХЛ 1 по ГОСТ 15150.

Изготавливаются по

ТУ 3494-024-82442590-2015

Соответствуют ГОСТ Р 52082.



Наименование	Нормированная разрушающая сила на изгиб, кН	Изоляционная высота L, мм	Выдерживаемое напряжение, кВ			Разрядное напряжение 50 Гц в загрязненном и увлажненном состоянии, кВ, не менее	Нормированная удельная поверхностная проводимость слоя загрязнения, мкСм	Допустимая степень загрязнения (СЗ) по ГОСТ 9920	
			Длина пути утечки, мм, не менее	грозового импульса	50 Гц в сухом состоянии				50 Гц под дождем
ОСК 16-3-4	16	112	220	80	42	28	8	30	IV

**ПРИСОЕДИНИТЕЛЬНЫЕ  
РАЗМЕРЫ ИЗОЛЯТОРОВ**

Наименование	Рис.	Строительная высота, мм	Верхний фланец D1, мм	Нижний фланец D2, мм
ОСК 16-3-А-4	1	120	M20	M20
ОСК 16-3-А01-4	2		M10	M20
ОСК 16-3-А02-4	1		M16	M16

**ИЗОЛЯТОРЫ ОПОРНЫЕ  
ПОЛИМЕРНЫЕ НА  
НАПРЯЖЕНИЕ 10 кВ  
ТИПА ОСК 3-10-2**



**НАЗНАЧЕНИЕ:**

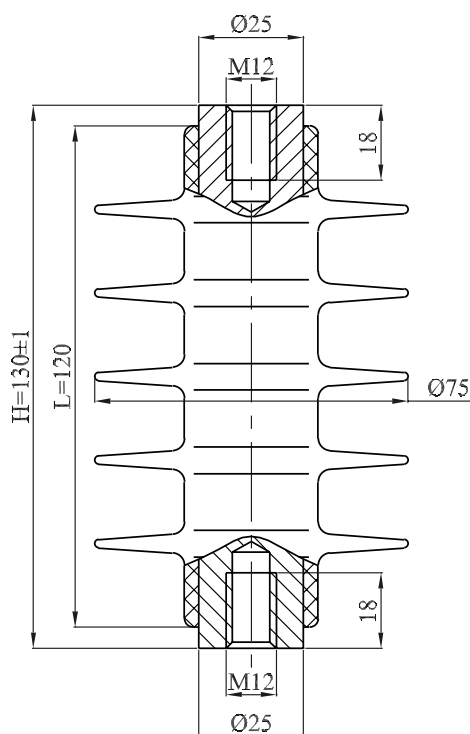
Предназначены для изоляции и крепления токоведущих частей в электрических аппаратах и в распределительных устройствах электростанций и подстанций переменного тока напряжением 10 кВ частотой до 100 Гц при температуре окружающего воздуха от - 60 °С до + 50 °С.

Климатическое исполнение и категория размещения УХЛ 1 по ГОСТ 15150.

Изготавливаются по

ТУ 3494-024-82442590-2015

Соответствуют ГОСТ Р 52082.



Наименование	Нормированная разрушающая сила на изгиб, кН	Изоляционная высота L, мм	Длина пути утечки, мм, не менее	Выдерживаемое напряжение, кВ			Разрядное напряжение 50 Гц в загрязненном и увлажненном состоянии, кВ, не менее	Нормированная удельная поверхностная проводимость слоя загрязнения, мкСм	Допустимая степень загрязнения (СЗ) по ГОСТ 9920
				грозового импульса	50 Гц в сухом состоянии	50 Гц под дождем			
ОСК 3-10-2	3	120	300	80	45	30	13	10	II

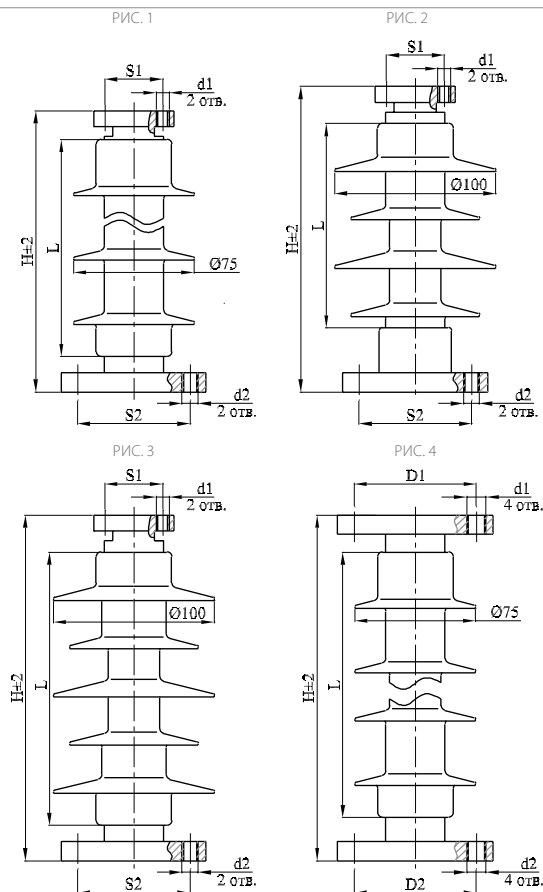
**ИЗОЛЯТОРЫ ОПОРНЫЕ  
ПОЛИМЕРНЫЕ НА  
НАПРЯЖЕНИЕ 10 кВ  
ТИПА ОСК 4-10, ОСК 6-10**

**НАЗНАЧЕНИЕ:**

Предназначены для изоляции и крепления токоведущих частей в электрических аппаратах и в распределительных устройствах электростанций и подстанций переменного тока напряжением 10 кВ частотой до 100 Гц при температуре окружающего воздуха от -60 °С до +50 °С.

Климатическое исполнение и категория размещения УХЛ 1 по ГОСТ 15150.

Изготавливаются по  
ТУ 3494-024-82442590-2015  
(ТУ 3494-003-57966314-2006)  
Соответствуют ГОСТ Р 52082.



Наименование	Рисунок	Нормированная разрушающая сила на изгиб, кН	Нормированный разрушающий крутящий момент, Н·м	Строительная высота Н, мм	Изоляционная высота L, мм	Длина пути тока утечки, мм, не менее	Присоединительные размеры оконцевателей, мм			Выдерживаемое напряжение, кВ			Нормированная удельная поверхностная проводимость слоя загрязнения, мкСм	Допустимая степень загрязнения (СЗ) по ГОСТ 9920		
							Верхний фланец	Нижний фланец		полного грозового импульса	50 Гц в сухом состоянии	50 Гц под дождем			Разрядное напряжение 50 Гц в загрязненном и увлажненном состоянии, кВ, не менее	
							S1	D1	d1				S2	D2		d2
ОСК 4-10-А-1							18	2М6	105	2М10						
ОСК 4-10-А01-1	1			175	125	225	36	2М8	70	2М10	85	45	30	5	I	
ОСК 4-10-А02-1							18	2М8	70	2М10						
ОСК 4-10-2	2	4	300	190	130		36	2М8	70	2М10						
ОСК 4-10-А-2	1			215	170	420	36	2М8	70	2М10	130	75	45	10	II	
ОСК 4-10-А-4	3															
ОСК 4-10-Б-4	1															
ОСК 4-10-Б01-4	4		200	305	225	460	36	2М8	70	2М10	185	130	85	30	IV	
								Ø76	4М12	Ø76	4М12			13		
ОСК 6-10-А-1							18	2М6	105	2М10						
ОСК 6-10-А01-1	1			175	125	225	36	2М8	70	2М10	85	45	30	5	I	
ОСК 6-10-А02-1							18	2М8	70	2М10						
ОСК 6-10-2	2	6	300	190	130		36	2М8	70	2М10						
ОСК 6-10-А-2	1			215	170	420	36	2М8	70	2М10	130	75	45	10	II	
ОСК 6-10-А-4	3															
ОСК 6-10-Б-4	1															
ОСК 6-10-Б01-4	4			305	225	460	36	2М8	70	2М10	185	130	85	30	IV	
								Ø76	4М12	Ø76	4М12					

**ИЗОЛЯТОРЫ ОПОРНЫЕ  
ПОЛИМЕРНЫЕ НА  
НАПРЯЖЕНИЕ 10 кВ  
ТИПА ОСК 20-10-4**

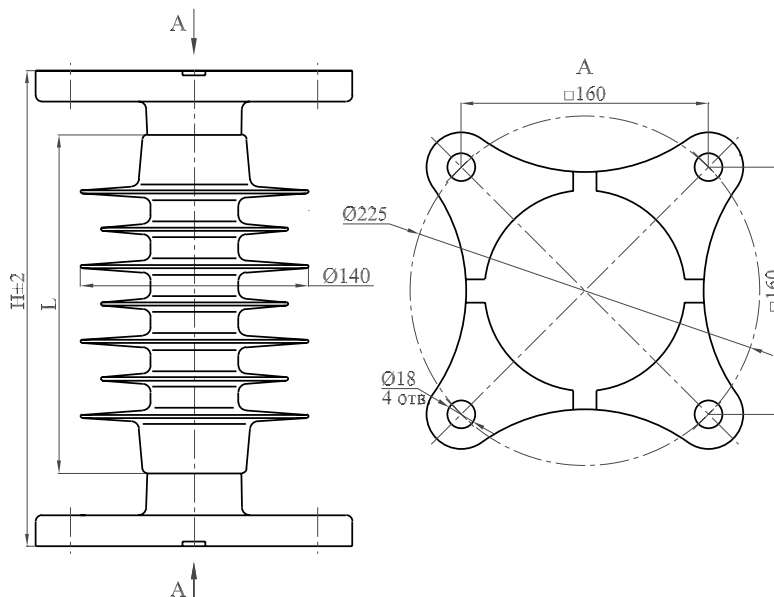


**НАЗНАЧЕНИЕ:**

Предназначены для изоляции и крепления токоведущих частей в электрических аппаратах и в распределительных устройствах электростанций и подстанций переменного тока напряжением 10 кВ частотой до 100 Гц при температуре окружающего воздуха от - 60 °С до + 50 °С.

Климатическое исполнение и категория размещения УХЛ 1 по ГОСТ 15150.

Изготавливаются по ТУ 3494-024-82442590-2015  
Соответствуют ГОСТ Р 52082.



Наименование	Выдерживаемое напряжение, кВ										
	Нормированная разрушающая сила на изгиб, кН	Нормированный разрушающий крутящий момент, кН·м	Строительная высота Н, мм	Изоляционная высота L, мм	Длина пути утечки, мм, не менее	грозового импульса	50 Гц в сухом состоянии	50 Гц под дождем	Разрядное напряжение 50 Гц в загрязненном и увлажненном состоянии, кВ, не менее	Нормированная удельная поверхностная проводимость слоя загрязнения, мкСм	Допустимая степень загрязнения (СЗ) по ГОСТ 9920
ОСК 20-10-4	20	1,0	284	160	460	85	45	30	13	30	IV

**ИЗОЛЯТОРЫ ОПОРНЫЕ  
ПОЛИМЕРНЫЕ НА  
НАПРЯЖЕНИЕ 10 кВ ТИПА  
ОСК 20-10-А-4, ОСК 20-10-Б-4,  
ОСК 20-10-В-4**



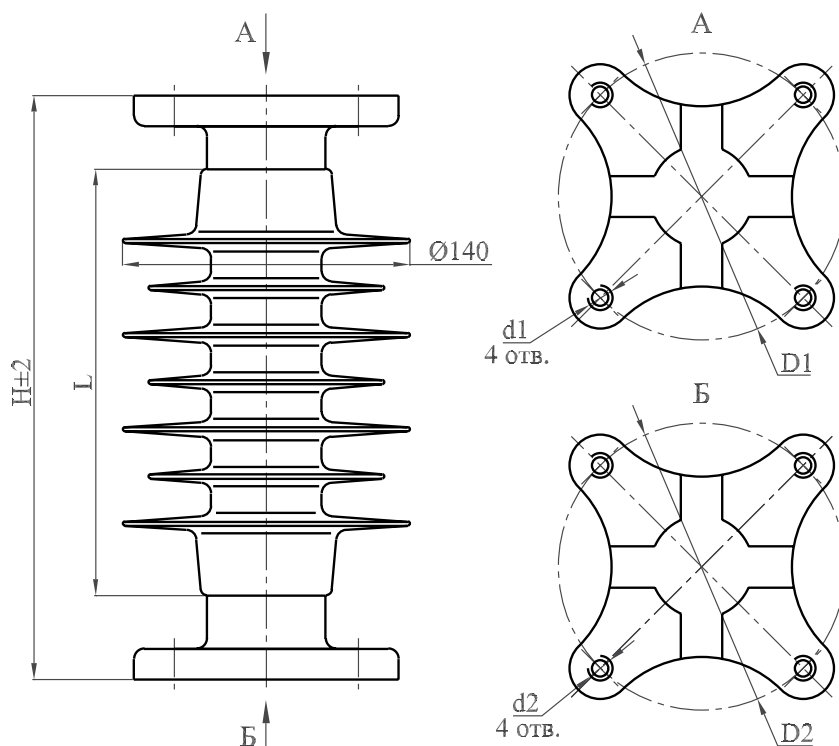
**НАЗНАЧЕНИЕ:**

Предназначены для изоляции и крепления токоведущих частей в электрических аппаратах и в распределительных устройствах электростанций и подстанций переменного тока напряжением 10 кВ частотой до 100 Гц при температуре окружающего воздуха от -60 °С до +50 °С.

Климатическое исполнение и категория размещения УХЛ 1 по ГОСТ 15150.

Изготавливаются по  
ТУ 3494-024-82442590-2015

Соответствуют ГОСТ Р 52082.



Наименование	Нормированная разрушающая сила на изгиб, кН	Нормированный разрушающий крутящий момент, кН·м	Строительная высота Н, мм	Изоляционная высота L, мм	Длина пути утечки, мм, не менее	Выдерживаемое напряжение, кВ			Разрядное напряжение 50 Гц в загрязненном и увлажненном состоянии, кВ, не менее	Нормированная удельная поверхностная проводимость слоя загрязнения, мкСм	Допустимая степень загрязнения (СЗ) по ГОСТ 9920
						грозового импульса	50 Гц в сухом состоянии	50 Гц под дождем			
ОСК 20-10-А-4	20	1,0	210	160	460	85	45	30	13	30	IV
ОСК 20-10-Б-4		2,0	280	208	650	130	80	50			
ОСК 20-10-В-4		285									

**ПРИСОЕДИНИТЕЛЬНЫЕ  
РАЗМЕРЫ ИЗОЛЯТОРОВ**

Наименование	Н, мм	Верхний фланец		Нижний фланец	
		D1, мм	d1, мм	D2, мм	d2, мм
ОСК 20-10-А-4	210	Ø120	4M12	Ø120	4Ø15
ОСК 20-10-А01-4		Ø127	4Ø13	Ø127	4Ø13
ОСК 20-10-Б-4		Ø140	4M16	Ø140	4Ø18
ОСК 20-10-Б01-4	280	Ø140	4M12	Ø127	4Ø13
ОСК 20-10-В-4		Ø127	4Ø13	Ø127	4Ø13
ОСК 20-10-В01-4		Ø140	4M12	Ø140	4Ø15
ОСК 20-10-В02-4	285	Ø140	4Ø15	Ø140	4Ø15
ОСК 20-10-В03-4		Ø120	4Ø15	Ø120	4Ø15
ОСК 20-10-В04-4		Ø120	4M12	Ø120	4Ø15
ОСК 20-10-В05-4		Ø76	4M12	Ø76	4M12



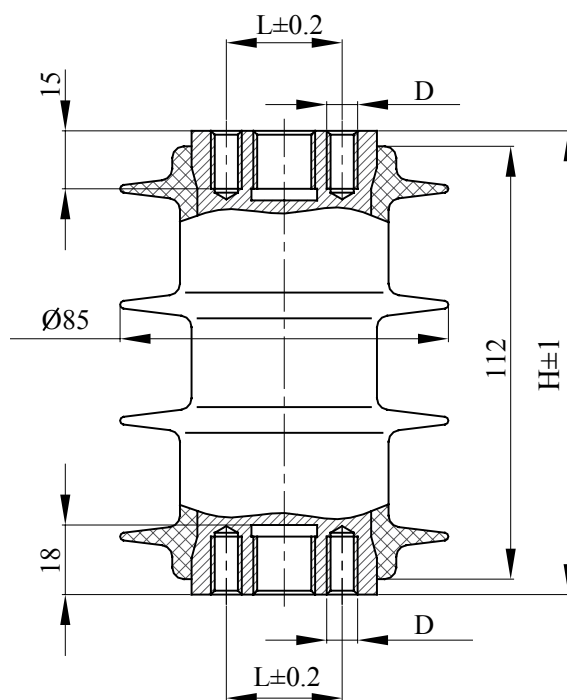
**ИЗОЛЯТОРЫ ОПОРНЫЕ  
ПОЛИМЕРНЫЕ НА  
НАПРЯЖЕНИЕ 10 КВ  
ТИПА ОСК 8-10-1**

**НАЗНАЧЕНИЕ:**

Предназначен для изоляции и крепления токоведущих частей в электрических аппаратах и в распределительных устройствах электростанций и подстанций переменного тока напряжением 10 кВ частотой до 100 Гц при температуре окружающего воздуха от -60 °С до +50 °С.

Климатическое исполнение и категория размещения УХЛ 1 и УХЛ 2 по ГОСТ 15150.

Изготавливаются по  
ТУ 3494-024-82442590-2015.  
(ТУ 3494-002-82442590-2008)  
Соответствуют ГОСТ Р 52082.



Наименование	Нормированная разрушающая сила на изгиб, кН	Изоляционная высота L, мм	Длина пути утечки, мм, не менее	Выдерживаемое напряжение, кВ			Разрядное напряжение 50 Гц в загрязненном и увлажненном состоянии, кВ, не менее	Нормированная удельная поверхностная проводимость слоя загрязнения, мкСм	Допустимая степень загрязнения (СЗ) по ГОСТ 9920
				грозового импульса	50 Гц в сухом состоянии	50 Гц под дождем			
ОСК 8-10-1	8	112	220	80	45	30	13	5	I

**ПРИСОЕДИНИТЕЛЬНЫЕ  
РАЗМЕРЫ ИЗОЛЯТОРОВ**

Обозначение изолятора	Н, мм	Верхний фланец		Нижний фланец		
		L, мм	D, мм	L, мм	D, мм	
ОСК 8-10-01-1, ОСК 8-10-A01-1	120	–	1 отв. M16	–	1 отв. M16	
ОСК 8-10-02-1, ОСК 8-10-A02-1		30	2 отв. M8	30	2 отв. M8	
ОСК 8-10-03-1		23	2 отв. M10	23	2 отв. M10	
ОСК 8-10-04-1		–	1 отв. M16	30	2 отв. M8	
ОСК 8-10-05-1		–	1 отв. M16	23	2 отв. M10	
ОСК 8-10-06-1, ОСК 8-10-A06-1		30	1 отв. M16 2 отв. M8	30	1 отв. M16 2 отв. M8	
ОСК 8-10-07-1		–	1 отв. M12	18	2 отв. M8	
ОСК 8-10-08-1		30	1 отв. M16 2 отв. M8	–	1 отв. M16	
ОСК 8-10-09-1		–	1 отв. M12	–	1 отв. M12	
ОСК 8-10-10-1		–	1 отв. M10	23	2 отв. M10	
ОСК 8-10-11-1		–	1 отв. M10	–	1 отв. M12	
ОСК 8-10-011-1, ОСК 8-10-A011-1		–	1 отв. M16	–	1 отв. M16	
ОСК 8-10-021-1, ОСК 8-10-A021-1		30	2 отв. M8	30	2 отв. M8	
ОСК 8-10-031-1		23	2 отв. M10	23	2 отв. M10	
ОСК 8-10-041-1		–	1 отв. M16	30	2 отв. M8	
ОСК 8-10-051-1		–	1 отв. M16	23	2 отв. M10	
ОСК 8-10-061-1, ОСК 8-10-A061-1		124	30	1 отв. M16 2 отв. M8	30	1 отв. M16 2 отв. M8
ОСК 8-10-071-1		–	1 отв. M12	18	2 отв. M8	
ОСК 8-10-081-1		30	1 отв. M16 2 отв. M8	–	1 отв. M16	
ОСК 8-10-091-1		–	1 отв. M12	–	1 отв. M12	
ОСК 8-10-101-1	–	1 отв. M10	23	2 отв. M10		
ОСК 8-10-111-1	–	1 отв. M10	–	1 отв. M12		
ОСК 8-10-012-1, ОСК 8-10-A012-1	–	1 отв. M16	–	1 отв. M16		
ОСК 8-10-022-1, ОСК 8-10-A022-1	30	2 отв. M8	30	2 отв. M8		
ОСК 8-10-032-1	23	2 отв. M10	23	2 отв. M10		
ОСК 8-10-042-1	–	1 отв. M16	30	2 отв. M8		
ОСК 8-10-052-1	–	1 отв. M16	23	2 отв. M10		
ОСК 8-10-062-1, ОСК 8-10-A062-1	130	30	1 отв. M16 2 отв. M8	30	1 отв. M16 2 отв. M8	
ОСК 8-10-072-1	–	1 отв. M12	18	2 отв. M8		
ОСК 8-10-082-1	30	1 отв. M16 2 отв. M8	–	1 отв. M16		
ОСК 8-10-092-1	–	1 отв. M12	–	1 отв. M12		
ОСК 8-10-102-1	–	1 отв. M10	23	2 отв. M10		
ОСК 8-10-112-1	–	1 отв. M10	–	1 отв. M12		

Буква «А» в обозначении модификации изолятора обозначает, что фланцы изоляторов изготовлены из немагнитного материала

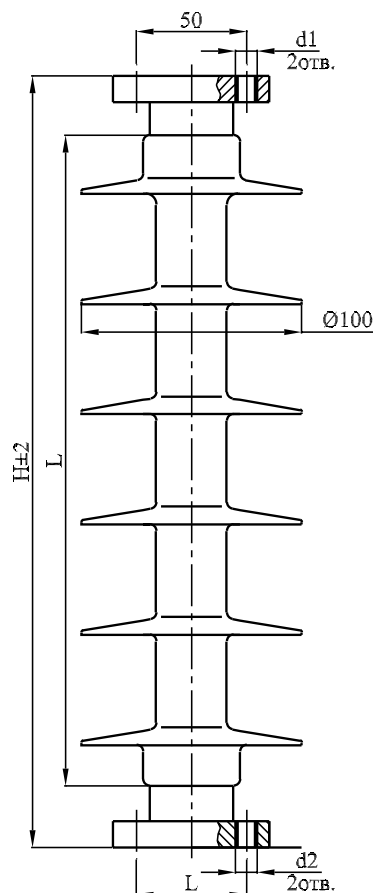
**ИЗОЛЯТОРЫ ОПОРНЫЕ  
ПОЛИМЕРНЫЕ НА  
НАПРЯЖЕНИЕ 20 кВ  
ТИПА ОСК 4-20-А-2**

**НАЗНАЧЕНИЕ:**

Предназначены для изоляции и крепления токоведущих частей в электрических аппаратах и в распределительных устройствах электростанций и подстанций переменного тока напряжением 20 кВ частотой до 100 Гц при температуре окружающего воздуха от -60 °С до +50 °С.

Климатическое исполнение и категория размещения УХЛ 1 по ГОСТ 15150.

Изготавливаются по  
ТУ 3494-024-82442590-2015  
(ТУ 3494-003-57966314-2006)  
Соответствуют ГОСТ Р 52082.



Наименование	Номинальное напряжение, кВ	Нормированная разрушающая сила на изгиб, кН	Нормированный разрушающий крутящий момент, Н·м	Строительная высота H, мм	Изоляционная высота L, мм	Длина пути тока утечки, мм, не менее	Выдерживаемое напряжение, кВ			Нормированная удельная поверхностная проводимость слоя загрязнения, мкСм	Допустимая степень загрязнения (СЗ) по ГОСТ 9920	Масса, кг, не более	
							полного грозового импульса	50 Гц в сухом состоянии	50 Гц под дождем				
ОСК 4-20-А-2	20	4	200	350	295	630	190	150	110	26	10	II	2,5

**ПРИСОЕДИНИТЕЛЬНЫЕ  
РАЗМЕРЫ ИЗОЛЯТОРОВ**

Обозначение изолятора	d1, мм	L, мм	d2, мм
ОСК 4-20-А-2	2 отв. М10	50	2 отв. М10
ОСК 4-20-А01-2	2 отв. М12	50	2 отв. М12
ОСК 4-20-А02-2	2 отв. М10	70	2 отв. М12

**ИЗОЛЯТОРЫ ОПОРНЫЕ  
ПОЛИМЕРНЫЕ НА  
НАПРЯЖЕНИЕ 20 кВ  
ТИПА ОСК 10-20-А-2,  
ОСК 20-20-А-2**

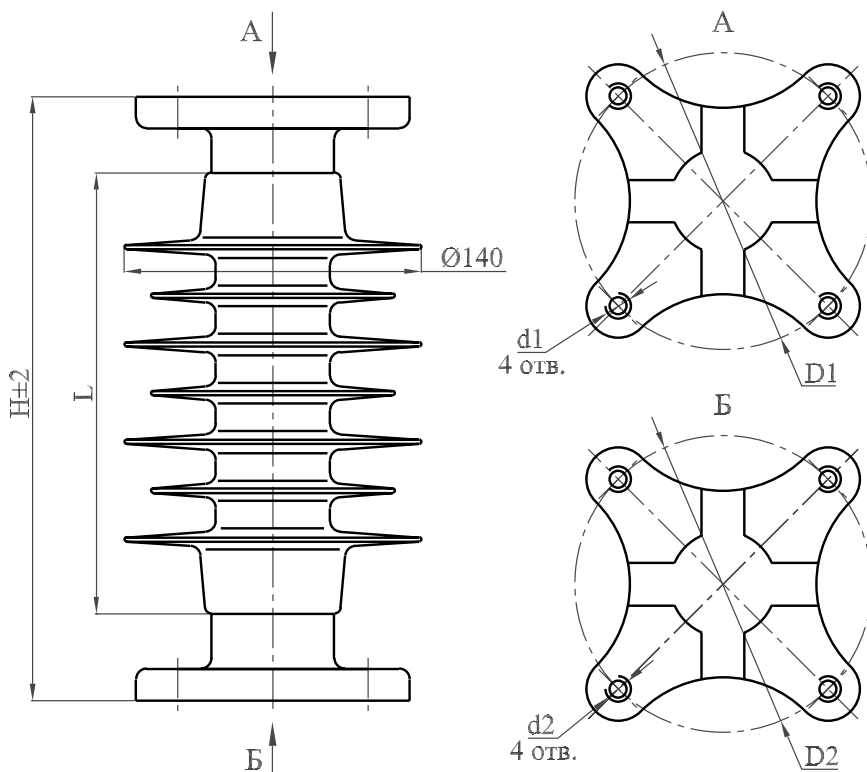


**НАЗНАЧЕНИЕ:**

Предназначены для изоляции и крепления токоведущих частей в электрических аппаратах и в распределительных устройствах электростанций и подстанций переменного тока напряжением 20 кВ частотой до 100 Гц при температуре окружающего воздуха от -60 °С до +50 °С.

Климатическое исполнение и категория размещения УХЛ 1 по ГОСТ 15150.

Изготавливаются по ТУ 3494-024-82442590-2015  
Соответствуют ГОСТ Р 52082.



Наименование	Нормированная разрушающая сила на изгиб, кН	Нормированный разрушающий крутящий момент, кН·м	Строительная высота Н, мм	Изоляционная высота L, мм	Длина пути утечки, мм, не менее	Выдерживаемое напряжение, кВ			Разрядное напряжение 50 Гц в загрязненном и увлажненном состоянии, кВ, не менее	Нормированная удельная поверхностная проводимость слоя загрязнения, мкСм	Допустимая степень загрязнения (СЗ) по ГОСТ 9920
						грозового импульса	50 Гц в сухом состоянии	50 Гц под дождем			
ОСК 10-20-А-2	10	2,0	280	208	650	130	80	50	26	10	II
ОСК 20-20-А-2	20										

**ПРИСОЕДИНИТЕЛЬНЫЕ  
РАЗМЕРЫ ИЗОЛЯТОРОВ**

Наименование	Н, мм	Верхний фланец		Нижний фланец	
		D1, мм	d1, мм	D2, мм	d2, мм
ОСК 10-20-А-2	280	Ø140	4М16	Ø140	4Ø18
ОСК 10-20-А01-2		Ø140	4Ø15	Ø140	4Ø15
ОСК 10-20-А02-2		Ø140	4М12	Ø140	4Ø15
ОСК 20-20-А-2		Ø140	4М16	Ø140	4Ø18
ОСК 20-20-А01-2		Ø140	4Ø15	Ø140	4Ø15
ОСК 20-20-А02-2		Ø140	4М12	Ø140	4Ø15

**ИЗОЛЯТОРЫ ОПОРНЫЕ  
ПОЛИМЕРНЫЕ НА  
НАПРЯЖЕНИЕ 20 кВ  
ТИПА ОСК 16-20-4 И  
ОСК 20-20-4**

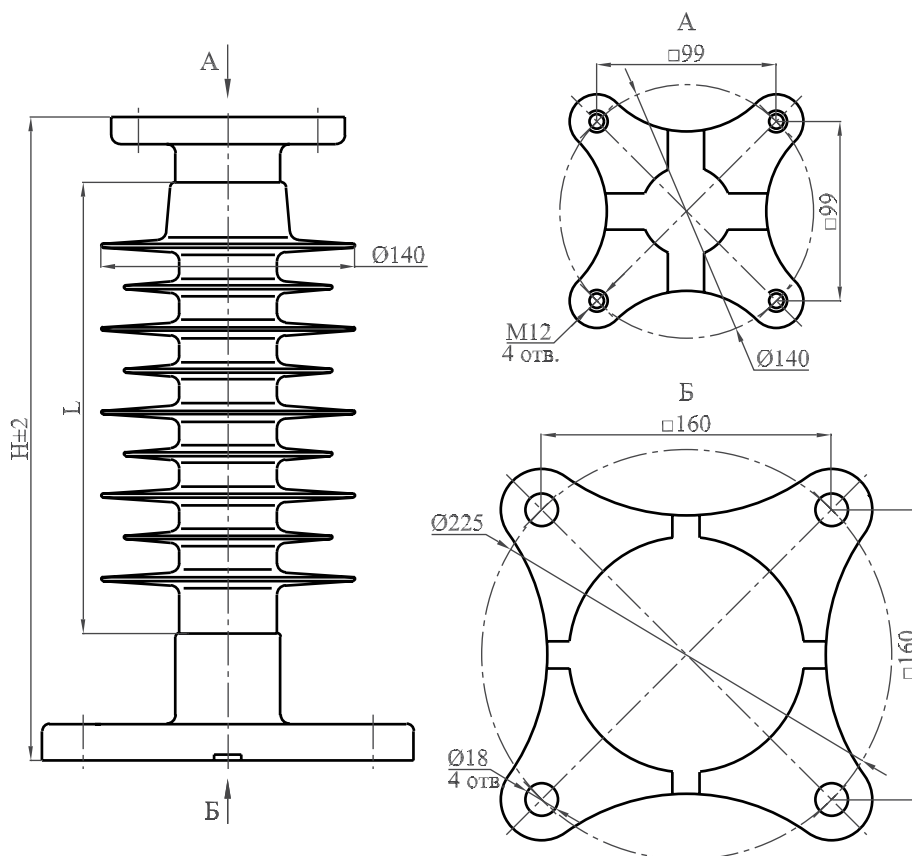


**НАЗНАЧЕНИЕ:**

Предназначены для изоляции и крепления токоведущих частей в электрических аппаратах и в распределительных устройствах электростанций и подстанций переменного тока напряжением 20 кВ частотой до 100 Гц при температуре окружающего воздуха от -60 °С до +50 °С.

Климатическое исполнение и категория размещения УХЛ 1 по ГОСТ 15150.

Изготавливаются по ТУ 3494-024-82442590-2015  
Соответствуют ГОСТ Р 52082.



Наименование	Нормированная разрушающая сила на изгиб, кН	Нормированный разрушающий крутящий момент, кН·м	Строительная высота Н, мм	Изоляционная высота L, мм	Длина пути утечки, мм, не менее	Выдерживаемое напряжение, кВ			Разрядное напряжение 50 Гц в загрязненном и увлажненном состоянии, кВ, не менее	Нормированная удельная поверхностная проводимость слоя загрязнения, мкСм	Допустимая степень загрязнения (СЗ) по ГОСТ 9920
						грозового импульса	50 Гц в сухом состоянии	50 Гц под дождем			
ОСК 16-20-4	16	2,0	355	250	840	130	80	50	26	30	IV
ОСК 20-20-4	20										

**ИЗОЛЯТОРЫ ОПОРНЫЕ  
ПОЛИМЕРНЫЕ НА  
НАПРЯЖЕНИЕ 20 кВ  
ТИПА ОСК 16-20-А-4**

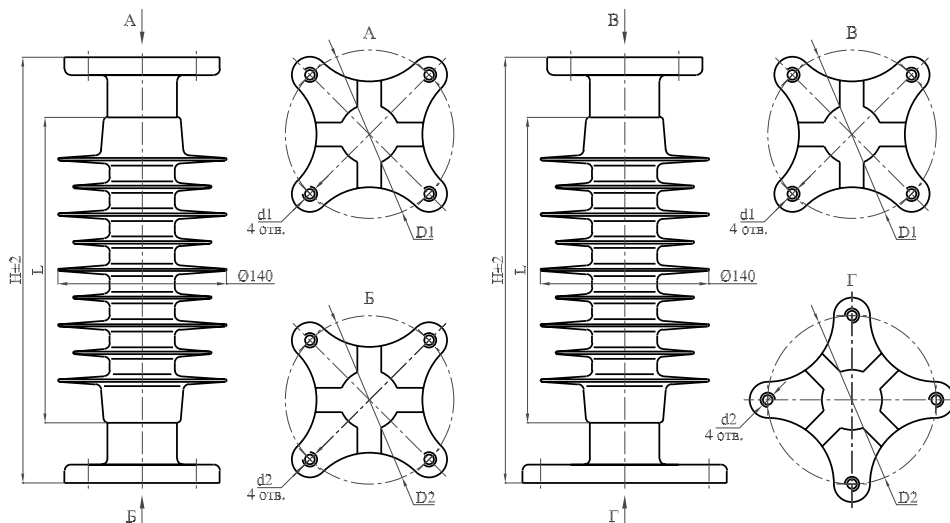


**НАЗНАЧЕНИЕ:**

Предназначены для изоляции и крепления токоведущих частей в электрических аппаратах и в распределительных устройствах электростанций и подстанций переменного тока напряжением 20 кВ частотой до 100 Гц при температуре окружающего воздуха от - 60 °С до + 50 °С.

Климатическое исполнение и категория размещения УХЛ 1 по ГОСТ 15150.

Изготавливаются по ТУ 3494-024-82442590-2015  
Соответствуют ГОСТ Р 52082.



Наименование	Нормированная разрушающая сила на изгиб, кН	Нормированный разрушающий крутящий момент, кН·м	Строительная высота Н, мм	Изоляционная высота L, мм	Длина пути утечки, мм, не менее	Выдерживаемое напряжение, кВ			Разрядное напряжение 50 Гц в загрязненном и увлажненном состоянии, кВ, не менее	Нормированная удельная поверхностная проводимость слоя загрязнения, мкСм	Допустимая степень загрязнения (СЗ) по ГОСТ 9920
						грозового импульса	50 Гц в сухом состоянии	50 Гц под дождем			
ОСК 16-20-А-4	16	2,0	354	255	840	130	80	50	26	30	IV

**ПРИСОЕДИНИТЕЛЬНЫЕ  
РАЗМЕРЫ ИЗОЛЯТОРОВ**

Наименование	Н, мм	Рисунок №	Верхний фланец		Нижний фланец		
			D1, мм	d1, мм	D2, мм	d2, мм	
ОСК 16-20-А-4	354	1	Ø140	4М12	Ø140	4Ø13	
ОСК 16-20-А01-4			Ø140	4М12	Ø140	4М12	
ОСК 16-20-А02-4			Ø140	4Ø13	Ø140	4Ø13	
ОСК 16-20-А03-4		2	1	Ø140	4М12	Ø140	4Ø13
ОСК 16-20-А04-4				Ø140	4М12	Ø140	4М12
ОСК 16-20-А05-4			Ø140	4Ø13	Ø140	4Ø13	

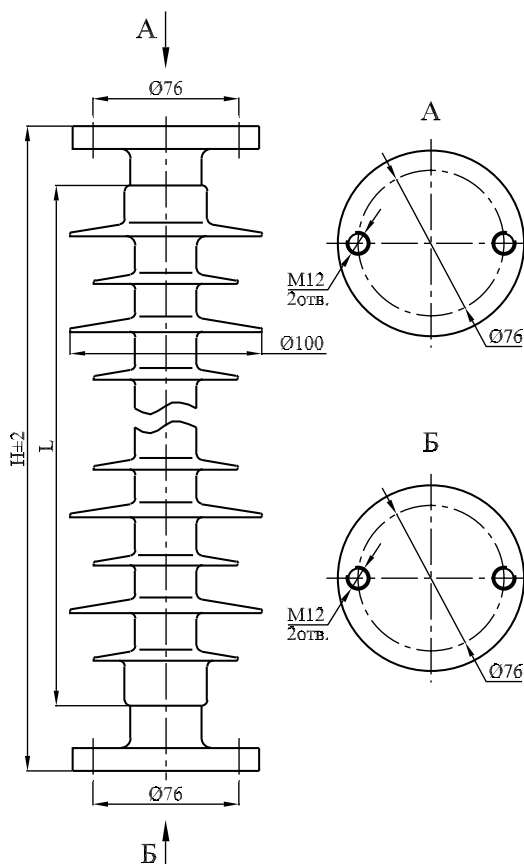
**ИЗОЛЯТОРЫ ОПОРНЫЕ  
ПОЛИМЕРНЫЕ НА  
НАПРЯЖЕНИЕ 35 кВ  
ТИПА ОСК 3-35**

**НАЗНАЧЕНИЕ:**

Предназначены для изоляции и крепления токоведущих частей в электрических аппаратах и в распределительных устройствах электростанций и подстанций переменного тока напряжением 35 кВ частотой до 100 Гц при температуре окружающего воздуха от - 60 °С до + 50 °С.

Климатическое исполнение и категория размещения УХЛ 1 по ГОСТ 15150.

Изготавливаются по  
ТУ 3494-024-82442590-2015  
(ТУ 3494-003-57966314-2006)  
Соответствуют ГОСТ Р 52082.



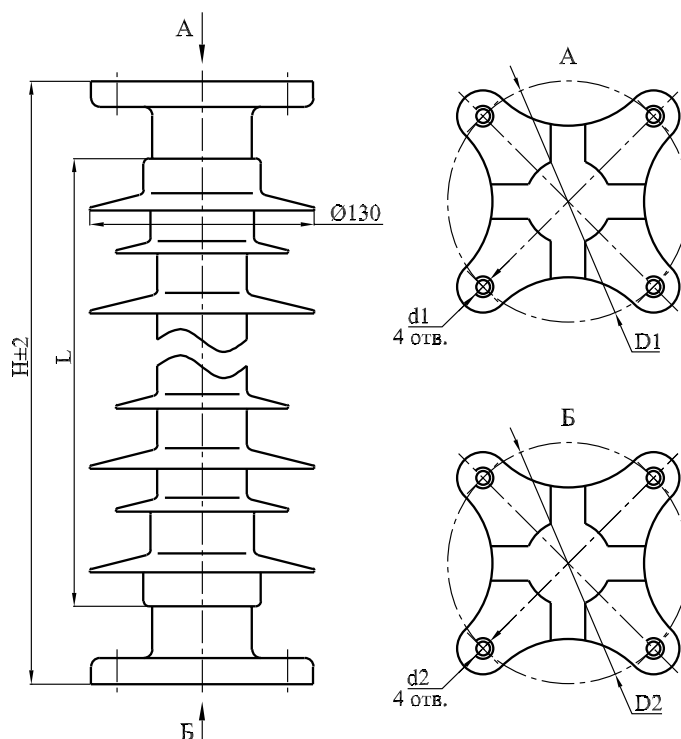
Наименование	Нормированная разрушающая сила на изгиб, кН	Нормированный разрушающий крутящий момент, кН·м	Строительная высота Н, мм	Изоляционная высота L, мм	Длина пути утечки, мм, не менее	Выдерживаемое напряжение, кВ			Разрядное напряжение 50 Гц в загрязненном и увлажненном состоянии, кВ, не менее	Нормированная удельная поверхностная проводимость слоя загрязнения, мкСм	Допустимая степень загрязнения (СЗ) по ГОСТ 9920
						грозового импульса	50 Гц в сухом состоянии	50 Гц под дождем			
ОСК 3-35-А-2	3	200	440	375	1050	225	180	135	42	10	II

**ИЗОЛЯТОРЫ ОПОРНЫЕ  
ПОЛИМЕРНЫЕ НА  
НАПРЯЖЕНИЕ 35 кВ  
ТИПА ОСК 8-35, ОСК 10-  
35, ОСК 12,5-35**

**НАЗНАЧЕНИЕ:**

Предназначены для изоляции и крепления токоведущих частей в электрических аппаратах и в распределительных устройствах электростанций и подстанций переменного тока напряжением 35 кВ частотой до 100 Гц при температуре окружающего воздуха от - 60 °С до + 50 °С. Климатическое исполнение и категория размещения УХЛ 1 по ГОСТ 15150.

Изготавливаются по  
ТУ 3494-024-82442590-2015  
(ТУ 3494-007-57966314-2008)  
Соответствуют ГОСТ Р 52082.



Наименование	Нормированная разрушающая сила на изгиб, кН	Нормированный разрушающий крутящий момент, кН·м	Строительная высота Н, мм	Изоляционная высота L, мм	Длина пути утечки, мм, не менее	Выдерживаемое напряжение, кВ			Разрядное напряжение 50 Гц в загрязненном и увлажненном состоянии, кВ, не менее	Нормированная удельная поверхностная проводимость слоя загрязнения, мкСм	Допустимая степень загрязнения (СЗ) по ГОСТ 9920
						грозового импульса	50 Гц в сухом состоянии	50 Гц под дождем			
ОСК 8-35-А-2	8	600	400	350	1050	210	165	120	42	10	II
ОСК 8-35-Б-2			440								
ОСК 8-35-Д-2			420								
ОСК 8-35-Е-2			423								
ОСК 8-35-В-3			475								
ОСК 8-35-Г-3			500								
ОСК 10-35-А-2	10	600	400	350	1050	210	165	120	42	10	II
ОСК 10-35-Б-2			440								
ОСК 10-35-Д-2			420								
ОСК 10-35-Е-2			423								
ОСК 10-35-В-3			475								
ОСК 10-35-Г-3			500								
ОСК 12,5-35-А-2	12,5	600	400	350	1050	210	165	120	42	10	II
ОСК 12,5-35-Б-2			440								
ОСК 12,5-35-Д-2			420								
ОСК 12,5-35-Е-2			423								
ОСК 12,5-35-В-3			475								
ОСК 12,5-35-Г-3			500								



**ПРИСОЕДИНИТЕЛЬНЫЕ  
РАЗМЕРЫ ИЗОЛЯТОРОВ**

Наименование	Н, мм	Верхний фланец		Нижний фланец	
		D1, мм	d1, мм	D2, мм	d2, мм
ОСК 8-35-А-2	400	Ø140	4М12	Ø140	4Ø14
ОСК 8-35-А01-2		Ø140	4М12	Ø140	4М12
ОСК 8-35-А02-2		Ø140	4М12	Ø140	4Ø18
ОСК 8-35-А03-2		Ø140	4М16	Ø140	4Ø18
ОСК 8-35-Б-2		Ø76	4М12	Ø76	4М12
ОСК 8-35-Б01-2		Ø140	4М12	Ø140	4М12
ОСК 8-35-Б02-2		Ø127	4М12	Ø127	4М12
ОСК 8-35-Б03-2		Ø127	4Ø13	Ø127	4Ø13
ОСК 8-35-Б04-2		Ø140	4М16	Ø140	4Ø18
ОСК 8-35-Б05-2		Ø127	4М16	Ø127	4М16
ОСК 8-35-Б06-2	Ø140	4М16	Ø140	4М16	
ОСК 8-35-Д-2	420	Ø140	4М12	Ø140	4М12
ОСК 8-35-Е-2	423	Ø140	4М12	Ø140	4М12
ОСК 8-35-В02-3	475	Ø127	4М12	Ø127	4М12
ОСК 8-35-В03-3		Ø76	4М12	Ø76	4М12
ОСК 8-35-Г04-3	500	Ø225(□160)	4Ø18	Ø225(□160)	4Ø18
ОСК 10-35-А-2	400	Ø140	4М12	Ø140	4Ø14
ОСК 10-35-А01-2		Ø140	4М12	Ø140	4М12
ОСК 10-35-А02-2		Ø140	4М12	Ø140	4Ø18
ОСК 10-35-А03-2		Ø140	4М16	Ø140	4Ø18
ОСК 10-35-Б-2		Ø76	4М12	Ø76	4М12
ОСК 10-35-Б01-2		Ø140	4М12	Ø140	4М12
ОСК 10-35-Б02-2		Ø127	4М12	Ø127	4М12
ОСК 10-35-Б03-2		Ø127	4Ø13	Ø127	4Ø13
ОСК 10-35-Б04-2		Ø140	4М16	Ø140	4Ø18
ОСК 10-35-Б05-2		Ø127	4М16	Ø127	4М16
ОСК 10-35-Б06-2	Ø140	4М16	Ø140	4М16	
ОСК 10-35-Д-2	420	Ø140	4М12	Ø140	4М12
ОСК 10-35-Е-2	423	Ø140	4М12	Ø140	4М12
ОСК 10-35-В02-3	475	Ø127	4М12	Ø127	4М12
ОСК 10-35-В03-3		Ø76	4М12	Ø76	4М12
ОСК 10-35-Г04-3	500	Ø225(□160)	4Ø18	Ø225(□160)	4Ø18
ОСК 12,5-35-А-2	400	Ø140	4М12	Ø140	4Ø14
ОСК 12,5-35-А01-2		Ø140	4М12	Ø140	4М12
ОСК 12,5-35-А02-2		Ø140	4М12	Ø140	4Ø18
ОСК 12,5-35-А03-2		Ø140	4М16	Ø140	4Ø18
ОСК 12,5-35-Б-2		Ø76	4М12	Ø76	4М12
ОСК 12,5-35-Б01-2		Ø140	4М12	Ø140	4М12
ОСК 12,5-35-Б02-2		Ø127	4М12	Ø127	4М12
ОСК 12,5-35-Б03-2		Ø127	4Ø13	Ø127	4Ø13
ОСК 12,5-35-Б04-2		Ø140	4М16	Ø140	4Ø18
ОСК 12,5-35-Б05-2		Ø127	4М16	Ø127	4М16
ОСК 12,5-35-Б06-2	Ø140	4М16	Ø140	4М16	
ОСК 12,5-35-Д-2	420	Ø140	4М12	Ø140	4М12
ОСК 12,5-35-Е-2	423	Ø140	4М12	Ø140	4М12
ОСК 12,5-35-В02-3	475	Ø127	4М12	Ø127	4М12
ОСК 12,5-35-В03-3		Ø76	4М12	Ø76	4М12
ОСК 12,5-35-Г04-3	500	Ø225(□160)	4Ø18	Ø225(□160)	4Ø18

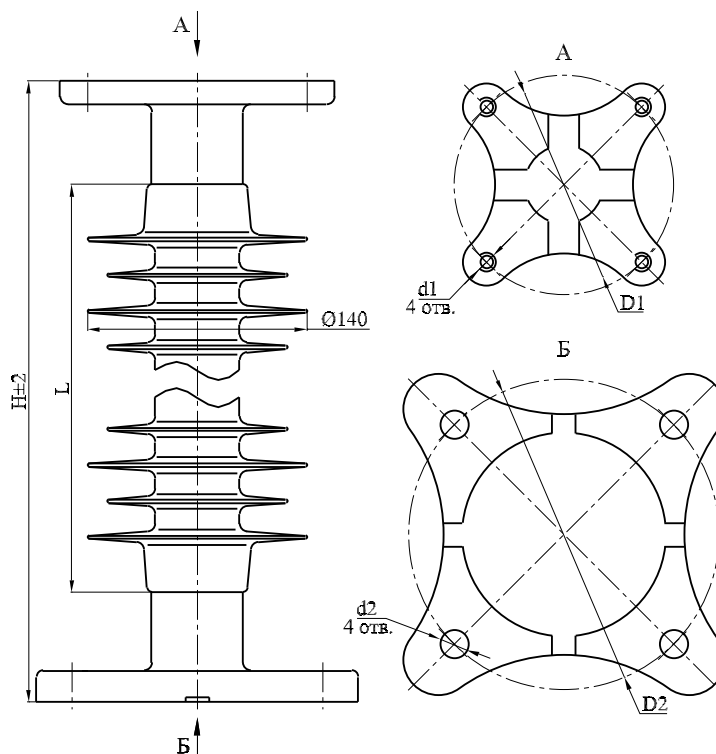
**ИЗОЛЯТОРЫ ОПОРНЫЕ  
ПОЛИМЕРНЫЕ НА  
НАПРЯЖЕНИЕ 35 КВ ТИПА  
ОСК 8-35, ОСК 10-35**

**НАЗНАЧЕНИЕ:**

Предназначены для изоляции и крепления токоведущих частей в электрических аппаратах и в распределительных устройствах электростанций и подстанций переменного тока напряжением 35 кВ частотой до 100 Гц при температуре окружающего воздуха от -60 °С до +50 °С.

Климатическое исполнение и категория размещения УХЛ 1 по ГОСТ 15150.

Изготавливаются по ТУ 3494-024-82442590-2015. Соответствуют ГОСТ Р 52082.



Наименование	Нормированная механическая разрушающая сила при изгибе, кН	Нормированный разрушающий крутящий момент, кН•м	Строительная высота Н, мм, не более	Изоляционная высота L, мм, не менее	Выдерживаемое напряжение, кВ			Разрядное напряжение 50 Гц в загрязненном и увлажненном состоянии, кВ, не менее	Нормированная удельная поверхностная проводимость слоя загрязнения, мкСм	Допустимая степень загрязнения (СЗ) по ГОСТ 9920	Масса, кг, не более	
					Длина пути тока утечки, мм, не менее	полного грозового импульса	50 Гц в сухом состоянии					50 Гц под дождем
ОСК 8-35-Н-4	8	1,0	570	538	1500	250	165	120	42	30	IV	10
ОСК 8-35-В-4			560									
ОСК 10-35-Н-4	10		570									
ОСК 10-35-В-4			560									

**ПРИСОЕДИНИТЕЛЬНЫЕ  
РАЗМЕРЫ ИЗОЛЯТОРОВ**

Наименование	Н, мм	Верхний фланец		Нижний фланец	
		D1, мм	d1, мм	D2, мм	d2, мм
ОСК 8-35-Н-4	570	Ø140	4M12	Ø198 (□140)	4Ø18
ОСК 8-35-В-4	560	Ø127	4M16	Ø127	4M16
ОСК 10-35-Н-4	570	Ø140	4M12	Ø198 (□140)	4Ø18
ОСК 10-35-В-4	560	Ø127	4M16	Ø127	4M16

**ИЗОЛЯТОРЫ ОПОРНЫЕ  
ПОЛИМЕРНЫЕ НА  
НАПРЯЖЕНИЕ 35 кВ ТИПА  
ОСК 12,5-35, ОСК 16-35**

**НАЗНАЧЕНИЕ:**

Предназначены для изоляции и крепления токоведущих частей в электрических аппаратах и в распределительных устройствах электростанций и подстанций переменного тока напряжением 35 кВ частотой до 100 Гц при температуре окружающего воздуха от -60 °С до +50 °С.

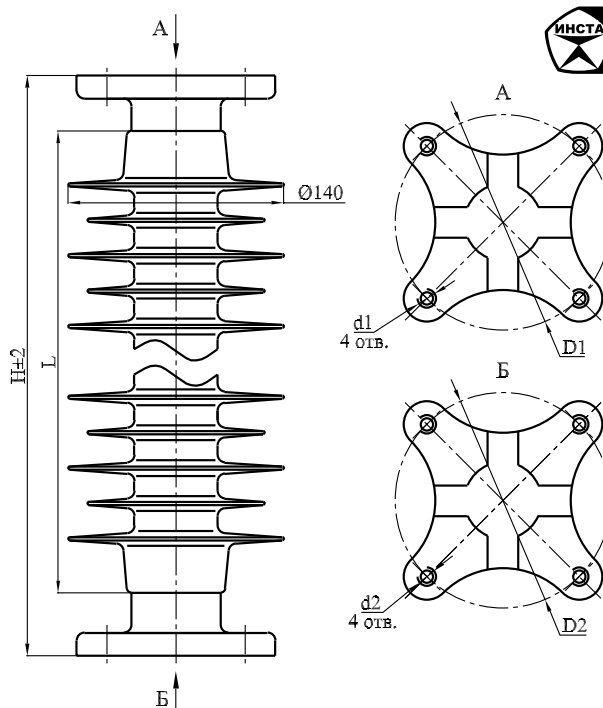
Климатическое исполнение и категория размещения УХЛ 1 по ГОСТ 15150.

Изготавливаются по

ТУ 3494-024-82442590-2015.

(ТУ 3494-007-57966314-2008)

Соответствуют ГОСТ Р 52082.



Наименование	Нормированная механическая разрушающая сила при изгибе, кН	Нормированный разрушающий крутящий момент, кН•м	Строительная высота Н, мм, не более	Изоляционная высота L, мм, не менее	Длина пути тока утечки, мм, не менее	Выдерживаемое напряжение, кВ			Разрядное напряжение 50 Гц в загрязненном и увлажненном состоянии, кВ, не менее	Нормированная удельная поверхностная проводимость слоя загрязнения, мкСм	Допустимая степень загрязнения (СЗ) по ГОСТ 9920	Масса, кг, не более
						полного грозового импульса	50 Гц в сухом состоянии	50 Гц под дождем				
ОСК 12,5-35-А-3	12,5		400									
ОСК 12,5-35-Б-3		1,0	440	346	1160	200	165	120	42	20	III	6,2
ОСК 16-35-А-3	16,0		400									
ОСК 16-35-Б-3			440									

**ПРИСОЕДИНИТЕЛЬНЫЕ  
РАЗМЕРЫ ИЗОЛЯТОРОВ**

Наименование	Н, мм	Верхний фланец		Нижний фланец	
		D1, мм	d1, мм	D2, мм	d2, мм
ОСК 12,5-35-А-3	400	Ø140	4M12	Ø140	4M12
ОСК 12,5-35-А01-3		Ø140	4M16	Ø140	4Ø18
ОСК 12,5-35-А02-3		Ø140	4M16	Ø140	4M16
ОСК 12,5-35-А03-3		Ø140	4Ø18	Ø140	4Ø18
ОСК 12,5-35-Б-3		Ø127	4Ø13	Ø127	4Ø13
ОСК 12,5-35-Б01-3		Ø140	4M12	Ø140	4M12
ОСК 12,5-35-Б02-3	440	Ø127	4M16	Ø127	4M16
ОСК 12,5-35-Б03-3		Ø140	4M16	Ø140	4Ø18
ОСК 12,5-35-Б04-3		Ø127	4M12	Ø127	4M12
ОСК 12,5-35-Б05-3		Ø140	4M12	Ø140	4Ø13
ОСК 12,5-35-Б06-3		Ø140	4Ø13	Ø140	4Ø13
ОСК 16-35-А-3		400	Ø140	4M12	Ø140
ОСК 16-35-А01-3	Ø140		4M16	Ø140	4Ø18
ОСК 16-35-А02-3	Ø140		4M16	Ø140	4M16
ОСК 16-35-А03-3	Ø140		4Ø18	Ø140	4Ø18
ОСК 16-35-Б-3	Ø127		4Ø13	Ø127	4Ø13
ОСК 16-35-Б01-3	Ø140		4M12	Ø140	4M12
ОСК 16-35-Б02-3	440	Ø127	4M16	Ø127	4M16
ОСК 16-35-Б03-3		Ø140	4M16	Ø140	4Ø18
ОСК 16-35-Б04-3		Ø127	4M12	Ø127	4M12
ОСК 16-35-Б05-3		Ø140	4M12	Ø140	4Ø13
ОСК 16-35-Б06-3		Ø140	4Ø13	Ø140	4Ø13

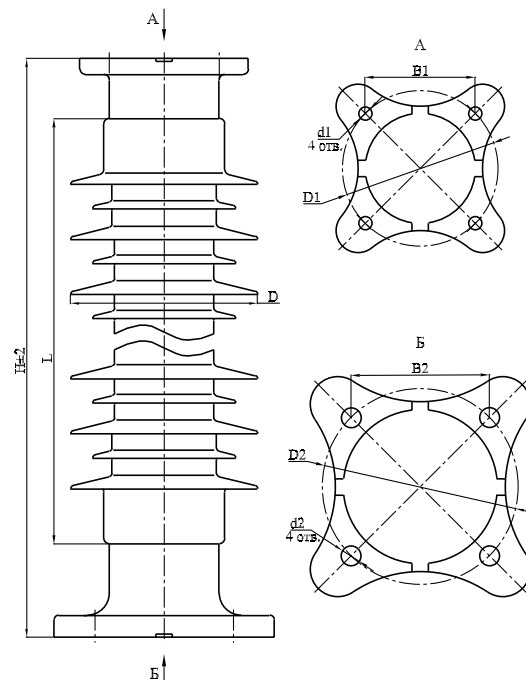
**ИЗОЛЯТОРЫ ОПОРНЫЕ  
ПОЛИМЕРНЫЕ НА НАПРЯЖЕНИЕ  
110 кВ ТИПА ОСК 6-110, ОСК  
8-110, ОСК 10-110, ОСК 12,5-110**

**НАЗНАЧЕНИЕ:**

Предназначены для изоляции и крепления токоведущих частей в электрических аппаратах и в распределительных устройствах электростанций и подстанций переменного тока напряжением 110 кВ частотой до 100 Гц при температуре окружающего воздуха от -60 °С до +50 °С.

Климатическое исполнение и категория размещения УХЛ 1 по ГОСТ 15150.

Изготавливаются по  
ТУ 3494-024-82442590-2015  
(ТУ 3494-009-57966314-2008)  
Соответствуют ГОСТ Р 52082.



Наименование	Номинальное напряжение, кВ	Нормированная механическая разрушающая сила при изгибе, кН	Нормированный разрушающий крутящий момент, кН·м	Строительная высота Н, мм, не более	Диаметр ребер, D, мм	Изоляционная высота L, мм, не менее	Длина пути тока утечки, мм, не менее	Выдерживаемое напряжение, кВ			Разрядное напряжение 50 Гц в загрязненном и увлажненном состоянии, кВ, не менее	Нормированная удельная поверхностная проводимость слоя загрязнения, мкСм	Допустимая степень загрязнения (СЗ) по ГОСТ 9920	Масса, кг, не более
								полного грозового импульса	50 Гц в сухом состоянии	50 Гц под дождем				
ОСК 6-110-А-2	6	6	2,0	1020	155	910	2800	490	320	260	10	II	27	
ОСК 6-110-Б-2				1050		960	2900							
ОСК 6-110-В-2				1100		1060	3200							
ОСК 6-110-Г-3	8	8	2,0	1220	155	1060	3200	590	410	350	20	III	27	
ОСК 8-110-А-2				1020		910	2800							
ОСК 8-110-Б-2				1050		910	2800							
ОСК 8-110-В-2	10	10	2,0	1100	155	960	2900	490	320	260	10	II	27	
ОСК 8-110-Г-3				1220		1060	3200							
ОСК 10-110-А-2				1020		910	2800							
ОСК 10-110-Б-2	12,5	12,5	4,0	1050	170	910	2800	490	320	260	10	II	27	
ОСК 10-110-В-2				1100		960	2850							
ОСК 10-110-Г-3				1220		1060	3150							
ОСК 12,5-10-А-2	12,5	12,5	4,0	1020	170	910	2800	490	320	260	10	II	27	
ОСК 12,5-110-Б-2				1050		910	2800							
ОСК 12,5-110-В-2				1100		960	2850							
ОСК 12,5-110-Г-3	12,5	12,5	4,0	1220	170	1060	3150	590	410	350	20	III	27	

**ПРИСОЕДИНИТЕЛЬНЫЕ  
РАЗМЕРЫ ИЗОЛЯТОРОВ**

Наименование	Н, мм	Верхний фланец			Нижний фланец			
		D1, мм	B 1, мм	d1, мм	D2, мм	B 2, мм	d2, мм	
ОСК 6-110-A-2	1020	Ø178		4Ø18	Ø178		4Ø18	
ОСК 6-110-A01-2		Ø127		4M16	Ø127		4M16	
ОСК 6-110-A02-2		Ø127		4M16	Ø178		4Ø18	
ОСК 6-110-Б-2		Ø127		4M16	Ø127		4M16	
ОСК 6-110-Б01-2		Ø140		4M12		□160	4Ø18	
ОСК 6-110-Б02-2	1050	Ø127		4M16	Ø178		4Ø18	
ОСК 6-110-Б03-2			□120	4M12		□160	4Ø18	
ОСК 6-110-Б04-2			□100	4M12		□160	4Ø18	
ОСК 6-110-Б05-2			□100	4M10		□160	4Ø18	
ОСК 6-110-В-2		1100		□160	4Ø18		□160	4Ø18
ОСК 6-110-В01-2			□140	4Ø18		□160	4Ø18	
ОСК 6-110-Г-3	1220	Ø127		4M16	Ø200		4Ø18	
ОСК 8-110-A-2	1020	Ø178		4Ø18	Ø178		4Ø18	
ОСК 8-110-A01-2		Ø127		4M16	Ø127		4M16	
ОСК 8-110-A02-2		Ø127		4M16	Ø178		4Ø18	
ОСК 8-110-Б-2		Ø127		4M16	Ø127		4M16	
ОСК 8-110-Б01-2		Ø140		4M12		□160	4Ø18	
ОСК 8-110-Б02-2	1050	Ø127		4M16	Ø178		4Ø18	
ОСК 8-110-Б03-2			□120	4M12		□160	4Ø18	
ОСК 8-110-Б04-2			□100	4M12		□160	4Ø18	
ОСК 8-110-Б05-2			□100	4M10		□160	4Ø18	
ОСК 8-110-В-2		1100		□160	4Ø18		□160	4Ø18
ОСК 8-110-В01-2			□140	4Ø18		□160	4Ø18	
ОСК 8-110-Г-3	1220	Ø127		4M16	Ø200		4Ø18	
ОСК 10-110-A-2	1020	Ø127		4M16	Ø127		4M16	
ОСК 10-110-A01-2		Ø127		4M16	Ø178		4Ø18	
ОСК 10-110-A011-2		Ø127		4M16		□160	4Ø18	
ОСК 10-110-A012-2		Ø178		4Ø18	Ø178		4Ø18	
ОСК 10-110-Б-2				□100	4M12	Ø178		4Ø18
ОСК 10-110-Б01-2	1050		□100	4M10		□160	4Ø18	
ОСК 10-110-Б011-2				□160	4Ø18		□160	4Ø18
ОСК 10-110-Б012-2				□100	4Ø18		□160	4Ø18
ОСК 10-110-Б013-2			Ø140	4M12		□160	4Ø18	
ОСК 10-110-Б02-2			Ø127	4M16	Ø178		4Ø18	
ОСК 10-110-Б021-2			Ø127	4M12	Ø178		4Ø18	
ОСК 10-110-Б022-2			Ø127	4M16	Ø127		4M16	
ОСК 10-110-Б03-2				□120	4M12		□160	4Ø18
ОСК 10-110-Б031-2				□120	4Ø18		□160	4Ø18
ОСК 10-110-Б032-2				□120	4M16		□160	4Ø18
ОСК 10-110-Б04-2				□100	4M12		□160	4Ø18
ОСК 10-110-В-2		1100		□160	4Ø18		□160	4Ø18
ОСК 10-110-В01-2				□160	4Ø18		□180	4Ø18
ОСК 10-110-В011-2				□120	4M12		□160	4Ø18
ОСК 10-110-В012-2				□160	4M12		□180	4Ø18
ОСК 10-110-В013-2			□180	4Ø18		□180	4Ø18	
ОСК 10-110-В014-2			□120	4Ø18		□160	4Ø18	
ОСК 10-110-В015-2			□100	4Ø18		□160	4Ø18	
ОСК 10-110-В02-2			□180	4Ø18		□194	4Ø20	

**ПРИСОЕДИНИТЕЛЬНЫЕ  
РАЗМЕРЫ ИЗОЛЯТОРОВ**

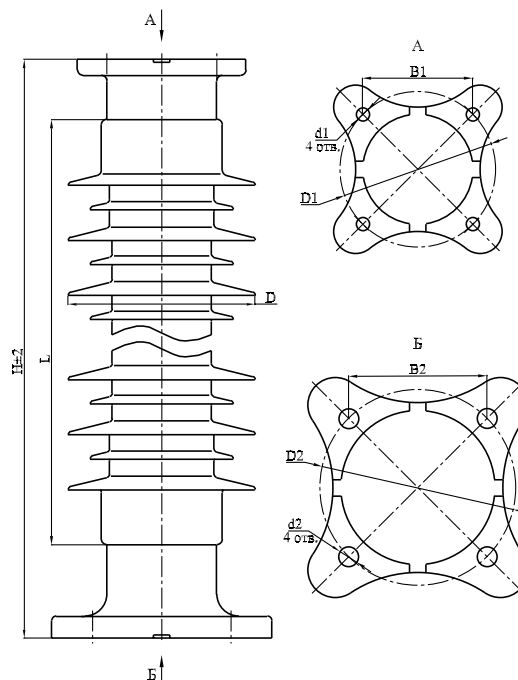
Наименование	Н, мм	Верхний фланец			Нижний фланец			
		D1, мм	B 1, мм	d1, мм	D2, мм	B 2, мм	d2, мм	
ОСК 10-110-Г-3	1220	Ø127		4M16	Ø200		4Ø18	
ОСК 10-110-Г01-3		Ø127		4M16		□160	4Ø18	
ОСК 10-110-Г011-3		Ø127		4M16	Ø127		4M16	
ОСК 10-110-Г012-3		Ø140		4M16	Ø140		4Ø18	
ОСК 10-110-Г013-3		Ø127		4M12	Ø174		4Ø18	
ОСК 10-110-Г015-3		Ø127		4M12	Ø178		4Ø18	
ОСК 10-110-Г016-3		Ø127		4M12		□160	4Ø18	
ОСК 10-110-Г017-3		Ø127		4M16	Ø178		4Ø18	
ОСК 10-110-Г019-3		Ø127		4M12	Ø200		4Ø18	
ОСК 10-110-Г02-3				□120	4M12		□160	4Ø18
ОСК 10-110-Г021-3				□160	4Ø18		□180	4Ø18
ОСК 10-110-Г022-3				□160	4Ø18		□160	4Ø18
ОСК 10-110-Г023-3				□100	4M12	Ø178		4Ø18
ОСК 10-110-Г024-3				□100	4M12		□160	4Ø18
ОСК 12,5-110-А-2		1020	Ø127		4M16	Ø127		4M16
ОСК 12,5-110-А01-2			Ø127		4M16	Ø178		4Ø18
ОСК 12,5-110-А011-2	Ø127			4M16		□160	4Ø18	
ОСК 12,5-110-А012-2	Ø178			4Ø18	Ø178		4Ø18	
ОСК 12,5-110-Б-2	1050		□100	4M12	Ø178		4Ø18	
ОСК 12,5-110-Б01-2			□100	4M10		□160	4Ø18	
ОСК 12,5-110-Б011-2			□160	4Ø18		□160	4Ø18	
ОСК 12,5-110-Б012-2			□100	4Ø18		□160	4Ø18	
ОСК 12,5-110-Б013-2			Ø140	4M12		□160	4Ø18	
ОСК 12,5-110-Б02-2			Ø127	4M16	Ø178		4Ø18	
ОСК 12,5-110-Б021-2			Ø127	4M12	Ø178		4Ø18	
ОСК 12,5-110-Б022-2			Ø127	4M16	Ø127		4M16	
ОСК 12,5-110-Б03-2				□120	4M12		□160	4Ø18
ОСК 12,5-110-Б031-2				□120	4Ø18		□160	4Ø18
ОСК 12,5-110-Б032-2				□120	4M16		□160	4Ø18
ОСК 12,5-110-Б04-2				□100	4M12		□160	4Ø18
ОСК 12,5-110-В-2		1100		□160	4Ø18		□160	4Ø18
ОСК 12,5-110-В01-2				□160	4Ø18		□180	4Ø18
ОСК 12,5-110-В011-2				□120	4M12		□160	4Ø18
ОСК 12,5-110-В012-2				□160	4M12		□180	4Ø18
ОСК 12,5-110-В013-2			□180	4Ø18		□180	4Ø18	
ОСК 12,5-110-В014-2			□120	4Ø18		□160	4Ø18	
ОСК 12,5-110-В015-2			□100	4Ø18		□160	4Ø18	
ОСК 12,5-110-В02-2				□180	4Ø18		□194	4Ø20
ОСК 12,5-110-Г-3	1220		Ø127		4M16	Ø200		4Ø18
ОСК 12,5-110-Г01-3			Ø127		4M16		□160	4Ø18
ОСК 12,5-110-Г011-3			Ø127		4M16	Ø127		4M16
ОСК 12,5-110-Г012-3			Ø140		4M16	Ø140		4Ø18
ОСК 12,5-110-Г013-3		Ø127		4M12	Ø174		4Ø18	
ОСК 12,5-110-Г015-3		Ø127		4M12	Ø178		4Ø18	
ОСК 12,5-110-Г016-3		Ø127		4M12		□160	4Ø18	
ОСК 12,5-110-Г017-3		Ø127		4M16	Ø178		4Ø18	
ОСК 12,5-110-Г019-3		Ø127		4M12	Ø200		4Ø18	
ОСК 12,5-110-Г02-3				□120	4M12		□160	4Ø18
ОСК 12,5-110-Г021-3				□160	4Ø18		□180	4Ø18
ОСК 12,5-110-Г022-3				□160	4Ø18		□160	4Ø18
ОСК 12,5-110-Г023-3				□100	4M12	Ø178		4Ø18
ОСК 12,5-110-Г024-3				□100	4M12		□160	4Ø18

**ИЗОЛЯТОРЫ ОПОРНЫЕ  
ПОЛИМЕРНЫЕ НА  
НАПРЯЖЕНИЕ 150 кВ ТИПА  
ОСК 8-150, ОСК 10-150**

**НАЗНАЧЕНИЕ:**

Предназначены для изоляции и крепления токоведущих частей в электрических аппаратах и в распределительных устройствах электростанций и подстанций переменного тока напряжением 150 кВ частотой до 100 Гц при температуре окружающего воздуха от - 60 до + 50 °С. Климатическое исполнение и категория размещения УХЛ 1 по ГОСТ 15150.

Изготавливаются по  
ТУ 3494-024-82442590-2015  
(ТУ 3494-017-82442590-2011)  
Соответствуют ГОСТ Р 52082.



Наименование	Номинальное напряжение, кВ	Нормированная механическая разрушающая сила при изгибе, кН	Нормированный разрушающий крутящий момент, кН•м	Строительная высота Н, мм, не более	Диаметр ребер, D, мм	Изоляционная высота L, мм, не менее	Длина пути тока утечки, мм, не менее	Выдерживаемое напряжение, кВ			Разрядное напряжение 50 Гц в загрязненном и увлажненном состоянии, кВ, не менее	Нормированная удельная поверхностная проводимость слоя загрязнения, мкСм	Допустимая степень загрязнения (СЗ) по ГОСТ 9920	Масса, кг, не более
								полного грозового импульса	50 Гц в сухом состоянии	50 Гц под дождем				
ОСК 8-150-A-2	150	8	2,0	1600	170	1360	4100	650	300	300	150	10	II	80
ОСК 8-150-B-3				1700		1460	4400					20	III	
ОСК 10-150-A-2		10		1600		1360	4100					10	II	
ОСК 10-150-B-3				1700		1460	4400					20	III	

**ПРИСОЕДИНИТЕЛЬНЫЕ  
РАЗМЕРЫ ИЗОЛЯТОРОВ**

Наименование	Н, мм	Верхний фланец			Нижний фланец		
		D1, мм	B1, мм	d1, мм	D2, мм	B2, мм	d2, мм
ОСК 8-150-A-2	1600	Ø127		4M16	Ø200		4Ø18
ОСК 8-150-A01-2		Ø127		4M16		□160	4Ø18
ОСК 8-150-A02-2				□160	4Ø18		□180
ОСК 8-150-B-3	1700	Ø127		4M16	Ø200		4Ø18
ОСК 8-150-B01-3		Ø127		4M16		□160	4Ø18
ОСК 10-150-A-2			Ø127		4M16	Ø200	
ОСК 10-150-A01-2	1600	Ø127		4M16		□160	4Ø18
ОСК 10-150-A02-2				□160	4Ø18		□180
ОСК 10-150-B-3	1700	Ø127		4M16	Ø200		4Ø18
ОСК 10-150-B01-3			Ø127		4M16		□160

**ИЗОЛЯТОРЫ ОПОРНЫЕ  
ПОЛИМЕРНЫЕ НА  
НАПРЯЖЕНИЕ 220 кВ  
ТИПА ОСК 6-220, ОСК  
8-220**

**НАЗНАЧЕНИЕ:**

Предназначены для изоляции и крепления токоведущих частей в электрических аппаратах и в распределительных устройствах электростанций и подстанций переменного тока напряжением 220 кВ частотой до 100 Гц при температуре окружающего воздуха от -60 °С до +50 °С.

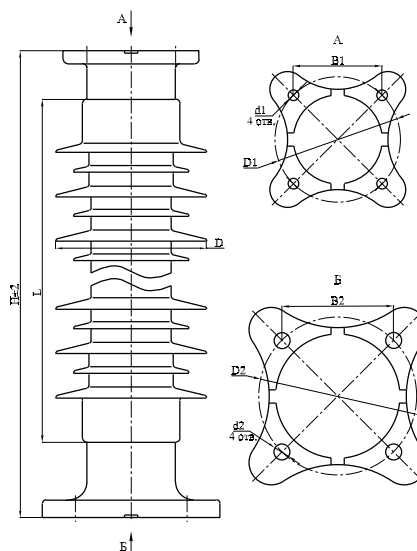
Климатическое исполнение и категория размещения УХЛ 1 по ГОСТ 15150.

Изготавливаются по

ТУ 3494-024-82442590-2015

(ТУ 3494-017-82442590-2011)

Соответствуют ГОСТ Р 52082.



Наименование	Номинальное напряжение, кВ	Нормированная механическая разрушающая сила при изгибе, кН	Нормированный разрушающий крутящий момент, кН•м	Строительная высота Н, мм, не более	Диаметр ребер, D, мм	Изоляционная высота L, мм, не менее	Длина пути тока утечки, мм, не менее	Выдерживаемое напряжение, кВ			Разрядное напряжение 50 Гц в загрязненном и увлажненном состоянии, кВ, не менее	Нормированная удельная поверхностная проводимость слоя загрязнения, мкСм	Допустимая степень загрязнения (СЗ) по ГОСТ 9920	Масса, кг, не более
								полного грозового импульса	50 Гц в сухом состоянии	50 Гц под дождем				
ОСК 6-220-A-2	220	6	2,0	2100	170	1860	5700	950	440	440	220	10	II	100
ОСК 6-220-B-2				2200		1960	5980	1000	500	500				
ОСК 6-220-B-3				2300		2060	6300	1050	550	550				
ОСК 8-220-A-2				2100		1860	5700	950	440	440				
ОСК 8-220-B-2				2200		1960	5980	1000	500	500				
ОСК 8-220-B-3				2300		2060	6300	1050	550	550				

**ПРИСОЕДИНИТЕЛЬНЫЕ  
РАЗМЕРЫ ИЗОЛЯТОРОВ**

Наименование	Н, мм	Верхний фланец			Нижний фланец		
		D1, мм	B1, мм	d1, мм	D2, мм	B2, мм	d2, мм
ОСК 6-220-A-2	2100	Ø127		4M16	□160	4Ø18	
ОСК 6-220-A01-2		Ø127		4M16	□180	4Ø18	
ОСК 6-220-A02-2				□160	4Ø18	□160	4Ø18
ОСК 6-220-A03-2				□160	4Ø18	□194	4Ø18
ОСК 6-220-B-2	2200			□160	4Ø18	□180	4Ø18
ОСК 6-220-B01-2				□160	4Ø18	□194	4Ø20
ОСК 6-220-B-3	2300	Ø127		4M16	□160	4Ø18	
ОСК 6-220-B01-3		Ø127		4M16	□180	4Ø18	
ОСК 6-220-B02-3				□160	4Ø18	□180	4Ø18
ОСК 8-220-A-2				□160	4Ø18	□180	4Ø18
ОСК 8-220-A01-2	2100	Ø127		4M16	□160	4Ø18	
ОСК 8-220-A02-2		Ø127		4M16	□180	4Ø18	
ОСК 8-220-A03-2				□160	4Ø18	□160	4Ø18
ОСК 8-220-A03-2				□160	4Ø18	□194	4Ø18
ОСК 8-220-B-2	2200			□160	4Ø18	□180	4Ø18
ОСК 8-220-B01-2				□160	4Ø18	□194	4Ø20
ОСК 8-220-B-3	2300	Ø127		4M16	□160	4Ø18	
ОСК 8-220-B01-3		Ø127		4M16	□180	4Ø18	
ОСК 8-220-B02-3				□160	4Ø18	□180	4Ø18
ОСК 8-220-B02-3				□160	4Ø18	□180	4Ø18





**ИЗОЛЯТОРЫ ОПОРНЫЕ РЕБРИСТЫЕ  
ПОЛИМЕРНЫЕ НА НАПРЯЖЕНИЕ 10 кВ  
ТИПА ИОРП-10**

**НАЗНАЧЕНИЕ:**

Предназначены для изоляции и крепления токоведущих частей в электрических аппаратах, комплектных распределительных устройствах, токопроводах, распределительных устройствах подстанций переменного тока частотой 50 Гц напряжением до 10 кВ. Исполнение УХЛ 2 по ГОСТ 15150. Условное обозначение изоляторов: И - изолятор; О - опорный; Р - ребристый; П - полимерный; 10 - номинальное напряжение, кВ. 03 - порядковый номер; А - армировано (отверстие d1);

Выдерживаемое напряжение частотой 50 Гц в сухом состоянии в течение 1 мин. не менее 42 кВ.

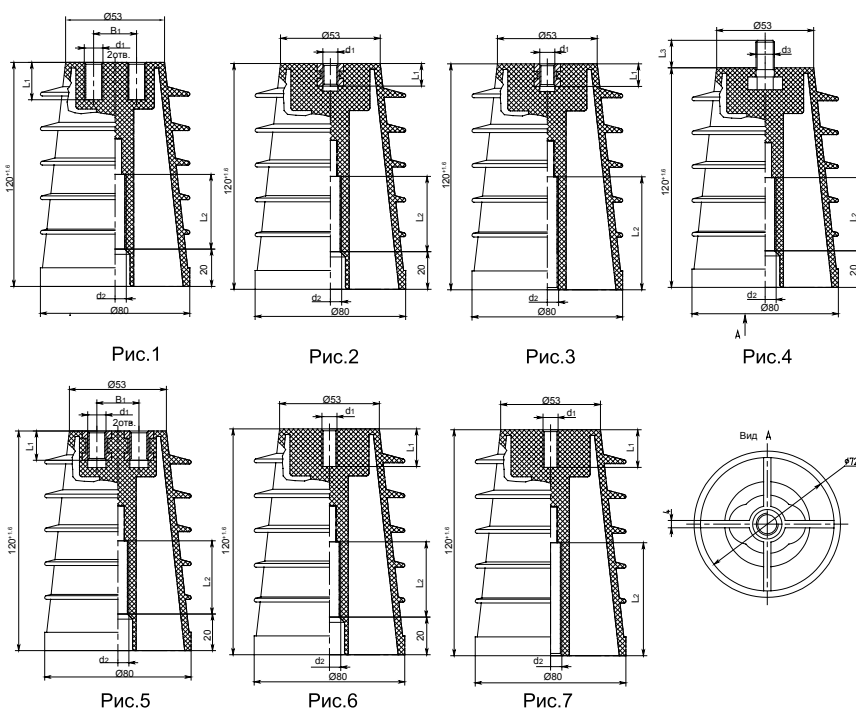
Выдерживаемое напряжение грозового импульса в сухом состоянии, не менее - 75 кВ.

Выдерживаемое напряжение на пробой грозовым импульсом, не менее - 97,5 кВ.

Механическая прочность при нормальной температуре, кН, не менее:

- при изгибе - 6,0 кН;
- при растяжении - 8,0 кН.

Остаточный прогиб под нагрузкой при нормальной температуре, не более 0,24 мм.



Изготавливаются по ТУ 3494-004-82442590-2008.

Наименование	Рис.	Длина пути тока утечки, мм	d1, мм	d2, мм	d3, мм	L1, мм	L2, мм	L3, мм	B1, мм	Масса, кг, не более	Фарфоровый аналог
ИОРП-10-00	5	183	2*M8	M12	20				18	0,33	ИОР-10-3, 75 УЗ ИО-10-3, 75 ИУЭ И 4-80 I УХЛ Т2
ИОРП-10-00А	1		2*M8	M12	12				18	0,34	ИОР-10-3, 75 УЗ ИО-10-3, 75 ИУЭ ИОР 4-80 I УХЛ Т2
ИОРП-10-01	5		2*M10	M16	20				23	0,32	ИО-10-7, 5 ИУЭ ИОР-10-7,5 II УХЛ 2
ИОРП-10-01А	1		2*M10	M16	16				23	0,34	ИО-10-7, 5 ИУЭ ИОР-10-7,5 II УХЛ 2
ИОРП-10-02	5		2*M10	M10	20				23	0,33	
ИОРП-10-02А	1		2*M10	M10	16				23	0,35	
ИОРП-10-03	6		M16	M16	20				-	0,32	ИОР-10-7,5 I УХЛ 2
ИОРП-10-03А	2		M16	M16	20	40			-	0,35	ИОР-10-7,5 I УХЛ 2
ИОРП-10-04	5		2*M8	M16	20				23	0,33	
ИОРП-10-04А	1		2*M8	M16	12				23	0,35	
ИОРП-10-05	5		2*M8	M12	20				23	0,33	
ИОРП-10-05А	1		2*M8	M12	12				23	0,35	
ИОРП-10-06	6		M8	M10	12				-	0,33	
ИОРП-10-06А	2		M8	M10	12				-	0,36	
ИОРП-10-07	4		-	M10	M8	-			15	0,35	
ИОРП-10-07/1	4		-	M12	M8	-			15	0,33	
ИОРП-10-08	5		2*M10	M12	-	20			23	0,33	
ИОРП-10-08А	1		2*M10	M12	-	16			23	0,35	
ИОРП-10-09	6		M8	M12	-	20			-	0,33	
ИОРП-10-09А	2		M8	M12	-	16			-	0,34	
ИОРП-10-09С	7	M8	M12	-	20			-	0,33		
ИОРП-10-09АС	3	M8	M12	-	16			56	0,34		

**ИЗОЛЯТОРЫ ОПОРНЫЕ РЕБРИСТЫЕ  
ПОЛИМЕРНЫЕ НА НАПРЯЖЕНИЕ 10 кВ  
ТИПА ИО8П 120/10**

**НАЗНАЧЕНИЕ:**

Предназначены для изоляции и крепления токоведущих частей в электрических аппаратах и распределительных устройствах электрических станций и подстанций переменного тока напряжением до 10 кВ частотой до 50 Гц.

Условное обозначение изоляторов:

И - изолятор,

О - опорный,

8 - минимальна механическая сила на изгиб, кН,

П - полимерный,

120 - строительная высота, мм,

10 - номинальное напряжение, кВ,

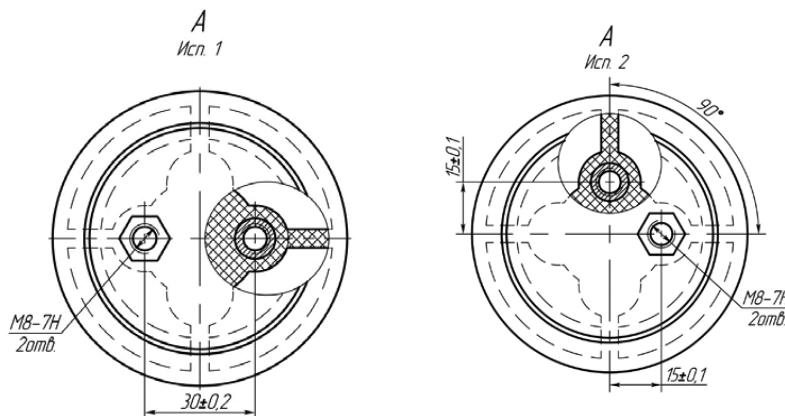
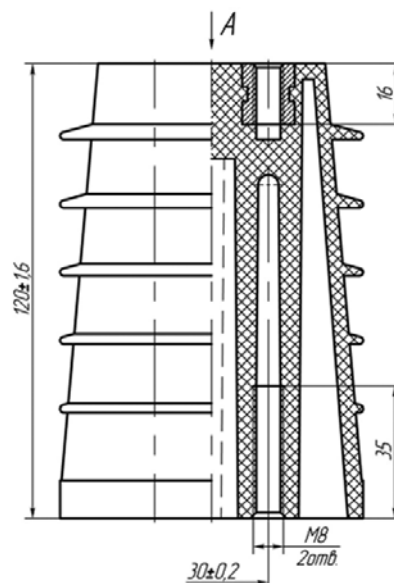
III - исполнение,

УХЛ - климатическое исполнение по ГОСТ 15150,

2 - категория размещения по ГОСТ 15150.

Изготавливаются по

ТУ 3494-09-53844979-2017.



Наименование	Номинальное напряжение, кВ	Нормированная разрушающая сила на изгиб, кН	Нормированная разрушающая сила на растяжение, кН	Строительная высота L, мм	Длина пути тока утечки, мм, не менее	Выдерживаемое напряжение, кВ			Пробивное напряжение в изоляционной среде, кВ, не менее	Масса, кг, не более
						полного грозового импульса	50 Гц в сухом состоянии	50 Гц в условиях выпадения росы		
ИО8П-120/10 III УХЛ 2	10	8	8	120	180	75	42	28	97,5	0,36

**ИЗОЛЯТОРЫ ОПОРНЫЕ РЕБРИСТЫЕ  
ПОЛИМЕРНЫЕ НА НАПРЯЖЕНИЕ 10 кВ  
ТИПА ИО8П-130/10**

**НАЗНАЧЕНИЕ:**

Предназначены для изоляции и крепления токоведущих частей в электрических аппаратах, комплектных распределительных устройствах, токопроводах, распределительных устройствах подстанций переменного тока частотой 50 Гц напряжением до 10 кВ.

Условное обозначение изоляторов:

И - изолятор,

О – опорный,

8 – минимальна механическая сила на изгиб, кН,

П – полимерный,

130 – строительная высота, мм,

10 – номинальное напряжение, кВ,

01, 02 и т.д. – исполнение,

А – верхние крепежные отверстия в арматуре,

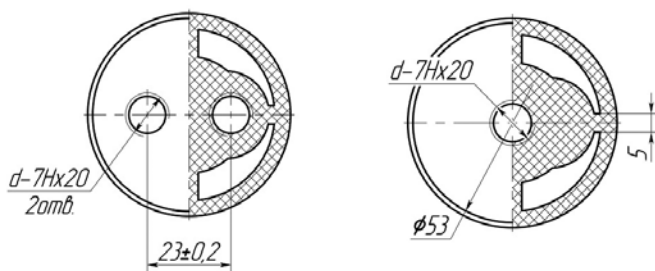
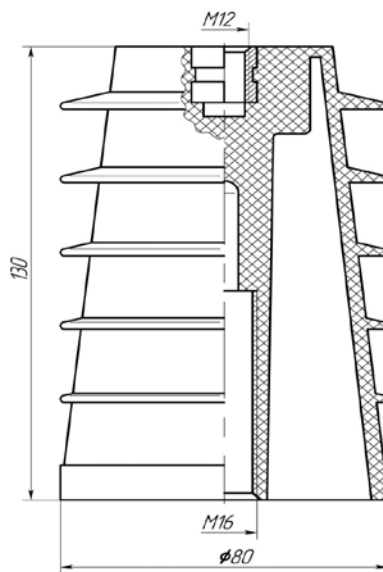
С – резьба центрального крепежного отверстия начинается сразу,

УХЛ – климатическое исполнение по ГОСТ 15150,

2 – категория размещения по ГОСТ 15150.

Изготавливаются по

ТУ 3494-09-53844979-2017.



Наименование	Номинальное напряжение, кВ	Нормированная разрушающая сила на изгиб, кН	Нормированная разрушающая сила на растяжение, кН	Строительная высота L, мм	Длина пути тока утечки, мм, не менее	Выдерживаемое напряжение, кВ			Масса, кг, не более	
						грозового импульса	50 Гц в сухом состоянии	50 Гц в условиях выпадения росы		
ИО8П-130/10-XX П	10	8	8	130	210	75	42	28	97,5	0,36

**ПРИСОЕДИНИТЕЛЬНЫЕ  
РАЗМЕРЫ ИЗОЛЯТОРОВ**

Наименование	Конфигурация верхнего крепления	Конфигурация нижнего крепления
ИО8П-130/10-01 УХЛ2	M8	M10
ИО8П-130/10-02 УХЛ2	M8	M12
ИО8П-130/10-03 УХЛ2	M12	M12
ИО8П-130/10-04 УХЛ2	M12	M16
ИО8П-130/10-05 УХЛ2	M10	M16
ИО8П-130/10-06 УХЛ2	M10	M12
ИО8П-130/10-07 УХЛ2	M10	M16
ИО8П-130/10-08 УХЛ2	M10	M10
ИО8П-130/10-09 УХЛ2	2*M8 - 23	M12
ИО8П-130/10-10 УХЛ2	2*M8- 23	M16
ИО8П-130/10-11 УХЛ2	2*M10- 23	M10
ИО8П-130/10-12 УХЛ2	2*M10- 23	M12
ИО8П-130/10-13 УХЛ2	2*M10- 23	M16
ИО8П-130/10-01 А УХЛ2	M8	M10
ИО8П-130/10-02 А УХЛ2	M8	M12
ИО8П-130/10-03 А УХЛ2	M12	M12
ИО8П-130/10-04 А УХЛ2	M12	M16
ИО8П-130/10-05 А УХЛ2	M16	M16
ИО8П-130/10-06 А УХЛ2	M10	M12
ИО8П-130/10-07 А УХЛ2	M10	M16
ИО8П-130/10-08 А УХЛ2	M10	M10
ИО8П-130/10-09 А УХЛ2	2*M8 - 23	M12
ИО8П-130/10-10 А УХЛ2	2*M8- 23	M16
ИО8П-130/10-11 А УХЛ2	2*M10-23	M10
ИО8П-130/10-12 А УХЛ2	2*M10-23	M12
ИО8П-130/10-13 А УХЛ2	2-M10-23	M16
ИО8П-130/10-01 АС УХЛ2	M8	M10
ИО8П-130/10-02 АС УХЛ2	M8	M12
ИО8П-130/10-03 АС УХЛ2	M12	M12
ИО8П-130/10-04 АС УХЛ2	M12	M16
ИО8П-130/10-05 АС УХЛ2	M16	M16
ИО8П-130/10-06 АС УХЛ2	M10	M12
ИО8П-130/10-07 АС УХЛ2	M10	M16
ИО8П-130/10-08 АС УХЛ2	M10	M10
ИО8П-130/10-09 АС УХЛ2	2*M8 - 23	M12
ИО8П-130/10-10 АС УХЛ2	2*M8 - 23	M16
ИО8П-130/10-11 АС УХЛ2	2*M10 - 23	M10
ИО8П-130/10-12 АС УХЛ2	2*M10- 23	M12
ИО8П-130/10-13 АС УХЛ2	2*M10 - 23	M16

**ИЗОЛЯТОР ОПОРНЫЙ  
РЕБРИСТЫЙ ИОРП-1-2,5 УЗ**

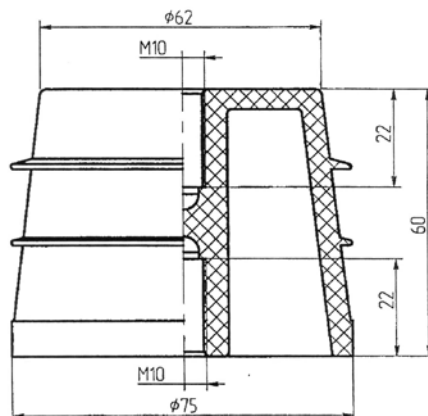


**НАЗНАЧЕНИЕ:**

Предназначен для изоляции и крепления токоведущих частей в электрических аппаратах и распределительных устройствах номинальным напряжением до 1000 В частотой до 50 Гц для работы в районах, расположенных на высоте до 1000 м над уровнем моря.

Изготавливается по ТУ 3494-05.2-53844979-2014.

Соответствует ГОСТ 28739.



Наименование	Номинальное напряжение, кВ	Нормированная разрушающая сила на изгиб, кН	Нормированная разрушающая сила на растяжение, кН	Строительная высота, L мм	Прогиб под нагрузкой при нормальной температуре, не более	Выдерживаемое напряжение частотой 50 Гц в сухом состоянии, кВ	Сопротивление изоляции, не менее МОм
ИОРП-1-2,5 УЗ	1	2,5	8	60	0,18	1	300

**ИЗОЛЯТОР ОПОРНЫЙ  
РЕБРИСТЫЙ 2820 П**

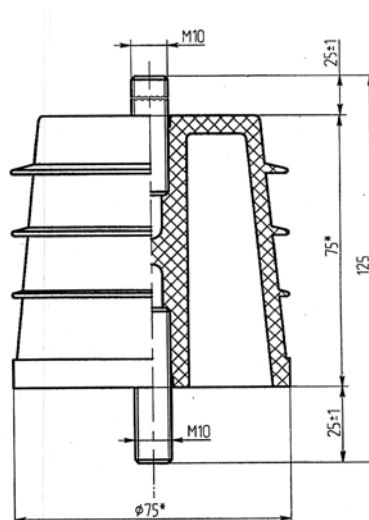
**НАЗНАЧЕНИЕ:**

Предназначен для изоляции и крепления токоведущих частей в электрических аппаратах, КРУ станций и подстанций и рассчитан для работы при переменном напряжении до 3000 В частотой не более 50 Гц, расположенных на высоте до 1000 м над уровнем моря.

Климатическое исполнение УХЛ, категория размещения 2 по ГОСТ 15150.

Изготавливается по ТУ 3494-05-53844979-2014.

Соответствуют ГОСТ 28739.



Наименование	Номинальное напряжение, кВ	Нормированная разрушающая сила на изгиб, кН	Нормированная разрушающая сила на растяжение, кН	Строительная высота, L мм	Прогиб под нагрузкой при нормальной температуре, не более	Выдерживаемое напряжение частотой 50 Гц в сухом состоянии, кВ				Сопротивление изоляции, не менее МОм	Масса, кг, не более
						Грозового импульса	Частотой 50 Гц в сухом состоянии	Частотой 50 Гц в условиях выпадения росы	Пробивное напряжение грозового импульса		
2820П	3	2	8	75	0,24	42	25	12	54,6	100	0,24

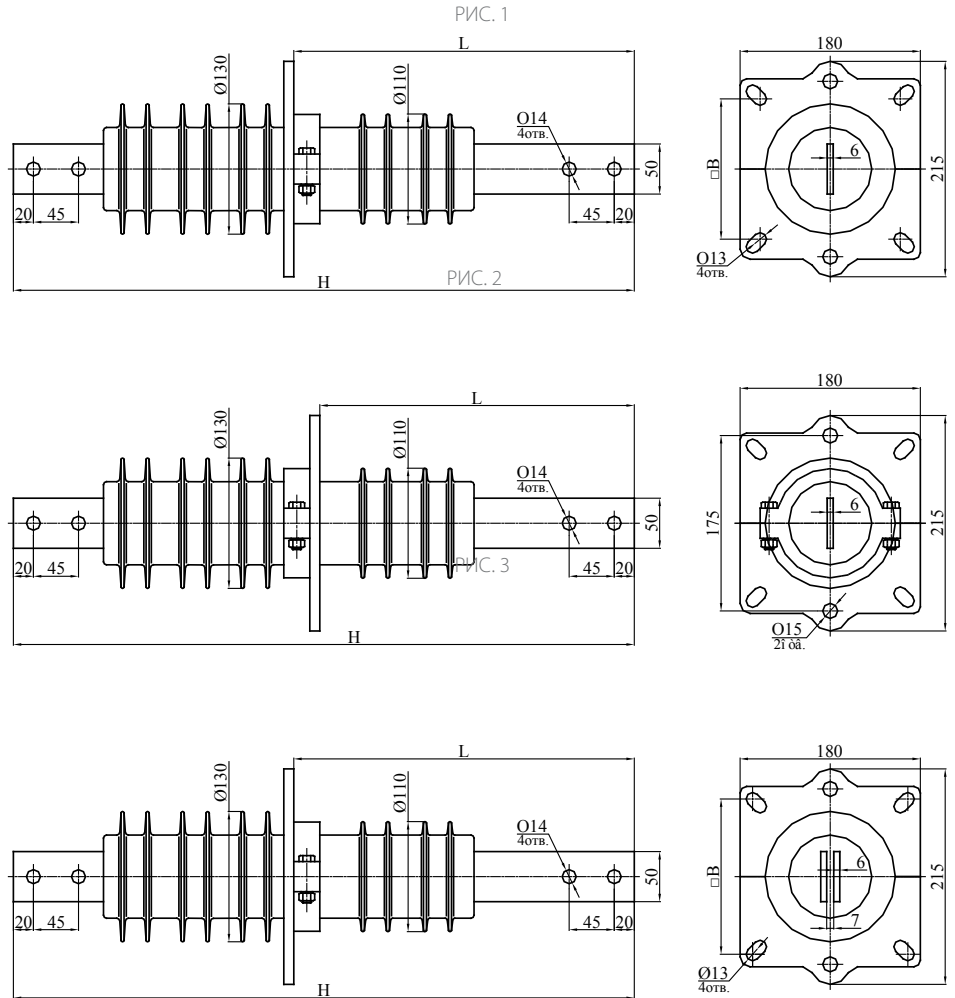
**ИЗОЛЯТОРЫ  
ПРОХОДНЫЕ  
ПОЛИМЕРНЫЕ НА  
НАПРЯЖЕНИЕ 10 кВ  
ТИПА ИПК-10**



**НАЗНАЧЕНИЕ:**

Предназначены для проведения и соединения токоведущих элементов в электрических аппаратах и распределительных устройствах станций и подстанций переменного тока напряжением 10 кВ частотой до 100 Гц при температуре окружающего воздуха от - 60 °С до + 50 °С.

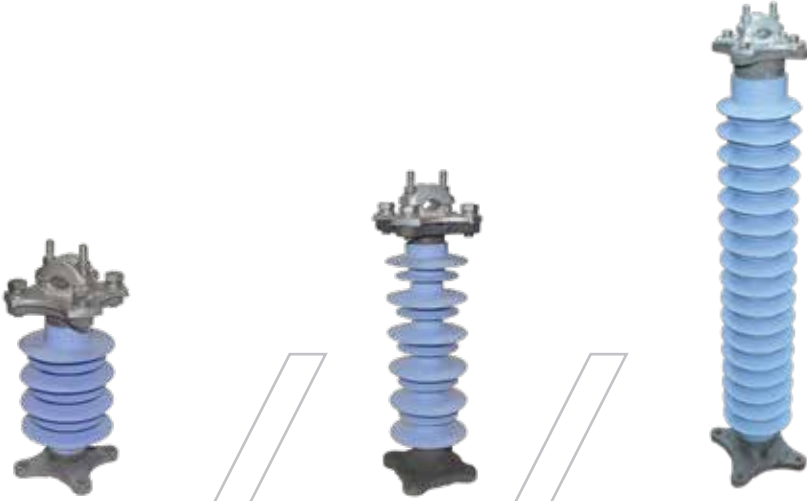
Климатическое исполнение УХЛ, категория размещения: 1 – для наружного конца, 2 – для внутреннего конца.



Наименование	Рисунок	Номинальное напряжение, кВ	Нормированная механическая разрушающая сила при изгибе, кН,	Номинальный ток, А	Длина пути утечки, мм Наружной/внутренней части изолятора	Установочный размер фланца, В, мм	Габаритный размер Н, мм	Длина внутренней части L, мм	Выдерживаемое напряжение, кВ						
									полного грозового импульса	50 Гц в сухом состоянии	50 Гц под дождем	Пробивное напряжение в изоляционной среде, кВ, не менее	Допустимая степень загрязнения (СЗ) по ГОСТ 9920		
ИПК-10/630-8	1	10	8	630	440/255	□140	620	340	80	45	30	80	IV		
ИПК-10/630-8-Б														575	295
ИПК-10/630-8 Исполнение 1														620	315
ИПК-10/630-8-А	2					-	575	269							
ИПК-10/630-12,5	1		12,5			□155									
ИПК-10/1000-8	3		8	1000		□140	620	340							
ИПК-10/1000-12,5			12,5			□155									



ОПОРЫ ШИННЫЕ





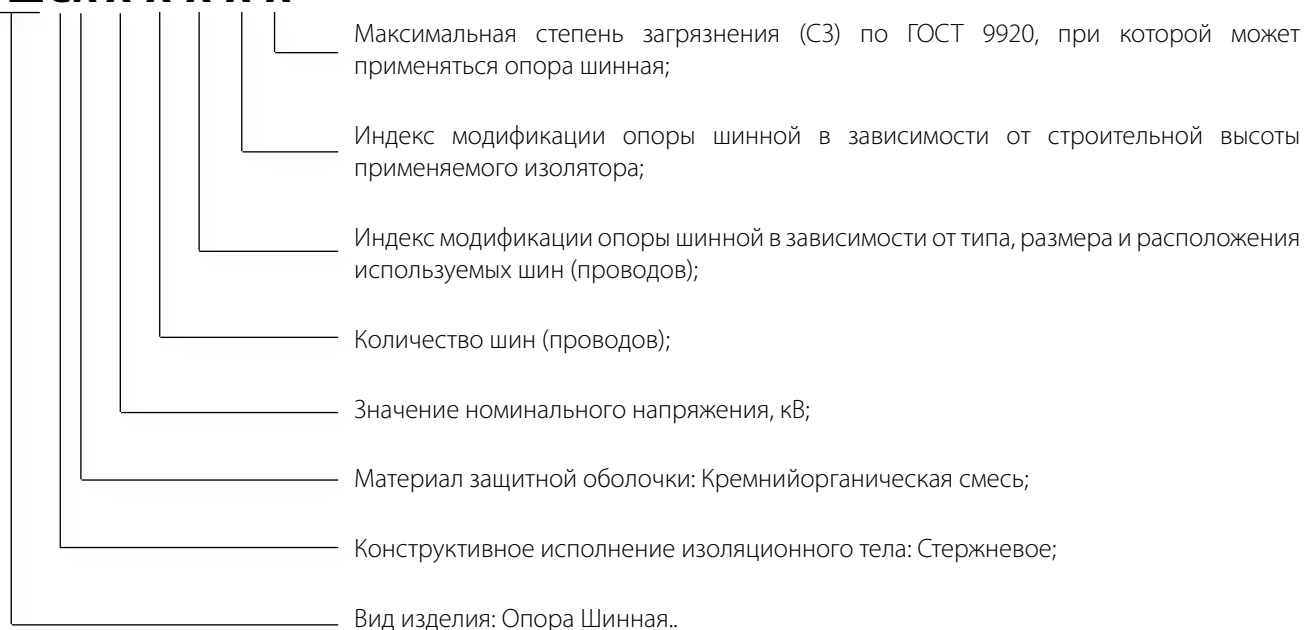
### Опоры шинные производства ООО «ИНСТА» отличаются:

- заходом оболочки на фланцы изоляторов, который обеспечивает 100%-ную герметизацию и долговечность изоляторов за счет полного исключения клеевых швов из их конструкции;
- уникальной технологией изготовления – ультразвуковой контроль гарантирующий отсутствие скрытых повреждений стержня после опрессования фланцев;
- наилучшей антикоррозионной защитой фланцев с использованием технологии термодиффузионного оцинкования;
- широким диапазоном применения по диаметрам шин (проводов), размерам плоских шин и шин коробчатого сечения.

Опоры шинные изготовлены на основе опорных изоляторов с цельнолитой защитной оболочкой типа ОСК.

### Структура условного обозначения опор шинных типа ОШСК

#### ОШСК Х-Х-Х-Х-Х



**ОПОРЫ ШИННЫЕ ДЛЯ ГИБКОЙ ОШИНОВКИ НА НАПРЯЖЕНИЕ 10-35 кВ**

**НАЗНАЧЕНИЕ:**

Предназначены для изоляции и крепления проводов ошиновки в распределительных устройствах электрических станций и подстанций на номинальное напряжение до 10-35 кВ, частотой до 100 Гц при температуре окружающего воздуха от -60 °С до +50 °С.

В качестве изоляторов в опорах шинных применяются опорные стержневые изоляторы с цельнолитой кремнийорганической защитной оболочкой ОСК 10-35.

Климатическое исполнение и категория размещения УХЛ 1 по ГОСТ 15150.

Изготавливаются по ТУ 3494-030-82442590-2018.

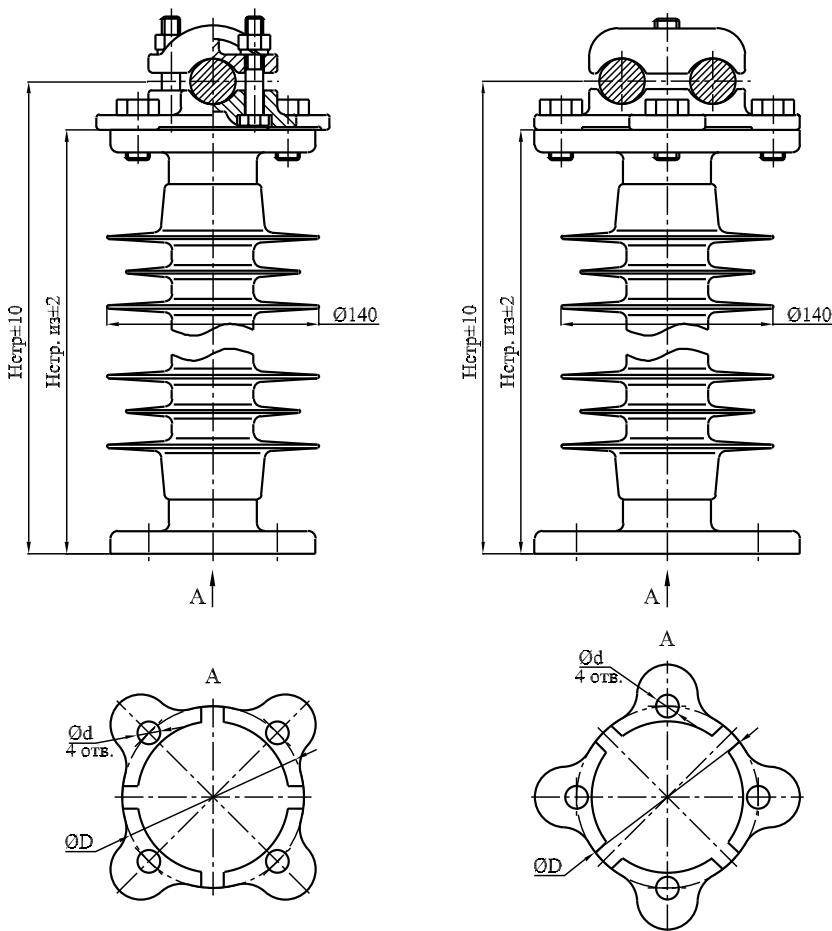


РИС. 1

РИС. 2

Наименование	Нормированная разрушающая сила на изгиб, кН	Допустимое тяжение проводов, кН	Изоляционная высота L, мм	Выдерживаемое напряжение, кВ					Разрядное напряжение 50 Гц в загрязненном и увлажненном состоянии, кВ, не менее	Нормированная удельная поверхностная проводимость слоя загрязнения, мкСм	Допустимая степень загрязнения (СЗ) по ГОСТ 9920	Сейсмостойкость по шкале MSK-64, баллов, не менее	Допустимая скорость ветра без гололеда, м/с	Допустимая скорость ветра при гололеде с толщиной стенки 20 мм, м/с
				Длина пути утечки, мм, не менее	грозового импульса	50 Гц в сухом состоянии	50 Гц под дождем							
ОШСК 10-А	20	2,0	160	460	85	45	30	13	30	IV	9	40	15	
ОШСК 10-Б			205	650	130	80	50							
ОШСК 20	16		255	840	130	80	50	26		IV				
ОШСК 35-А	12,5		345	1160	200	165	120	42	20	III				
ОШСК 35-Б	(16)													

**ПРИСОЕДИНИТЕЛЬНЫЕ РАЗМЕРЫ  
ОПОР ШИННЫХ**

Наименование	Рис.	Кол-во проводов	Диаметр проводов, мм	Н стр., мм	Н стр.-из, мм	Длина пути утечки, мм, не менее	Нижний фланец	
							D, мм	d, мм
Опоры шинные на напряжение 10 кВ								
ОШСК 10-1-4-А-4	1	1	15,2 - 22,1	230	210	460	Ø120	Ø15
ОШСК 10-1-4-Б-4				300	280	650		
ОШСК 10-2-4-А-4	2	2		230	210	460		
ОШСК 10-2-4-Б-4				300	280	650		
ОШСК 10-1-5-А-4	1	1	230	210	460			
ОШСК 10-1-5-Б-4			300	280	650			
ОШСК 10-2-5-А-4	2	2	22,4 - 29,4	230	210	460		
ОШСК 10-2-5-Б-4			300	280	650			
ОШСК 10-1-6-А-4	1	1	30,0 - 36,2	230	210	460		
ОШСК 10-1-6-Б-4				300	280	650		
ОШСК 10-2-6-А-4	2	2		230	210	460		
ОШСК 10-2-6-Б-4				300	280	650		
Опоры шинные на напряжение 20 кВ								
ОШСК 20-1-4-4	1	1	15,2 - 22,1	374	354	840	Ø127	Ø13
ОШСК 20-2-4-4	2	2						
ОШСК 20-1-5-4	1	1	22,4 - 29,4					
ОШСК 20-2-5-4	2	2						
ОШСК 20-1-6-4	1	1	30,0 - 36,2					
ОШСК 20-2-6-4	2	2						
Опоры шинные на напряжение 35 кВ								
ОШСК 35-1-4-А-3	1	1	15,2 - 22,1	420	400	1160	Ø127	Ø13
ОШСК 35-1-4-Б-3				460	440			
ОШСК 35-2-4-А-3	2	2		420	400			
ОШСК 35-2-4-Б-3				460	440			
ОШСК 35-1-5-А-3	1	1	22,4 - 29,4	420	400			
ОШСК 35-1-5-Б-3				460	440			
ОШСК 35-2-5-А-3	2	2		420	400			
ОШСК 35-2-5-Б-3				460	440			
ОШСК 35-1-6-А-3	1	1	30,0 - 36,2	420	400			
ОШСК 35-1-6-Б-3				460	440			
ОШСК 35-2-6-А-3	2	2		420	400			
ОШСК 35-2-6-Б-3				460	440			

**ОПОРЫ ШИННЫЕ ДЛЯ  
ГИБКОЙ ОШИНОВКИ НА  
НАПРЯЖЕНИЕ 110-220 кВ**

**НАЗНАЧЕНИЕ:**

Предназначены для изоляции и крепления проводов ошиновки в распределительных устройствах электрических станций и подстанций на номинальное напряжение до 110-220 кВ, частотой до 100 Гц при температуре окружающего воздуха от -60 °С до +50 °С.

В качестве изоляторов в опорах шинных применяются опорные стержневые изоляторы с цельнолитой кремнийорганической защитной оболочкой ОСК 110-220.

Климатическое исполнение и категория размещения УХЛ 1 по ГОСТ 15150.

Изготавливаются по ТУ 3494-030-82442590-2018.

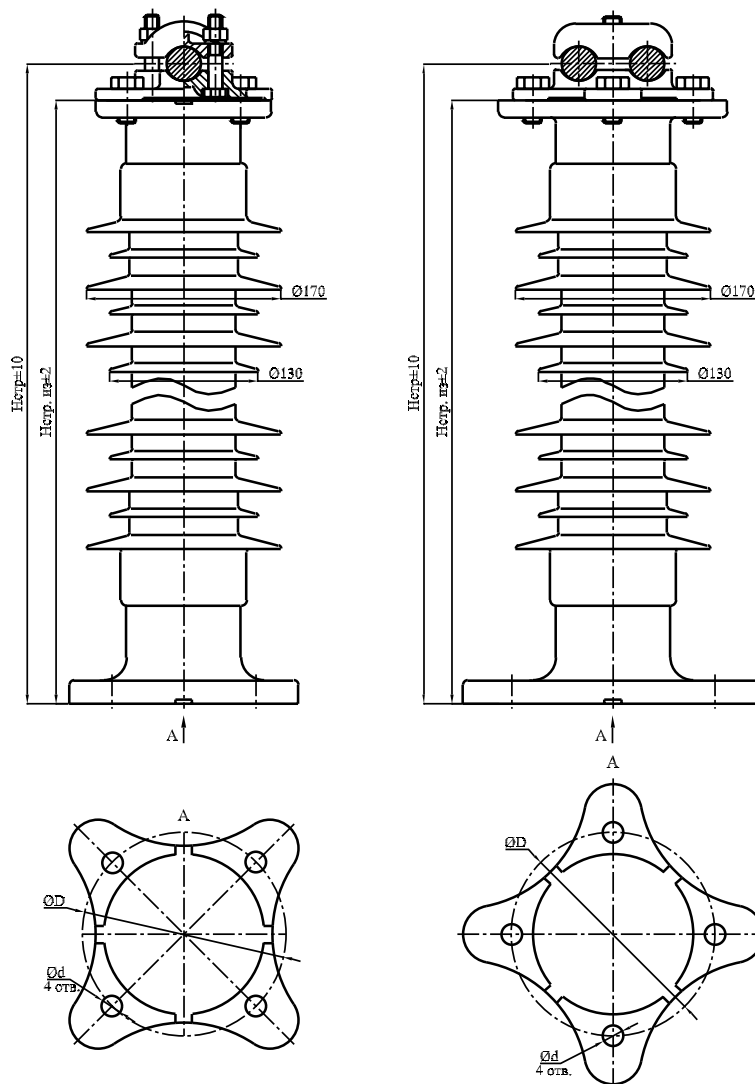


РИС. 1

РИС. 2

Наименование	Нормированная разрушающая сила на изгиб, кН	Допустимое тяжение проводов, кН	Изоляционная высота L, мм	Выдерживаемое напряжение, кВ			Разрядное напряжение 50 Гц в загрязненном и увлажненном состоянии, кВ, не менее	Нормированная удельная поверхностная проводимость слоя загрязнения, мкСм	Допустимая степень загрязнения (СЗ) по ГОСТ 9920	Сейсмостойкость по шкале MSK-64, баллов, не менее	Допустимая скорость ветра без гололеда, м/с	Допустимая скорость ветра при гололеде с толщиной стенки 20 мм, м/с
				Длина пути утечки, мм, не менее	грозового импульса	50 Гц в сухом состоянии						
ОШСК 110-А	12,5	2,0	960	2850	490	320	260	10	II	9	40	15
ОШСК 110-Б			1060	3150	590	410	350	110	20			
ОШСК 150	10		1360	4100	650	300	300	150	10	II		
ОШСК 220-А	8		1860	5700	950	440	440	220	10	II		
ОШСК 220-Б			2060	6300	1050	550	550	20	20	III		

**ПРИСОЕДИНИТЕЛЬНЫЕ РАЗМЕРЫ  
ОПОР ШИННЫХ**

Наименование	Рис.	Кол-во проводов	Диаметр проводов, мм	Н стр., мм	Н стр.-из, мм	Длина пути утечки, мм, не менее	Нижний фланец	
							D, мм	d, мм
Опоры шинные на напряжение 110 кВ								
ОШСК 110-1-4-А-2	1	1	15,2 - 22,1	1130	1100	2850	Ø178	Ø18
ОШСК 110-1-4-Б-3				1250	1220	3150		
ОШСК 110-2-4-А-2	2	2	22,4 - 29,4	1130	1100	2850		
ОШСК 110-2-4-Б-3				1250	1220	3150		
ОШСК 110-1-5-А-2	1	1	30,0 - 36,2	1130	1100	2850		
ОШСК 110-1-5-Б-3				1250	1220	3150		
ОШСК 110-2-5-А-2	2	2	30,0 - 36,2	1130	1100	2850		
ОШСК 110-2-5-Б-3				1250	1220	3150		
ОШСК 110-1-6-А-2	1	1	30,0 - 36,2	1130	1100	2850		
ОШСК 110-1-6-Б-3				1250	1220	3150		
ОШСК 110-2-6-А-2	2	2	30,0 - 36,2	1130	1100	2850		
ОШСК 110-2-6-Б-3				1250	1220	3150		
Опоры шинные на напряжение 150 кВ								
ОШСК 150-1-4-2	1	1	15,2 - 22,1	1530	1600	4100	Ø225	Ø18
ОШСК 150-2-4-2	2	2	22,4 - 29,4					
ОШСК 150-1-5-2	1	1	30,0 - 36,2					
ОШСК 150-2-5-2	2	2	30,0 - 36,2					
ОШСК 150-1-6-2	1	1	30,0 - 36,2					
ОШСК 150-2-6-2	2	2	30,0 - 36,2					
Опоры шинные на напряжение 220 кВ								
ОШСК 220-1-4-А-2	1	1	15,2 - 22,1	2130	2100	5700	Ø225	Ø18
ОШСК 220-1-4-Б-3				2330	2300	6300		
ОШСК 220-2-4-А-2	2	2	22,4 - 29,4	2130	2100	5700		
ОШСК 220-2-4-Б-3				2330	2300	6300		
ОШСК 220-1-5-А-2	1	1	30,0 - 36,2	2130	2100	5700		
ОШСК 220-1-5-Б-3				2330	2300	6300		
ОШСК 220-2-5-А-2	2	2	30,0 - 36,2	2130	2100	5700		
ОШСК 220-2-5-Б-3				2330	2300	6300		
ОШСК 220-1-6-А-2	1	1	30,0 - 36,2	2130	2100	5700		
ОШСК 220-1-6-Б-3				2330	2300	6300		
ОШСК 220-2-6-А-2	2	2	30,0 - 36,2	2130	2100	5700		
ОШСК 220-2-6-Б-3				2330	2300	6300		

**ОПОРЫ ШИННЫЕ ДЛЯ  
ЖЕСТКОЙ ОШИНОВКИ  
С ГОРИЗОНТАЛЬНЫМ  
РАСПОЛОЖЕНИЕМ ШИН  
НАПРЯЖЕНИЕ 10-35 кВ**

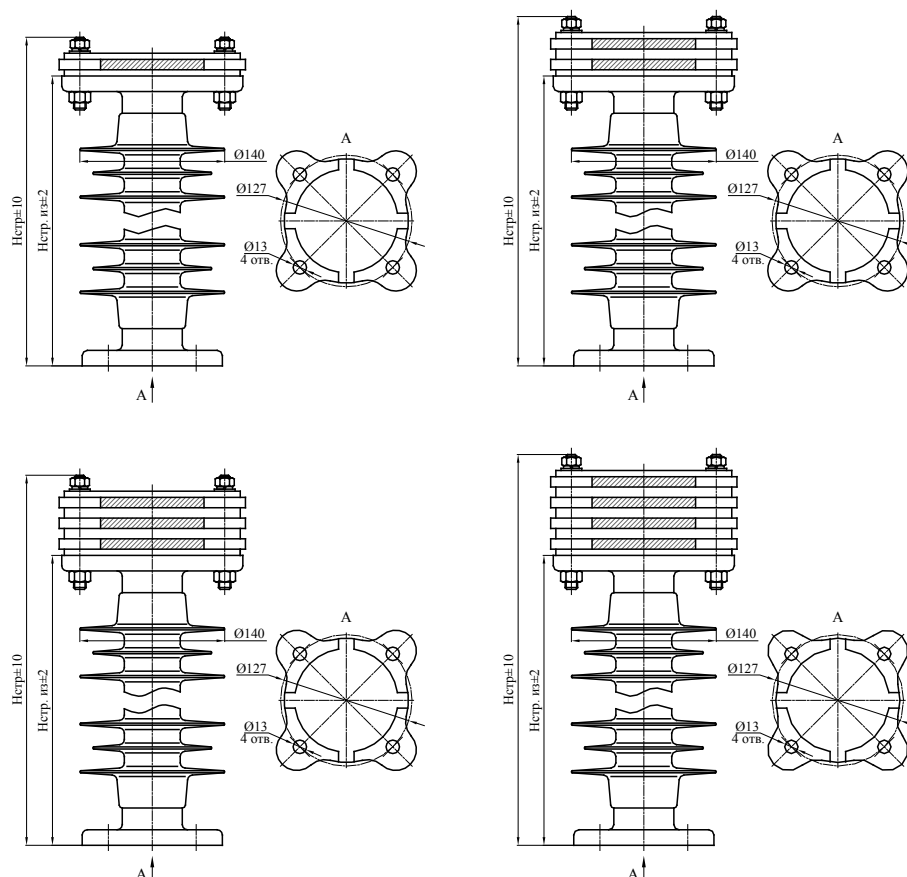
**НАЗНАЧЕНИЕ:**

Предназначены для изоляции и крепления проводов ошиновки в распределительных устройствах электрических станций и подстанций на номинальное напряжение до 10-35 кВ, частотой до 100 Гц при температуре окружающего воздуха от -60 °С до +50 °С.

В качестве изоляторов в опорах шинных применяются опорные стержневые изоляторы с цельнолитой кремнийорганической защитной оболочкой ОСК 10-35.

Климатическое исполнение и категория размещения УХЛ 1 по ГОСТ 15150.

Изготавливаются по ТУ 3494-030-82442590-2018.



Наименование	Нормированная разрушающая сила на изгиб, кН	Допустимое тяжение проводов, кН	Изоляционная высота L, мм	Длина пути утечки, мм, не менее	Выдерживаемое напряжение, кВ			Разрядное напряжение 50 Гц в загрязненном и увлажненном состоянии, кВ, не менее	Нормированная удельная поверхностная проводимость слоя загрязнения, мкСм	Допустимая степень загрязнения (СЗ) по ГОСТ 9920	Сейсмостойкость по шкале MSK-64, баллов, не менее	Допустимая скорость ветра без гололеда, м/с	Допустимая скорость ветра при гололеде стальной стенки 20 мм, м/с
					грозового импульса	50 Гц в сухом состоянии	50 Гц под дождем						
ОШСК 10-А			160	460	85	45	30			IV			
ОШСК 10-Б	20		205	650	130	80	50	13	30	IV			
ОШСК 20	16	2,0	255	840	130	80	50	26		IV	9	40	15
ОШСК 35-А			345	1160	200	165	120	42	20	III			
ОШСК 35-Б	12,5												

Наименование	Рис.	Кол-во проводов	Ширина шин, мм	Н стр., мм	Н стр., из., мм	Длина пути утечки, мм, не менее
Опоры шинные на напряжение 10 кВ						
ОШСК 10-1-Г60-А-4	1	1	60	248	210	460
ОШСК 10-1-Г60-Б-4				318	280	650
ОШСК 10-2-Г60-А-4	2	2		268	210	460
ОШСК 10-2-Г60-Б-4				338	280	650
ОШСК 10-3-Г60-А-4	3	3		288	210	460
ОШСК 10-3-Г60-Б-4				358	280	650
ОШСК 10-4-Г60-А-4	4	4		308	210	460
ОШСК 10-4-Г60-Б-4				378	280	650
ОШСК 10-1-Г80-А-4	1	1	80	252	210	460
ОШСК 10-1-Г80-Б-4				322	280	650
ОШСК 10-2-Г80-А-4	2	2		272	210	460
ОШСК 10-2-Г80-Б-4				342	280	650
ОШСК 10-3-Г80-А-4	3	3		292	210	460
ОШСК 10-3-Г80-Б-4				362	280	650
ОШСК 10-4-Г80-А-4	4	4		312	210	460
ОШСК 10-4-Г80-Б-4				382	280	650
ОШСК 10-1-Г100-А-4	1	1	100	256	210	460
ОШСК 10-1-Г100-Б-4				326	280	650
ОШСК 10-2-Г100-А-4	2	2		276	210	460
ОШСК 10-2-Г100-Б-4				346	280	650
ОШСК 10-3-Г100-А-4	3	3		296	210	460
ОШСК 10-3-Г100-Б-4				366	280	650
ОШСК 10-4-Г100-А-4	4	4		316	210	460
ОШСК 10-4-Г100-Б-4				386	280	650
ОШСК 10-1-Г120-А-4	1	1	120	258	210	460
ОШСК 10-1-Г120-Б-4				328	280	650
ОШСК 10-2-Г120-А-4	2	2		278	210	460
ОШСК 10-2-Г120-Б-4				348	280	650
ОШСК 10-3-Г120-А-4	3	3		298	210	460
ОШСК 10-3-Г120-Б-4				368	280	650
ОШСК 10-4-Г120-А-4	4	4		318	210	460
ОШСК 10-4-Г120-Б-4				388	280	650
Опоры шинные на напряжение 20 кВ						
ОШСК 20-1-Г60-4	1	1	60	392	354	840
ОШСК 20-2-Г60-4	2	2		402		
ОШСК 20-3-Г60-4	3	3		432		
ОШСК 20-4-Г60-4	4	4		452		
ОШСК 20-1-Г80-4	1	1	80	396		
ОШСК 20-2-Г80-4	2	2		406		
ОШСК 20-3-Г80-4	3	3		438		
ОШСК 20-4-Г80-4	4	4		456		
ОШСК 20-1-Г100-4	1	1	100	400		
ОШСК 20-2-Г100-4	2	2		410		
ОШСК 20-3-Г100-4	3	3		440		
ОШСК 20-4-Г100-4	4	4		460		
ОШСК 20-1-Г120-4	1	1	120	402		
ОШСК 20-2-Г120-4	2	2		422		
ОШСК 20-3-Г120-4	3	3		442		
ОШСК 20-4-Г120-4	4	4		462		

Наименование	Рис.	Колич. проводов	Ширина шин, мм	Н стр., мм	Н стр., из., мм	Длина пути утечки, мм, не менее
Опоры шинные на напряжение 35 кВ						
ОШСК 35-1-Г60-А-3	1	1	60	407	400	1160
ОШСК 35-1-Г60-Б-3				478	440	
ОШСК 35-2-Г60-А-3	2	2		428	400	
ОШСК 35-2-Г60-Б-3				498	440	
ОШСК 35-3-Г60-А-3	3	3		449	400	
ОШСК 35-3-Г60-Б-3				519	440	
ОШСК 35-4-Г60-А-3	4	4	468	400		
ОШСК 35-4-Г60-Б-3			538	440		
ОШСК 35-1-Г80-А-3	1	1	80	412	400	
ОШСК 35-1-Г80-Б-3				482	440	
ОШСК 35-2-Г80-А-3	2	2		422	400	
ОШСК 35-2-Г80-Б-3				492	440	
ОШСК 35-3-Г80-А-3	3	3		452	400	
ОШСК 35-3-Г80-Б-3				522	440	
ОШСК 35-4-Г80-А-3	4	4	472	400		
ОШСК 35-4-Г80-Б-3			542	440		
ОШСК 35-1-Г100-А-3	1	1	100	416	400	
ОШСК 35-1-Г100-Б-3				486	440	
ОШСК 35-2-Г100-А-3	2	2		426	400	
ОШСК 35-2-Г100-Б-3				496	440	
ОШСК 35-3-Г100-А-3	3	3		456	400	
ОШСК 35-3-Г100-Б-3				526	440	
ОШСК 35-4-Г100-А-3	4	4	466	400		
ОШСК 35-4-Г100-Б-3			546	440		
ОШСК 35-1-Г120-А-3	1	1	120	418	400	
ОШСК 35-1-Г120-Б-3				488	440	
ОШСК 35-2-Г120-А-3	2	2		438	400	
ОШСК 35-2-Г120-Б-3				508	440	
ОШСК 35-3-Г120-А-3	3	3		458	400	
ОШСК 35-3-Г120-Б-3				528	440	
ОШСК 35-4-Г120-А-3	4	4	478	400		
ОШСК 35-4-Г120-Б-3			548	440		



**ОПОРЫ ШИННЫЕ ДЛЯ  
ЖЕСТКОЙ ОШИНОВКИ  
С ГОРИЗОНТАЛЬНЫМ  
РАСПОЛОЖЕНИЕМ ШИН  
НАПРЯЖЕНИЕ 110-220 кВ**

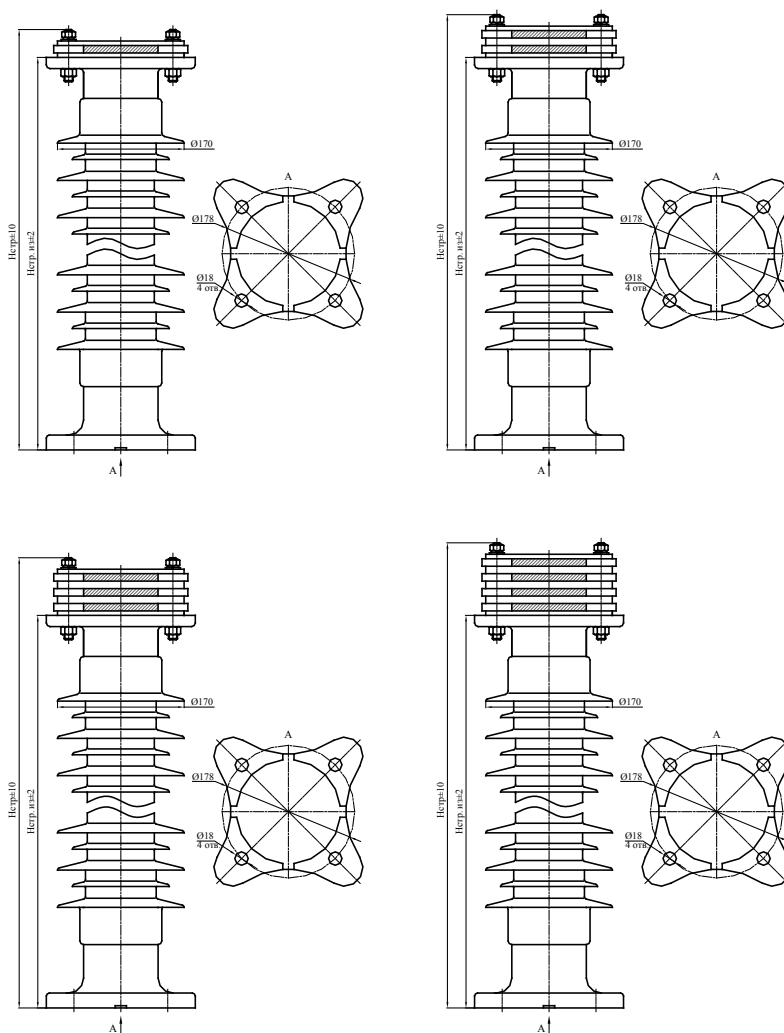
**НАЗНАЧЕНИЕ:**

Предназначены для изоляции и крепления проводов ошиновки в распределительных устройствах электрических станций и подстанций на номинальное напряжение до 110-220 кВ, частотой до 100 Гц при температуре окружающего воздуха от -60 °С до +50 °С.

В качестве изоляторов в опорах шинных применяются опорные стержневые изоляторы с цельнолитой кремнийорганической защитной оболочкой ОСК 110-220.

Климатическое исполнение и категория размещения УХЛ 1 по ГОСТ 15150.

Изготавливаются по ТУ 3494-030-82442590-2018.



Наименование	Нормированная разрушающая сила на изгиб, кН	Допустимое тяжение проводов, кН	Изоляционная высота L, мм	Выдерживаемое напряжение, кВ			Разрядное напряжение 50 Гц в загрязненном и увлажненном состоянии, кВ, не менее	Нормированная удельная поверхностная проводимость слоя загрязнения, мкСм	Допустимая степень загрязнения (СЗ) по ГОСТ 9920	Сейсмостойкость по шкале MSK-64, баллов, не менее	Допустимая скорость ветра без гололеда, м/с	Допустимая скорость ветра при гололеде с толщиной стенки 20 мм, м/с	
				Длина пути утечки, мм, не менее	грозового импульса	50 Гц в сухом состоянии							50 Гц под дождем
ОШСК 110-А	12,5	2,0	960	2850	490	320	260	110	10	II	9	40	15
ОШСК 110-Б			1060	3150	590	410	350	20	III				
ОШСК 150	10	1360	4100	650	300	300	150	10	II				
ОШСК 220-А	8		1860	5700	950	440	440	220	10	II			
ОШСК 220-Б			2060	6300	1050	550	550	20	III				

Наименование	Рис.	Кол-во проводов	Ширина шин, мм	Н стр., мм	Н стр., из., мм	Длина пути утечки, мм, не менее
Опоры шинные на напряжение 110 кВ						
ОШСК 110-1-Г60-А-2	1	1	60	1138	1100	2850
ОШСК 110-1- Г60-Б-3				1258	1220	3150
ОШСК 110-2- Г60-А-2	2	2		1158	1100	2850
ОШСК 110-2- Г60-Б-3				1278	1220	3150
ОШСК 110-3- Г60-А-2	3	3		1178	1100	2850
ОШСК 110-3- Г60-Б-3				1298	1220	3150
ОШСК 110-4- Г60-А-2	4	4		1198	1100	2850
ОШСК 110-4- Г60-Б-3				1318	1220	3150
ОШСК 110-1-Г80-А-2	1	1	80	1142	1100	2850
ОШСК 110-1- Г80-Б-3				1262	1220	3150
ОШСК 110-2- Г80-А-2	2	2		1162	1100	2850
ОШСК 110-2- Г80-Б-3				1282	1220	3150
ОШСК 110-3- Г80-А-2	3	3		1182	1100	2850
ОШСК 110-3- Г80-Б-3				1302	1220	3150
ОШСК110-4- Г80-А-2	4	4		1202	1100	2850
ОШСК 110-4- Г80-Б-3				1322	1220	3150
ОШСК 110-1-Г100-А-2	1	1	100	1146	1100	2850
ОШСК 110-1- Г100-Б-3				1266	1220	3150
ОШСК 110-2- Г100-А-2	2	2		1166	1100	2850
ОШСК 110-2- Г100-Б-3				1286	1220	3150
ОШСК 110-3- Г100-А-2	3	3		1186	1100	2850
ОШСК 110-3- Г100-Б-3				1306	1220	3150
ОШСК 110-4- Г100-А-2	4	4		1206	1100	2850
ОШСК 110-4- Г100-Б-3				1326	1220	3150
ОШСК 110-1- Г120-А-2	1	1	120	1148	1100	2850
ОШСК 110-1- Г120-Б-3				1268	1220	3150
ОШСК 110-2- Г120-А-2	2	2		1168	1100	2850
ОШСК 110-2- Г120-Б-3				1288	1220	3150
ОШСК110-3- Г120-А-2	3	3		1188	1100	2850
ОШСК 110-3- Г120-Б-3				1308	1220	3150
ОШСК 110-4- Г120-А-2	4	4		1208	1100	2850
ОШСК 110-4- Г120-Б-3				1328	1220	3150
Опоры шинные на напряжение 150 кВ						
ОШСК 150-1-Г60-2	1	1	60	1638	1600	4100
ОШСК 150-2- Г60-2	2	2		1658		
ОШСК 150-3- Г60-2	3	3		1678		
ОШСК 150-4- Г60-2	4	4		1698		
ОШСК 150-1- Г80-2	1	1	80	1642		
ОШСК 150-2- Г80-2	2	2		1662		
ОШСК 150-3- Г80-2	3	3		1682		
ОШСК 150-4- Г80-2	4	4		1702		
ОШСК150-1-Г100-2	1	1	100	1646		
ОШСК 150-2- Г100-2	2	2		1666		
ОШСК 150-3- Г100-2	3	3		1686		
ОШСК 150-4- Г100-2	4	4		1706		
ОШСК 150-1- Г120-2	1	1	120	1648		
ОШСК 150-2- Г120-2	2	2		1668		
ОШСК 150-3- Г120-2	3	3		1688		
ОШСК 150-4- Г120-2	4	4		1708		

Наименование	Рис.	Кол-во проводов	Ширина шин, мм	Н стр., мм	Н стр., из., мм	Длина пути утечки, мм, не менее	
Опоры шинные на напряжение 220 кВ							
ОШСК 220-1-Г60-А-2	1	1	60	2138	2100	5700	
ОШСК 220-1- Г60-Б-3				2338	2300	6300	
ОШСК 220-2- Г60-А-2	2	2		2158	2100	5700	
ОШСК 220-2- Г60-Б-3				2358	2300	6300	
ОШСК 220-3- Г60-А-2	3	3		2178	2100	5700	
ОШСК 220-3- Г60-Б-3				2378	2300	6300	
ОШСК 220-4- Г60-А-2	4	4		2198	2100	5700	
ОШСК 220-4- Г60-Б-3				2398	2300	6300	
ОШСК 220-1-Г80-А-2	1	1		80	2142	2100	5700
ОШСК 220-1- Г80-Б-3					2342	2300	6300
ОШСК 220-2- Г80-А-2	2	2			2162	2100	5700
ОШСК 220-2- Г80-Б-3					2362	2300	6300
ОШСК 220-3- Г80-А-2	3	3	2182		2100	5700	
ОШСК 220-3- Г80-Б-3			2382		2300	6300	
ОШСК 220-4- Г80-А-2	4	4	2202		2100	5700	
ОШСК 220-4- Г80-Б-3			2402		2300	6300	
ОШСК 220-1-Г100-А-2	1	1	100		2146	2100	5700
ОШСК 220-1- Г100-Б-3					2346	2300	6300
ОШСК 220-2- Г100-А-2	2	2			2166	2100	5700
ОШСК 220-2- Г100-Б-3					2366	2300	6300
ОШСК 220-3- Г100-А-2	3	3		2186	2100	5700	
ОШСК 220-3- Г100-Б-3				2386	2300	6300	
ОШСК 220-4- Г100-А-2	4	4		2206	2100	5700	
ОШСК 220-4- Г100-Б-3				2406	2300	6300	
ОШСК 220-1- Г120-А-2	1	1		120	2148	2100	5700
ОШСК 220-1- Г120-Б-3					2348	2300	6300
ОШСК 220-2- Г120-А-2	2	2			2168	2100	5700
ОШСК 220-2- Г120-Б-3					2368	2300	6300
ОШСК220-3- Г120-А-2	3	3	2188		2100	5700	
ОШСК 220-3- Г120-Б-3			2388		2300	6300	
ОШСК 220-4- Г120-А-2	4	4	2208		2100	5700	
ОШСК 220-4- Г120-Б-3			2408		2300	6300	

**ОПОРЫ ШИННЫЕ ДЛЯ  
ЖЕСТКОЙ ОШИНОВКИ  
С ВЕРТИКАЛЬНЫМ  
РАСПОЛОЖЕНИЕМ ШИН  
НАПРЯЖЕНИЕ 10-35 кВ**

**НАЗНАЧЕНИЕ:**

Предназначены для изоляции и крепления проводов ошиновки в распределительных устройствах электрических станций и подстанций на номинальное напряжение до 10-35 кВ, частотой до 100 Гц при температуре окружающего воздуха от -60 °С до +50 °С.

В качестве изоляторов в опорах шинных применяются опорные стержневые изоляторы с цельнолитой кремнийорганической защитной оболочкой ОСК 10-35.

Климатическое исполнение и категория размещения УХЛ 1 по ГОСТ 15150.

Изготавливаются по ТУ 3494-030-82442590-2018.

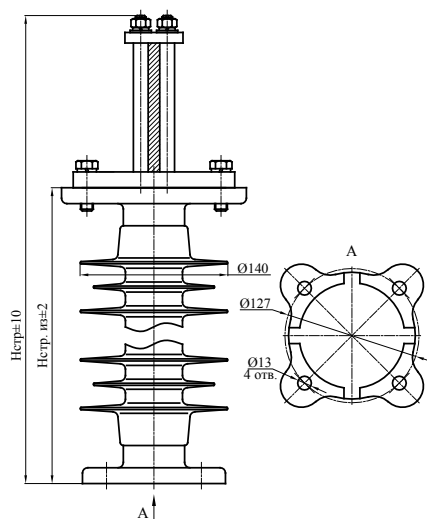


РИС. 1

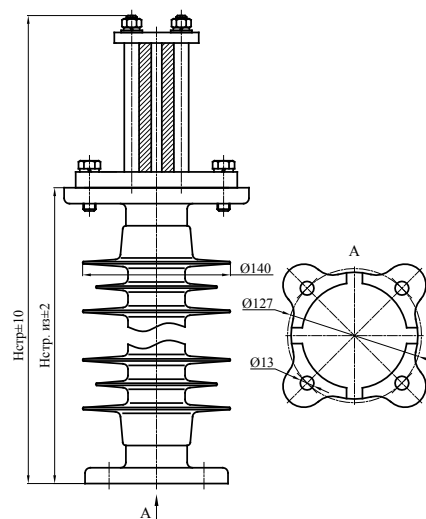


РИС. 2

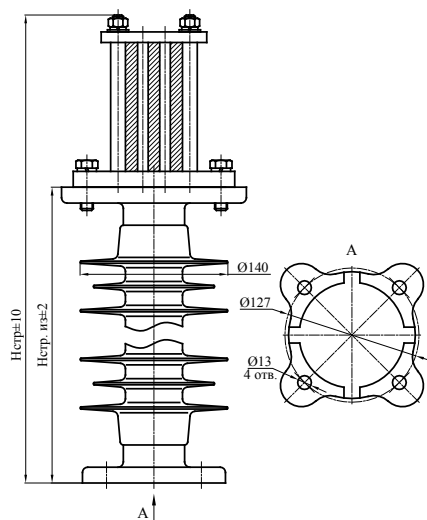
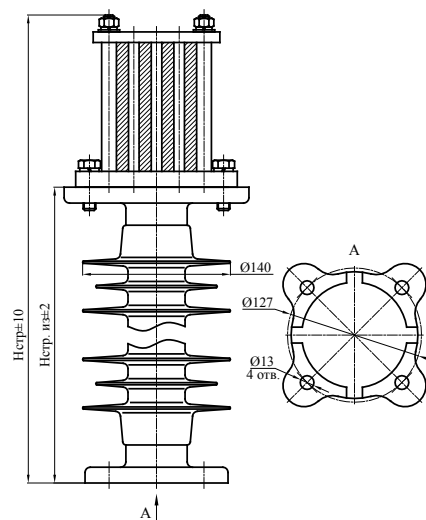


РИС. 1



Наименование	Нормированная разрушающая сила на изгиб, кН	Допустимое тяжение проводов, кН	Изоляционная высота L, мм	Длина пути утечки, мм, не менее	Выдерживаемое напряжение, кВ			Разрядное напряжение 50 Гц в загрязненном и увлажненном состоянии, кВ, не менее	Нормированная удельная поверхностная проводимость слоя загрязнения, мкСм	Допустимая степень загрязнения (С3) по ГОСТ 9920	Сейсмостойкость по шкале MSK-64, баллов, не менее	Допустимая скорость ветра без гололеда, м/с	Допустимая скорость ветра при гололеде с толщиной стенки 20 мм, м/с
					грозового импульса	50 Гц в сухом состоянии	50 Гц под дождем						
ОШСК 10-А	20	2,0	160	460	85	45	30	13	30	IV	9	40	15
ОШСК 10-Б			205	650	130	80	50		IV				
ОШСК 20	16		255	840	130	80	50	26	IV				
ОШСК 35-А	12,5		345	1160	200	165	120	42	20	III			
ОШСК 35-Б													

Наименование	Рис.	Кол-во проводов	Ширина шин, мм	Н стр., мм	Н стр., из., мм	Длина пути утечки, мм, не менее
Опоры шинные на напряжение 10 кВ						
ОШСК 10-1-В60-А-4	1	1	60	310	210	460
ОШСК 10-1- В60-Б-4				380	280	650
ОШСК 10-2- В60-А-4	2	2		310	210	460
ОШСК 10-2- В60-Б-4				380	280	650
ОШСК 10-3- В60-А-4	3	3		310	210	460
ОШСК 10-3- В60-Б-4				380	280	650
ОШСК 10-4- В60-А-4	4	4		310	210	460
ОШСК 10-4- В60-Б-4				380	280	650
ОШСК 10-1-В80-А-4	1	1	80	330	210	460
ОШСК 10-1- В80-Б-4				400	280	650
ОШСК 10-2- В80-А-4	2	2		330	210	460
ОШСК 10-2- В80-Б-4				400	280	650
ОШСК 10-3- В80-А-4	3	3		330	210	460
ОШСК 10-3- В80-Б-4				400	280	650
ОШСК 10-4- В80-А-4	4	4		330	210	460
ОШСК 10-4- В80-Б-4				400	280	650
ОШСК 10-1-В100-А-4	1	1	100	350	210	460
ОШСК 10-1- В100-Б-4				420	280	650
ОШСК 10-2- В100-А-4	2	2		350	210	460
ОШСК 10-2- В100-Б-4				420	280	650
ОШСК 10-3- В100-А-4	3	3		350	210	460
ОШСК 10-3- В100-Б-4				420	280	650
ОШСК 10-4- В100-А-4	4	4		350	210	460
ОШСК 10-4- В100-Б-4				420	280	650
ОШСК 10-1- В120-А-4	1	1	120	370	210	460
ОШСК 10-1- В120-Б-4				440	280	650
ОШСК 10-2- В120-А-4	2	2		370	210	460
ОШСК 10-2- В120-Б-4				440	280	650
ОШСК 10-3- В120-А-4	3	3		370	210	460
ОШСК 10-3- В120-Б-4				440	280	650
ОШСК 10-4- В120-А-4	4	4		370	210	460
ОШСК 10-4- В120-Б-4				440	280	650
Опоры шинные на напряжение 20 кВ						
ОШСК 20-1- В60-4	1	1	60	454	354	840
ОШСК 20-2- В60-4	2	2		454		
ОШСК 20-3- В60-4	3	3		454		
ОШСК 20-4- В60-4	4	4		454		
ОШСК 20-1- В80-4	1	1	80	474		
ОШСК 20-2- В80-4	2	2		474		
ОШСК 20-3- В80-4	3	3		474		
ОШСК 20-4- В80-4	4	4		474		
ОШСК 20-1-В100-4	1	1	100	494		
ОШСК 20-2- В100-4	2	2		494		
ОШСК 20-3- В100-4	3	3		494		
ОШСК 20-4- В100-4	4	4		494		
ОШСК 20-1- В120-4	1	1	120	514		
ОШСК 20-2- В120-4	2	2		514		
ОШСК 20-3- В120-4	3	3		514		
ОШСК 20-4- В120-4	4	4		514		

Наименование	Рис.	Кол-во проводов	Ширина шин, мм	Н стр., мм	Н стр., из., мм	Длина пути утечки, мм, не менее
Опоры шинные на напряжение 35 кВ						
ОШСК 35-1- В60-А-3	1	1	60	500	400	1160
ОШСК 35-1- В60-Б-3				540	440	
ОШСК 35-2- В60-А-3	2	2		500	400	
ОШСК 35-2- В60-Б-3				540	440	
ОШСК 35-3- В60-А-3	3	3		500	400	
ОШСК 35-3- В60-Б-3				540	440	
ОШСК 35-4- В60-А-3	4	4		500	400	
ОШСК 35-4- В60-Б-3				540	440	
ОШСК 35-1- В80-А-3	1	1	80	520	400	
ОШСК 35-1- В80-Б-3				560	440	
ОШСК 35-2- В80-А-3	2	2		520	400	
ОШСК 35-2- В80-Б-3				560	440	
ОШСК 35-3- В80-А-3	3	3		520	400	
ОШСК 35-3- В80-Б-3				560	440	
ОШСК 35-4- В80-А-3	4	4		520	400	
ОШСК 35-4- В80-Б-3				560	440	
ОШСК 35-1- В100-А-3	1	1	100	540	400	
ОШСК 35-1- В100-Б-3				580	440	
ОШСК 35-2- В100-А-3	2	2		540	400	
ОШСК 35-2- В100-Б-3				580	440	
ОШСК 35-3- В100-А-3	3	3		540	400	
ОШСК 35-3- В100-Б-3				580	440	
ОШСК 35-4- В100-А-3	4	4		540	400	
ОШСК 35-4- В100-Б-3				580	440	
ОШСК 35-1- В120-А-3	1	1	120	560	400	
ОШСК 35-1- В120-Б-3				600	440	
ОШСК 35-2- В120-А-3	2	2		560	400	
ОШСК 35-2- В120-Б-3				600	440	
ОШСК 35-3- В120-А-3	3	3		560	400	
ОШСК 35-3- В120-Б-3				600	440	
ОШСК 35-4- В120-А-3	4	4		560	400	
ОШСК 35-4- В120-Б-3				600	440	

**ОПОРЫ ШИННЫЕ ДЛЯ  
ЖЕСТКОЙ ОШИНОВКИ  
С ВЕРТИКАЛЬНЫМ  
РАСПОЛОЖЕНИЕМ ШИН  
НАПРЯЖЕНИЕ 110-220 кВ**

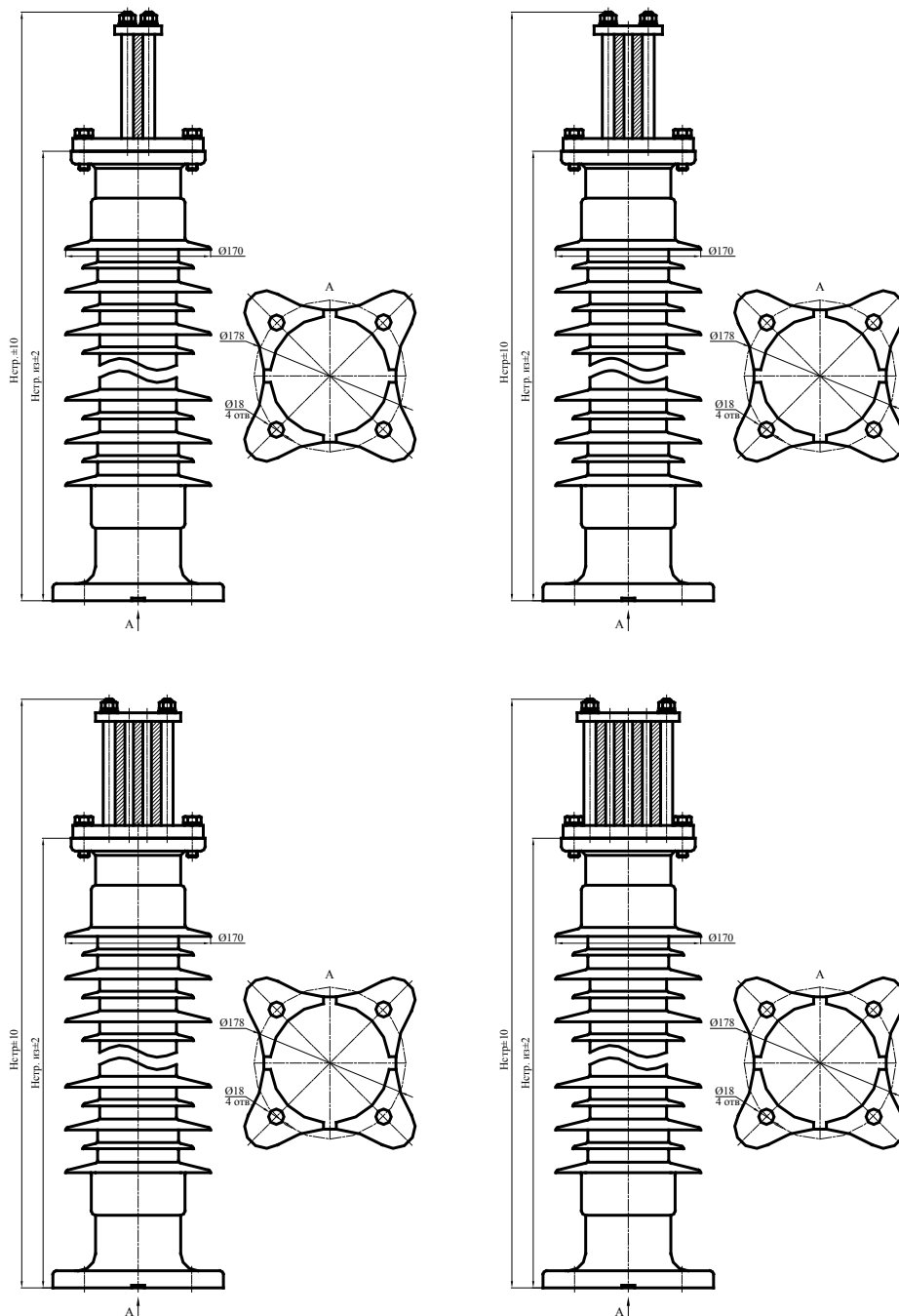
**НАЗНАЧЕНИЕ:**

Предназначены для изоляции и крепления проводов ошиновки в распределительных устройствах электрических станций и подстанций на номинальное напряжение до 110-220 кВ, частотой до 100 Гц при температуре окружающего воздуха от -60 до +50 °С.

В качестве изоляторов в опорах шинных применяются опорные стержневые изоляторы с цельнолитой кремнийорганической защитной оболочкой ОСК 110-220.

Климатическое исполнение и категория размещения УХЛ 1 по ГОСТ 15150.

Изготавливаются по ТУ 3494-030-82442590-2018.



Наименование	Нормированная разрушающая сила на изгиб, кН	Допустимое тяжение проводов, кН	Изоляционная высота L, мм	Длина пути утечки, мм, не менее	Выдерживаемое напряжение, кВ			Разрядное напряжение 50 Гц в загрязненном и увлажненном состоянии, кВ, не менее	Нормированная удельная поверхностная проводимость слоя загрязнения, мкСм	Допустимая степень загрязнения (СЗ) по ГОСТ 9920	Сейсмостойкость по шкале MSK-64, баллов, не менее	Допустимая скорость ветра без гололеда, м/с	Допустимая скорость ветра при гололеде столщичной стенки 20 мм, м/с
					грозового импульса	50 Гц в сухом состоянии	50 Гц под дождем						
ОШСК 110-А	12,5	2,0	960	2850	490	320	260	110	10	II	9	40	15
ОШСК 110-Б			1060	3150	590	410	350		20	III			
ОШСК 150	10		1360	4100	650	300	300	150	10	II			
ОШСК 220-А	8		1860	5700	950	440	440	220	10	II			
ОШСК 220-Б			2060	6300	1050	550	550		20	III			

Наименование	Рис.	Кол-во проводов	Ширина шин, мм	Н стр., мм	Н стр., из., мм	Длина пути утечки, мм, не менее
Опоры шинные на напряжение 110 кВ						
ОШСК 110-1-В60-А-2				1200	1100	2850
ОШСК 110-1- В60-Б-3	1	1		1320	1220	3150
ОШСК 110-2- В60-А-2				1200	1100	2850
ОШСК 110-2- В60-Б-3	2	2		1320	1220	3150
ОШСК 110-3- В60-А-2			60	1200	1100	2850
ОШСК 110-3- В60-Б-3	3	3		1320	1220	3150
ОШСК 110-4- В60-А-2				1200	1100	2850
ОШСК 110-4- В60-Б-3	4	4		1320	1220	3150
ОШСК 110-1-В80-А-2				1220	1100	2850
ОШСК 110-1- В80-Б-3	1	1		1340	1220	3150
ОШСК 110-2- В80-А-2				1220	1100	2850
ОШСК 110-2- В80-Б-3	2	2		1340	1220	3150
ОШСК 110-3- В80-А-2			80	1220	1100	2850
ОШСК 110-3- В80-Б-3	3	3		1340	1220	3150
ОШСК 110-4- В80-А-2				1220	1100	2850
ОШСК 110-4- В80-Б-3	4	4		1340	1220	3150
ОШСК 110-1-В100-А-2				1240	1100	2850
ОШСК 110-1- В100-Б-3	1	1		1360	1220	3150
ОШСК 110-2- В100-А-2				1240	1100	2850
ОШСК 110-2- В100-Б-3	2	2		1360	1220	3150
ОШСК 110-3- В100-А-2			100	1240	1100	2850
ОШСК 110-3- В100-Б-3	3	3		1360	1220	3150
ОШСК 110-4- В100-А-2				1240	1100	2850
ОШСК 110-4- В100-Б-3	4	4		1360	1220	3150
ОШСК 110-1- В120-А-2				1260	1100	2850
ОШСК 110-1- В120-Б-3	1	1		1380	1220	3150
ОШСК 110-2- В120-А-2				1260	1100	2850
ОШСК 110-2- В120-Б-3	2	2		1380	1220	3150
ОШСК 110-3- В120-А-2			120	1260	1100	2850
ОШСК 110-3- В120-Б-3	3	3		1380	1220	3150
ОШСК 110-4- В120-А-2				1260	1100	2850
ОШСК 110-4- В120-Б-3	4	4		1380	1220	3150
Опоры шинные на напряжение 150 кВ						
ОШСК 150-1-В60-2	1	1		1700		
ОШСК 150-2- В60-2	2	2		1700		
ОШСК 150-3- В60-2	3	3	60	1700		
ОШСК 150-4- В60-2	4	4		1700		
ОШСК 150-1- В80-2	1	1		1720		
ОШСК 150-2- В80-2	2	2		1720		
ОШСК 150-3- В80-2	3	3	80	1720		
ОШСК 150-4- В80-2	4	4		1720		
ОШСК 150-1-В100-2	1	1		1740	1600	4100
ОШСК 150-2- В100-2	2	2		1740		
ОШСК 150-3- В100-2	3	3	100	1740		
ОШСК 150-4- В100-2	4	4		1740		
ОШСК 150-1- В120-2	1	1		1760		
ОШСК 150-2- В120-2	2	2		1760		
ОШСК 150-3- В120-2	3	3	120	1760		
ОШСК 150-4- В120-2	4	4		1760		



Наименование	Рис.	Кол-во проводов	Ширина шин, мм	Н стр., мм	Н стр., из., мм	Длина пути утечки, мм, не менее
Опоры шинные на напряжение 220 кВ						
ОШСК 220-1-В60-А-2	1	1	60	2200	2100	5700
ОШСК 220-1- В60-Б-3				2400		
ОШСК 220-2- В60-А-2	2	2		2200	2100	5700
ОШСК 220-2- В60-Б-3				2400		
ОШСК 220-3- В60-А-2	3	3		2200	2100	5700
ОШСК 220-3- В60-Б-3				2400		
ОШСК 220-4- В60-А-2	4	4		2200	2100	5700
ОШСК 220-4- В60-Б-3				2400		
ОШСК 220-1-В80-А-2	1	1	80	2220	2100	5700
ОШСК 220-1- В80-Б-3				2420		
ОШСК 220-2- В80-А-2	2	2		2220	2100	5700
ОШСК 220-2- В80-Б-3				2420		
ОШСК 220-3- В80-А-2	3	3		2220	2100	5700
ОШСК 220-3- В80-Б-3				2420		
ОШСК 220-4- В80-А-2	4	4		2220	2100	5700
ОШСК 220-4- В80-Б-3				2420		
ОШСК 220-1-В100-А-2	1	1	100	2240	2100	5700
ОШСК 220-1- В100-Б-3				2440		
ОШСК 220-2- В100-А-2	2	2		2240	2100	5700
ОШСК 220-2- В100-Б-3				2440		
ОШСК 220-3- В100-А-2	3	3		2240	2100	5700
ОШСК 220-3- В100-Б-3				2440		
ОШСК 220-4- В100-А-2	4	4		2240	2100	5700
ОШСК 220-4- В100-Б-3				2440		
ОШСК 220-1- В120-А-2	1	1	120	2260	2100	5700
ОШСК 220-1- В120-Б-3				2460		
ОШСК 220-2- В120-А-2	2	2		2260	2100	5700
ОШСК 220-2- В120-Б-3				2460		
ОШСК220-3- В120-А-2	3	3		2260	2100	5700
ОШСК 220-3- В120-Б-3				2460		
ОШСК 220-4- В120-А-2	4	4		2260	2100	5700
ОШСК 220-4- В120-Б-3				2460		

**ОПОРЫ ШИННЫЕ ДЛЯ  
ЖЕСТКОЙ ОШИНОВКИ  
С КОРОБЧАТЫМИ  
ШИНАМИ НА  
НАПРЯЖЕНИЕ 10-35 кВ**

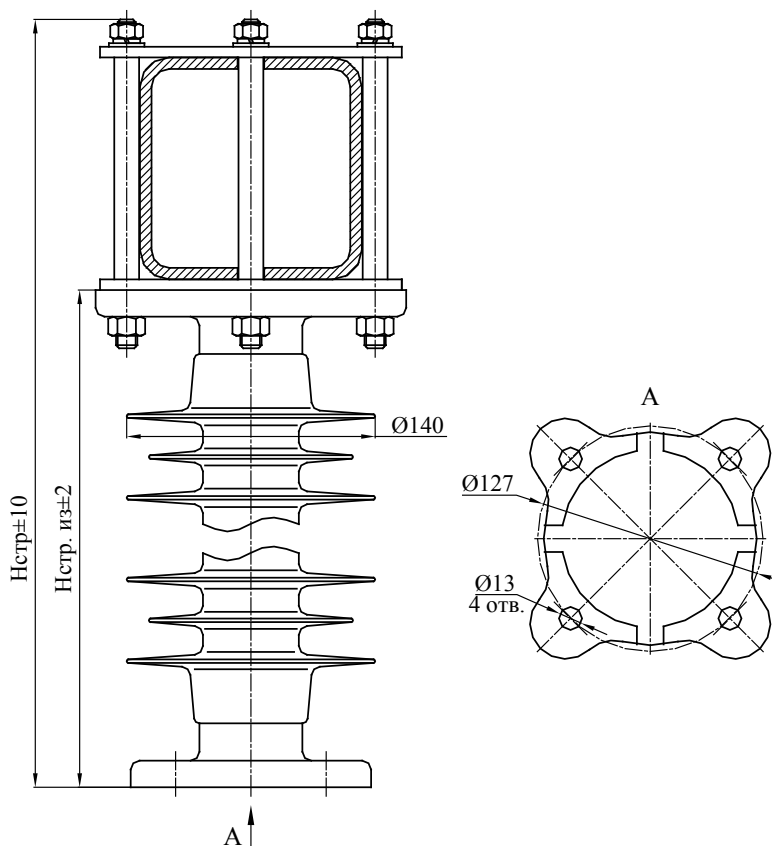
**НАЗНАЧЕНИЕ:**

Предназначены для изоляции и крепления проводов ошиновки в распределительных устройствах электрических станций и подстанций на номинальное напряжение до 10-35 кВ, частотой до 100 Гц при температуре окружающего воздуха от -60 °С до +50 °С.

В качестве изоляторов в опорах шинных применяются опорные стержневые изоляторы с цельнолитой кремнийорганической защитной оболочкой ОСК 10-35.

Климатическое исполнение и категория размещения УХЛ 1 по ГОСТ 15150.

Изготавливаются по ТУ 3494-030-82442590-2018.



Наименование	Нормированная разрушающая сила на изгиб, кН	Допустимое тяжение проводов, кН	Изоляционная высота L, мм	Выдерживаемое напряжение, кВ			Разрядное напряжение 50 Гц в загрязненном и увлажненном состоянии, кВ, не менее	Нормированная удельная поверхностная проводимость слоя загрязнения, мкСм	Допустимая степень загрязнения (СЗ) по ГОСТ 9920	Сейсмостойкость по шкале MSK-64, баллов, не менее	Допустимая скорость ветра без гололеда, м/с	Допустимая скорость ветра при гололеде столбчатой стенки 20 мм, м/с	
				Длина пути утечки, мм, не менее	грозового импульса	50 Гц в сухом состоянии							50 Гц под дождем
ОШСК 10-А	20	2,0	160	460	85	45	30	13	30	IV	9	40	15
ОШСК 10-Б			205	650	130	80	50		30	IV			
ОШСК 20	16		255	840	130	80	50	26	30	IV			
ОШСК 35-А	12,5	2,0	345	1160	200	165	120	42	20	III			
ОШСК 35-Б													

Обозначение шинной опоры гибкой ошиновки	Ширина шин, мм	Н стр., мм	Н стр., из., мм	Длина пути утечки, мм, не менее
Опоры шинные на напряжение 10 кВ				
ОШСК 10-К100-А-4	100	350	210	460
ОШСК 10-К100-Б-4		420		
ОШСК 10-К125-А-4	125	375	210	460
ОШСК 10-К125-Б-4		445		
ОШСК 10-К150-А-4	150	400	210	460
ОШСК 10-К150-Б-4		470		
ОШСК 10-К175-А-4	175	425	210	460
ОШСК 10-К175-Б-4		495		
ОШСК 10-К200-А-4	200	450	210	460
ОШСК 10-К200-Б-4		520		
ОШСК 10-К225-А-4	225	475	210	460
ОШСК 10-К225-Б-4		545		
ОШСК 10-К250-А-4	250	500	210	460
ОШСК 10-К250-Б-4		570		
Опоры шинные на напряжение 20 кВ				
ОШСК 20-К100-4	100	494	354	840
ОШСК 20-К125-4	125	519		
ОШСК 20-К150-4	150	544		
ОШСК 20-К175-4	175	569		
ОШСК 20-К200-4	200	594		
ОШСК 20-К225-4	225	619		
ОШСК 20-К250-4	250	644		
Опоры шинные на напряжение 35 кВ				
ОШСК 35-К100-А-3	100	540	400	1160
ОШСК 35-К100-Б-3		580	440	
ОШСК 35-К125-А-3	125	565	400	
ОШСК 35-К125-Б-3		605	440	
ОШСК 35-К150-А-3	150	590	400	
ОШСК 35-К150-Б-3		630	440	
ОШСК 35-К175-А-3	175	615	400	
ОШСК 35-К175-Б-3		655	440	
ОШСК 35-К200-А-3	200	640	400	
ОШСК 35-К200-Б-3		680	440	
ОШСК 35-К225-А-3	225	665	400	
ОШСК 35-К225-Б-3		705	440	
ОШСК 35-К250-А-3	250	690	400	
ОШСК 35-К250-Б-3		730	440	

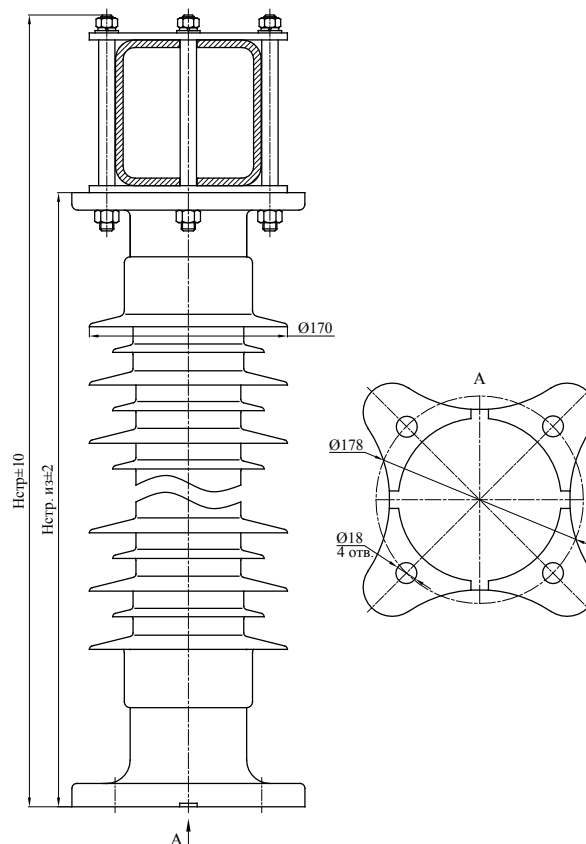
**ОПОРЫ ШИННЫЕ ДЛЯ  
ЖЕСТКОЙ ОШИНОВКИ С  
КОРОбЧАТЫМИ ШИНАМИ  
НА НАПРЯЖЕНИЕ 110-220 кВ**

**НАЗНАЧЕНИЕ:**

Предназначены для изоляции и крепления проводов ошиновки в распределительных устройствах электрических станций и подстанций на номинальное напряжение до 110-220 кВ, частотой до 100 Гц при температуре окружающего воздуха от -60 °С до +50 °С. В качестве изоляторов в опорах шинных применяются опорные стержневые изоляторы с цельнолитой кремнийорганической защитной оболочкой ОСК 110-220.

Климатическое исполнение и категория размещения УХЛ 1 по ГОСТ 15150.

Изготавливаются по ТУ 3494-030-82442590-2018.

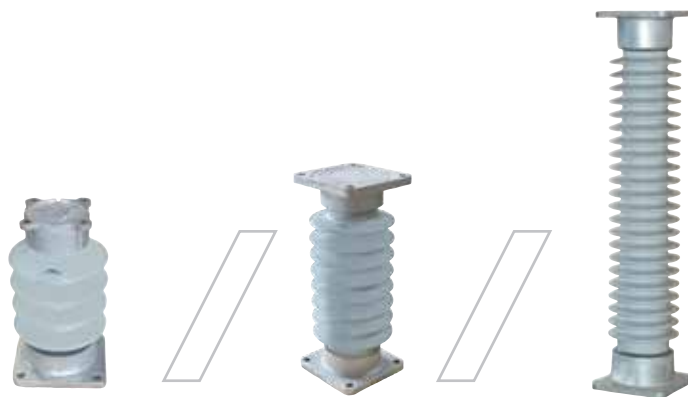


Наименование	Нормированная разрушающая сила на изгиб, кН	Допустимое тяжение проводов, кН	Изоляционная высота L, мм	Длина пути утечки, мм, не менее	Выдерживаемое напряжение, кВ			Разрядное напряжение 50 Гц в загрязненном и увлажненном состоянии, кВ, не менее	Нормированная удельная поверхностная проводимость слоя загрязнения, мкСм	Допустимая степень загрязнения (СЗ) по ГОСТ 9920	Сейсмостойкость по шкале MSK-64, баллов, не менее	Допустимая скорость ветра без гололеда, м/с	Допустимая скорость ветра при гололеде с толщиной стенки 20 мм, м/с
					грозового импульса	50 Гц в сухом состоянии	50 Гц под дождем						
ОШСК 110-А	12,5	2,0	960	2850	490	320	260	110	10	II	9	40	15
ОШСК 110-Б			1060	3150	590	410	350		20	III			
ОШСК 150	10		1360	4100	650	300	300	150	10	II			
ОШСК 220-А	8		1860	5700	950	440	440	220	10	II			
ОШСК 220-Б			2060	6300	1050	550	550		20	III			

Наименование	Ширина шин, мм	Н стр., мм	Н стр., из., мм	Длина пути утечки, мм, не менее
Опоры шинные на напряжение 110 кВ				
ОШСК 110-К100-А-2	100	1240	1100	2850
ОШСК 110-К100-Б-3		1360	1220	3150
ОШСК 110-К125-А-2	125	1265	1100	2850
ОШСК 110-К125-Б-3		1385	1220	3150
ОШСК 110-К150-А-2	150	1290	1100	2850
ОШСК 110-К150-Б-3		1410	1220	3150
ОШСК 110-К175-А-2	175	1315	1100	2850
ОШСК 110-К175-Б-3		1435	1220	3150
ОШСК 110-К200-А-2	200	1340	1100	2850
ОШСК 110-К200-Б-3		1460	1220	3150
ОШСК 110-К225-А-2	225	1365	1100	2850
ОШСК 110-К225-Б-3		1485	1220	3150
ОШСК 110-К250-А-2	250	1390	1100	2850
ОШСК 110-К250-Б-3		1510	1220	3150
Опоры шинные на напряжение 150 кВ				
ОШСК 150-К100-2	100	1740		
ОШСК 150-К125-2	125	1765		
ОШСК 150-К150-2	150	1790		
ОШСК 150-К175-2	175	1815	1600	4100
ОШСК 150-К200-2	200	1840		
ОШСК 150-К225-2	225	1865		
ОШСК 150-К250-2	250	1890		
Опоры шинные на напряжение 220 кВ				
ОШСК 220-К100-А-2	100	2240	2100	5700
ОШСК 220-К100-Б-3		2440	2300	6300
ОШСК 220-К125-А-2	125	2265	2100	5700
ОШСК 220-К125-Б-3		2465	2300	6300
ОШСК 220-К150-А-2	150	2290	2100	5700
ОШСК 220-К150-Б-3		2490	2300	6300
ОШСК 220-К175-А-2	175	2315	2100	5700
ОШСК 220-К175-Б-3		2515	2300	6300
ОШСК 220-К200-А-2	200	2340	2100	5700
ОШСК 220-К200-Б-3		2540	2300	6300
ОШСК 220-К225-А-2	225	2365	2100	5700
ОШСК 220-К225-Б-3		2565	2300	6300
ОШСК 220-К250-А-2	250	2390	2100	5700
ОШСК 220-К250-Б-3		2590	2300	6300



## ИЗОЛЯТОРЫ ОПОРНЫЕ СТЕРЖНЕВЫЕ ФАРФОРОВЫЕ



# VOLTA

В 2013 году Южноуральская изоляторная компания начала разработку очередного проекта по освоению производства опорно-стержневых изоляторов принципиально нового качества. Этот проект встал в один ряд с созданными ранее производственными предприятиями, входящими в настоящее время в ПО «ФОРЭНЕРГО», и получил звучное название «VOLTA».

Основной задачей проекта «VOLTA» стало освоение новых технологических решений по производству фарфоровых изоляторов, имеющих более высокую механическую и электрическую прочность, долговечность и устойчивость к загрязнению, чтобы закрыть пробел в надежности электрических сетей.

Ключевыми составляющими прочности и долговечности опорных изоляторов являются технические характеристики изолирующей детали и качество её соединения с металлическими фланцами изолятора.

Для обеспечения высокого качества продукции технологами по керамике была проведена огромная работа. Решение было найдено в применении принципиально новых технологических процессов при производстве фарфора:

- особой очистке компонентов для приготовления глиноземной массы от примесей,
- измельчении компонентов только после их смешивания,
- применении изостатического прессования при формовании изделий,
- использовании для изготовления изоляторов «VOLTA» только глиноземного фарфора подгруппы не ниже 130 (по ГОСТ 20419-83, МЭК 60672-3).

Такая радикальная модернизация технологии позволила не только в разы увеличить прочностные характеристики фарфора относительно установленных для подгруппы показателей, но и получить значительный прирост в долговечности изделий.

Именно поэтому технология производства изоляторов «VOLTA» имеет ряд принципиальных отличий от традиционных технологий, благодаря которым появилась возможность выпускать продукцию, не имеющую аналогов.

## **Благодаря инновационной технологии производства, изоляторы «VOLTA» имеют ряд преимуществ:**

- Наличие большого запаса прочности на изгиб.
- Наличие большого запаса механической прочности на кручение, подтвержденного протоколами испытаний
- Возможность использования в составе разъединителей.
- Устойчивость к загрязнению, возможность использования в тяжелых условиях эксплуатации.
- Высокие электрические характеристики, подтвержденные фактическими испытаниями повышенным напряжением.
- Низкая скорость старения, сохранение высокой надежности с течением времени.
- Облегчение монтажа, уменьшение металлоемкости конструкций, упрощение, ускорение и удешевление транспортировки за счет снижения веса изоляторов «VOLTA».

Также существенным преимуществом изоляторов «VOLTA» является упаковка, обеспечивающая удобство хранения и транспортировки продукции: изоляторы упаковываются в деревянные ящики и индивидуально в полиэтиленовую упаковку, что обеспечивает защиту изоляторов от сколов и позволяет доставить продукцию до места монтажа в чистом виде.

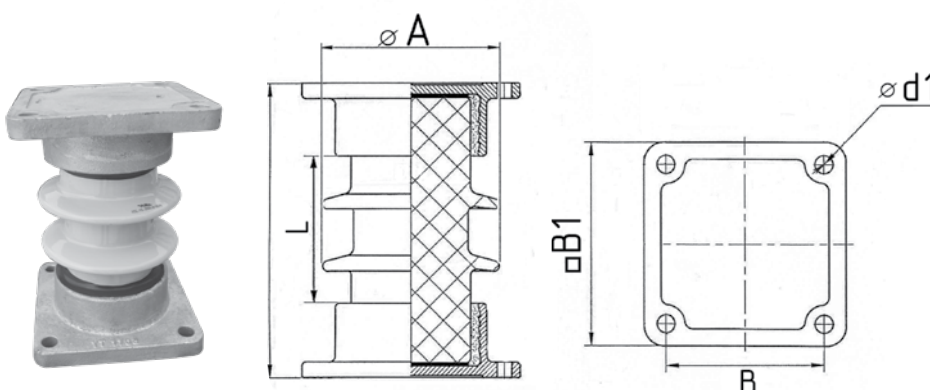
**ИЗОЛЯТОРЫ ОПОРНЫЕ  
СТЕРЖНЕВЫЕ ФАРФОРОВЫЕ  
ТИПА ИОС-10**

**НАЗНАЧЕНИЕ:**

Предназначены для изоляции и крепления токоведущих частей в электрических аппаратах, распределительных устройствах электрических станций и подстанций, комплектных распределительных устройствах, токопроводах переменного тока напряжением свыше 1000 В частоты до 100 Гц, расположенных на высоте до 1000 м над уровнем моря.

Изготавливаются по ТУ КДОП.757522.001ТУ.

Соответствуют ГОСТ Р 52034-2008.



**Наименование**

Номинальное напряжение, кВ

Длина пути утечки, мм, не менее

Минимальная механическая разрушающая сила на изгиб\*, кН

Минимальный разрушающий крутящий момент\*, кН-м

Строительная высота, Н, мм

Диаметр ребер, А, мм

Изоляционная высота, L, мм, не менее

Испытательное напряжение полного грозового импульса, кВ, не менее

Одноминутное испытательное напряжение частоты 50 Гц в сухом состоянии, кВ, не менее

Среднее разрядное переменное напряжение под дождем, кВ, не менее

Допускаемая степень загрязнения (СЗ) по ПУЭ

Сейсмостойкость по шкале MSK-64, баллов\*\*

Масса, ±10 %, кг

ИОС-10-2000 М УХЛ1	10	200	20	2	284	170	150	75	42	28	1	9	18,2
--------------------	----	-----	----	---	-----	-----	-----	----	----	----	---	---	------

**ПРИСОЕДИНИТЕЛЬНЫЕ  
РАЗМЕРЫ ИЗОЛЯТОРОВ**

Наименование	Верхний фланец				Нижний фланец			
	D	d1	B	B1	D	d1	B	B1
ИОС-10-2000 М УХЛ1	-	18	160	200	-	18	160	200

\* Протоколы испытаний, подтверждающие превосходящие значения параметров изоляторов ВОЛЬТА относительно нормируемых по ГОСТу предоставляются изготовителем по дополнительному запросу.

\*\* Протоколы испытания на сейсмостойкость предоставляются изготовителем по дополнительному запросу



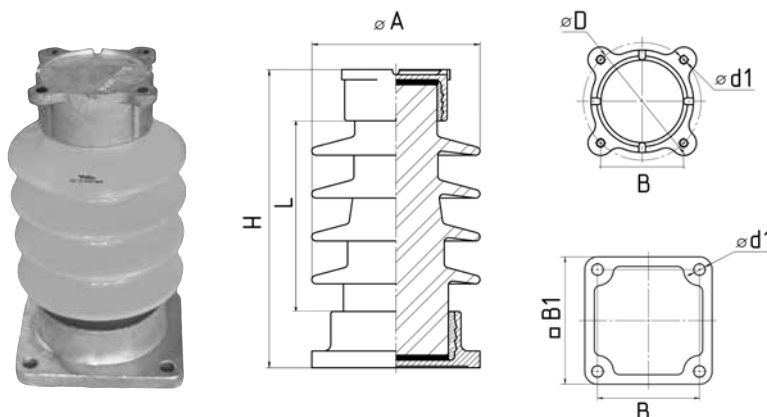
**ИЗОЛЯТОРЫ ОПОРНЫЕ  
СТЕРЖНЕВЫЕ ФАРФОРОВЫЕ  
ТИПА ИОС-20**

**НАЗНАЧЕНИЕ:**

Предназначены для изоляции и крепления токоведущих частей в электрических аппаратах, распределительных устройствах электрических станций и подстанций, комплектных распределительных устройствах, токопроводах переменного тока напряжением свыше 1000 В частоты до 100 Гц, расположенных на высоте до 1000 м над уровнем моря.

Изготавливаются по ТУ КДОП.757522.001ТУ.

Соответствуют ГОСТ Р 52034-2008.



Наименование	Номинальное напряжение, кВ	Длина пути утечки, мм, не менее	Минимальная механическая разрушающая сила на изгиб*, кН	Минимальный разрушающий крутящий момент*, кН-м	Строительная высота, Н, мм	Диаметр ребер, А, мм	Изоляционная высота, L, мм, не менее	Испытательное напряжение полного грозового импульса, кВ, не менее	Одноминутное испытательное напряжение частоты 50 Гц в сухом состоянии, кВ, не менее	Среднее разрядное переменное напряжение под дождем, кВ, не менее	Допускаемая степень загрязнения (С3) по ПУЭ	Сейсмостойкость по шкале MSK-64, баллов**	Масса, ±10 %, кг
ИОС-20-2000 УХЛ 1	20	400	20	2	355	200	227	125	65	50	II	9	18

**ПРИСОЕДИНИТЕЛЬНЫЕ  
РАЗМЕРЫ ИЗОЛЯТОРОВ**

Наименование	Верхний фланец				Нижний фланец			
	D	d1	B	B1	D	d1	B	B1
ИОС-20-2000 УХЛ 1	140	M12	99	-	-	18	160	200

\* Протоколы испытаний, подтверждающие превосходящие значения параметров изоляторов ВОЛЬТА относительно нормируемых по ГОСТу предоставляются изготовителем по дополнительному запросу.

\*\* Протоколы испытания на сейсмостойкость предоставляются изготовителем по дополнительному запросу

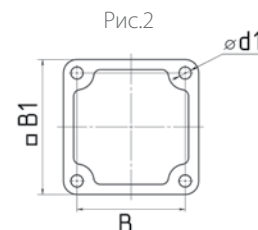
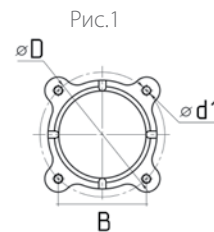
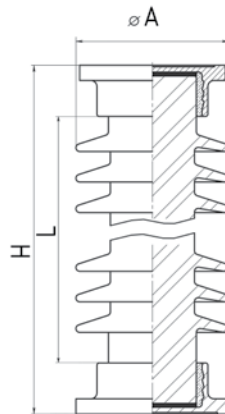
**ИЗОЛЯТОРЫ ОПОРНЫЕ  
СТЕРЖНЕВЫЕ ФАРФОРОВЫЕ  
ТИПА ИОС-35**

**НАЗНАЧЕНИЕ:**

Предназначены для изоляции и крепления токоведущих частей в электрических аппаратах, распределительных устройствах электрических станций и подстанций, комплектных распределительных устройствах, токопроводах переменного тока напряжением свыше 1000 В частоты до 100 Гц, расположенных на высоте до 1000 м над уровнем моря.

Изготавливаются по ТУ КДОП.757522.001ТУ.

Соответствуют ГОСТ Р 52034-2008.



Наименование	Номинальное напряжение, кВ	Длина пути утечки, мм, не менее	Минимальная механическая разрушающая сила на изгиб*, кН	Минимальный разрушающий крутящий момент*, кН-м	Строительная высота, Н, мм	Диаметр ребер, А, мм	Изоляционная высота, L, мм, не менее	Испытательное напряжение полного грозового импульса, кВ, не менее	Одноминутное испытательное напряжение частоты 50 Гц в сухом состоянии, кВ, не менее	Среднее разрядное переменное напряжение под дождем, кВ, не менее	Допускаемая степень загрязнения (СЗ) по ПУЭ	Сейсмостойкость по шкале MSK-64, баллов**	Масса, ±10 %, кг
ИОС-35-500-01 УХЛ 1	35	700	5		440	155	312	190	95	80	II	9	14,2
ИОС-35-1000 УХЛ 1		900	10	2	500	200	366						
ИОС-35-2000 УХЛ 1		700	20		500	185	358						

**ПРИСОЕДИНИТЕЛЬНЫЕ  
РАЗМЕРЫ ИЗОЛЯТОРОВ**

Наименование	Рис.	Верхний фланец				Рис.	Нижний фланец			
		D	d1	B	B1		D	d1	B	B1
ИОС-35-500-01 УХЛ 1	1	140	M12	99	-	1	140	M12	99	-
ИОС-35-1000 УХЛ 1	2	-	18	160	200	2	-	18	160	200
ИОС-35-2000 УХЛ 1	2	-	18	160	200	2	-	18	180	220

\* Протоколы испытаний, подтверждающие превосходящие значения параметров изоляторов ВОЛЬТА относительно нормируемых по ГОСТу предоставляются изготовителем по дополнительному запросу.

\*\* Протоколы испытания на сейсмостойкость предоставляются изготовителем по дополнительному запросу

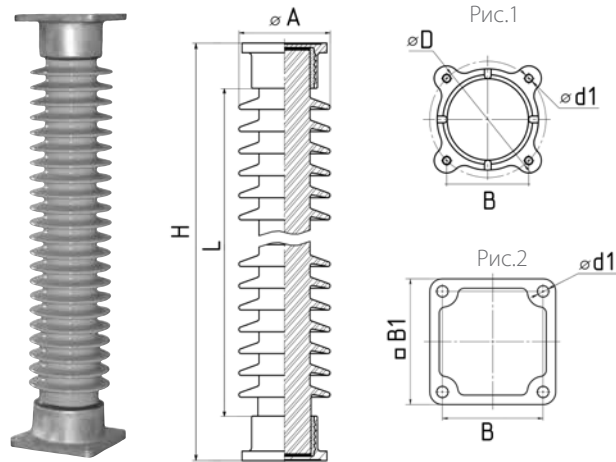
**ИЗОЛЯТОРЫ ОПОРНЫЕ  
СТЕРЖНЕВЫЕ ФАРФОРОВЫЕ ТИПА  
ИОС-110**

**НАЗНАЧЕНИЕ:**

Предназначены для изоляции и крепления токоведущих частей в электрических аппаратах, распределительных устройствах электрических станций и подстанций, комплектных распределительных устройствах, токопроводах переменного тока напряжением свыше 1000 В частоты до 100 Гц, расположенных на высоте до 1000 м над уровнем моря.

Изготавливаются по  
ТУ КДОП.757522.001ТУ.

Соответствуют ГОСТ Р 52034-2008.



Наименование	Номинальное напряжение, кВ	Длина пути утечки, мм, не менее	Минимальная механическая разрушающая сила на изгиб*, кН	Минимальный разрушающий крутящий момент*, кН-м	Строительная высота, Н, мм	Диаметр ребер, А, мм	Изоляционная высота, L, мм, не менее	Испытательное напряжение полного грозового импульса, кВ, не менее	Одноминутное испытательное напряжение частоты 50 Гц в сухом состоянии, кВ, не менее	Среднее разрядное переменное напряжение под дождем, кВ, не менее	Сейсмостойкость по шкале MSK-64, баллов**	Масса, ±10 %, кг
ИОС-110-400 УХЛ 1	1900	4			1050	180	895					48,3
ИОС-110-400 М УХЛ 1	2050	4	2,5		1050	190	895					48,3
ИОС-110-400 МУ УХЛ 1	2050	5,2			1050	190	895					48,3
ИОС-110-600 М УХЛ 1	2230	6	5		1100	215	912					58
ИОС-110-600 МУ УХЛ 1	2230	7,8	5,5		1100	215	912					58
ИОС-110-1250 М УХЛ 1	110	2230	12,5	5	1100	215	899	450	230	230	9	69
ИОС-110-1250 МУ УХЛ 1	2230	16,25	5,5		1100	215	899					69
ИОС-110-2000 М УХЛ 1	2000	20			1100	205	886					71,5
ИОС-110-2000 М-01 УХЛ 1	2000	20		5	1100	205	886					72
ИОС-110-2000 МУ УХЛ 1	2000	26			1100	205	886					71,5
ИОС-110-2000 МУ-01 УХЛ 1	2000	26			1100	205	886					72

**ПРИСОЕДИНИТЕЛЬНЫЕ  
РАЗМЕРЫ ИЗОЛЯТОРОВ**

Наименование	Рис.	Верхний фланец				Рис.	Нижний фланец					
		D	d1	B	B1		D	d1	B	B1		
ИОС-110-400 УХЛ 1	1	170										
ИОС-110-400 М УХЛ 1	1	170	M12	120	-							200
ИОС-110-400 МУ УХЛ 1	1	170										200
ИОС-110-600 М УХЛ 1	2	-						18				200
ИОС-110-600 МУ УХЛ 1	2	-										200
ИОС-110-1250 М УХЛ 1	2	-	18	160	200	2	-					220
ИОС-110-1250 МУ УХЛ 1	2	-										220
ИОС-110-2000 М УХЛ 1	2	-										220
ИОС-110-2000 МУ УХЛ 1	2	-		180	220							220
ИОС-110-2000 М-01 УХЛ 1	2	-						20,5	194			234
ИОС-110-2000 МУ-01 УХЛ 1	2	-	20,5	194	234							234

\* Протоколы испытаний, подтверждающие превосходящие значения параметров изоляторов ВОЛЬТА относительно нормируемых по ГОСТу предоставляются изготовителем по дополнительному запросу.

\*\* Протоколы испытания на сейсмостойкость предоставляются изготовителем по дополнительному запросу

# РЕФЕРЕНС-ЛИСТ ПО «ФОРЭНЕРГО»

Продукция предприятий ПО «ФОРЭНЕРГО» успешно эксплуатируется на важнейших энергетических объектах не только в России, но и в странах СНГ. Начато освоение рынков некоторых стран дальнего зарубежья. Так, изоляторы производства АО «ЮМЭК» поставляются сегодня в 29 стран.

За период с 2011 по 2022 год выполнено большое количество прямых поставок продукции для комплектования объектов ПАО «Россети», ПАО «ФСК ЕЭС» и АО «РАО ЭС ВОСТОКА», среди которых:

- ВЛ 750 кВ «Ленинградская – Белозерская»
- ВЛ 500 кВ «Нижнеангарская – Усть-Кут»
- Реконструкция ВЛ 500 кВ «Трубино – Владимирская»
- Реконструкция ВЛ 500 кВ «Ногинск – Каскадная»
- ВЛ 500 кВ «Ростовская АЭС – Ростовская»
- ВЛ 500 кВ «Ростовская – Андреевская – Вышестеблиевская» (Тамань)
- ВЛ 500 кВ «Курган – Ишим»
- ВЛ 500 кВ «Помары – Удмуртская»
- ВЛ 330 кВ «Петрозаводск – Тихвин – Литейный»
- ВЛ 330 кВ «Ленинградская АЭС-2 – Пулковская»
- ВЛ 330 кВ «Ленинградская АЭС-2 – ПС Кингисеппская»
- ВЛ 330 кВ «Белгород – Лебеди»
- ВЛ 330 кВ «Лоухи – Путкинская ГЭС»
- ВЛ 220 кВ «Нерюнгринская ГРЭС – Тында II цепь (в ПП 220 кВ Нагорный)»
- ВЛ 220 кВ «Тында – Лопча – Хани – Чара»
- ВЛ 220 кВ «Зилово-Холбон-Могоча»
- ВЛ 220 кВ «Нюя-Чаянда»
- ВЛ 220 кВ «Волга-Заливская»
- Заходы ВЛ 220 кВ на Белоярскую АЭС
- ВЛ 220 кВ «Харанорская ГРЭС – Бугдаинская»
- ВЛ 220 кВ «Нижне-Бурейская ГЭС – Архара»
- ВЛ 220 кВ «Нерюнгринская ГРЭС – Нижний Куранах – Томмот – Майя»
- ВЛ 220 кВ «Дорохово – Слобода»
- ВЛ 220 кВ «Куюмба – Тайшет»
- ВЛ 220 кВ «Оротукан – Палатка – Центральная»
- Реконструкция ВЛ 220 кВ «Ярославская – Тутаяев»
- ВЛ 220 кВ «Ярославская – Тверицкая – Заходы на Ярославскую ТЭС»
- ВЛ 220 кВ «Северная – Строгановская»
- ВЛ 220 кВ «Тайга – Раздолинская»
- ВЛ 110 кВ – Электроснабжение Восточно – Ламбейского месторождения
- ВЛ 110 кВ «Совгаванская ТЭЦ – Окоча; Ванино»
- ВЛ 110 кВ «Певек – Билибино»

Гордостью компании является поставка продукции для комплектования объектов электроснабжения, имеющих прямое отношение к формированию инфраструктуры, обеспечившей успешное проведение зимних Олимпийских игр «Сочи-2014»:

- ВЛ 220 кВ «Джубга – Горячий Ключ»;
- ПС 220 кВ «Поселковая»;
- Заходы ВЛ 220 кВ на ПС «Вардане» (суммарно - пять ЛЭП);
- ВЛ 220 кВ «Джубгинская ТЭС – Шепси»;
- Заходы ВЛ 220 кВ на Джубгинскую ТЭС,

а также на объекты электроснабжения космического ракетного комплекса тяжелого класса «Ангара» космодрома «Плесецк»:

- ВЛ 220 кВ «Новая – Плесецк».

В 2011-2020 гг. в консорциуме с торговыми партнерами комплектовались объекты:

- ПС 750 кВ «Белозерная»;
- заходы ЛЭП на ПС 750 кВ «Белозерная»;
- ВЛ 500 кВ «Алюминиевая – Абаканская»;
- ВЛ 500 кВ «Богучанская – Ангара»;
- ВЛ 330 кВ «Кольская АЭС – Князегубская ГЭС – ПС 330/110/35 кВ; Лоухи – Путкинская ГЭС – ОРУ 330 кВ Ондской ГЭС»;
- ВЛ 220 кВ «Селихино – Ванино»;
- ВЛ 220 кВ «Крымская – Вышестеблиевская»;
- заходы ВЛ 220 кВ на ПС «Бужора»;
- ВЛ 110 кВ «Губкин – Горшечное»;
- ВЛ 110 кВ «Соровская Кинтус-2».

В число клиентов ПО «ФОРЭНЕРГО» входит множество подрядных и субподрядных монтажных организаций, обслуживающих ДЗО ПАО «Россети», специализированные ремонтные предприятия АО «Электросетьсервис ЕНЭС» и региональные предприятия Магистральных электрических сетей многих регионов РФ.

ПО «ФОРЭНЕРГО» постоянно сотрудничает с крупнейшими предприятиями топливно-энергетического комплекса, самостоятельно осуществляющими строительство и эксплуатацию объектов электроснабжения напряжением до 110 кВ включительно (в том числе, эксплуатируемых в экстремальных условиях Севера и Сибири). В число таких предприятий входят:

- ПАО «Сургутнефтегаз»,
- ПАО «НК Роснефть» и его филиалы,
- ПАО «Газпром» и его дочерние энергетические структуры,
- ПАО «Лукойл» и его филиалы,
- ПАО «Транснефть» и его филиалы.

В 2021 году в интересах предприятий ПАО «Россети» сбытовыми компаниями ПО «ФОРЭНЕРГО» осуществлены поставки продукции на сумму более 4,2 млрд. рублей. Значительная часть данных поставок выполнена в рамках программы импортозамещения.





### Сервисно-сбытовые компании:

#### **ООО «ФОРЭНЕРГО СПЕЦ КОМПЛЕКТ»**

457040, г. Южноуральск  
ул. Заводская д. 3  
Тел.: +7 (35134) 4-22-44  
[www.forenergo-spetzkomplekt.ru](http://www.forenergo-spetzkomplekt.ru)

#### **ООО «ФОРЭНЕРГО-ЮИК»**

457040, г. Южноуральск  
ул. Заводская д. 3  
Тел.: +7 (35134) 4-22-44  
[www.uik.ru](http://www.uik.ru)

#### **ООО «ФОРЭНЕРГО-ТРЕЙД»**

111398, г. Москва  
ул. Лазо, д. 9  
Тел.: +7 (495) 780-51-65  
[www.forenergo-trade.ru](http://www.forenergo-trade.ru)